



CATALOGUE

ASPIRATEURS SELF



Connectiques
& composants



Matériel
de nettoyage



Accessoires
haute pression



Conception
de car wash



Fournitures
industrielles



Caméras
d'inspection



Vêtements
de travail



AC1 - AC1 AIR - AC1 AIR PLUS

ASPIRATEUR AUTOMATIQUE SIMPLE

■ VERROUILLAGE ANTI-VANDALISME À DEUX POINTS

■ PORTES ET SERRURES ANTI-VANDALISME

■ TEMPS DE CYCLE PROGRAMMABLE

■ TEMPS DE CYCLE PROGRAMMABLE

■ DÉMARRAGE MANUEL SUR DEMANDE

■ DÉMARRAGE MANUEL À LA DEMANDE

■ COQUE ABS RÉSISTANTE AUX UV

■ COUVERCLE ABS, RÉSISTANT AUX RAYONS UV

■ TROIS CONFIGURATIONS DE SORTIE DE TUBE D'ASPIRATION



■ TROIS CONFIGURATIONS POUR LA SORTIE DU TUYAU D'ASPIRATION



■ PORTES AVANT ET ARRIÈRE FACILEMENT AMOVIBLES POUR LES TRAVAUX D'ENTRETIEN

■ PANNEAUX DE COUVERTURE AVANT ET ARRIÈRE FACILES À RETIRER POUR LES OPÉRATIONS DE MAINTENANCE

■ NOUVELLES POUBELLES EN ACIER INOXYDABLE

■ NOUVELLES POUBELLES EN ACIER INOXYDABLE

■ SUR DEMANDE TURBINE 1,5 kW (230V-50Hz/400V - 50Hz)

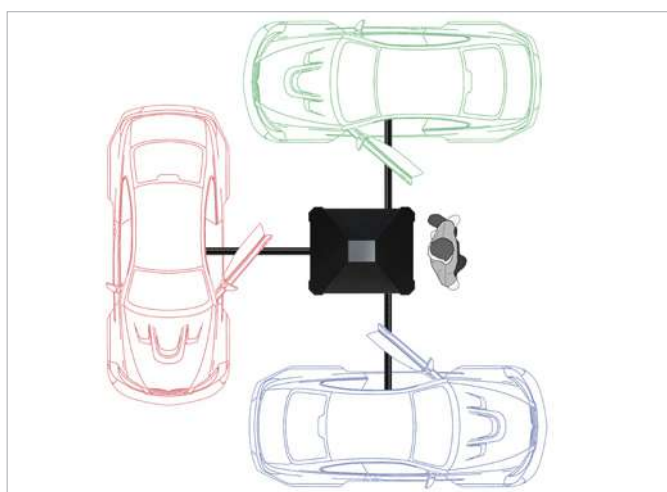
■ TURBINE DE 1,5 kW À LA DEMANDE (230 V-50 Hz/400 V - 50 Hz)

■ KIT D'AIR COMPRIMÉ INCLUS, NÉCESSITE UN RACCORDEMENT AU RÉSEAU PNEUMATIQUE (AC1 AIR - AC1 AIR PLUS)

■ KIT D'AIR COMPRIMÉ TOUJOURS FOURNI, NÉCESSITE UN RACCORDEMENT AU RÉSEAU PNEUMATIQUE (AC1 AIR - AC1 AIR PLUS)

■ KIT DE NÉBULISEUR INCLUS (AC1 AIR PLUS)

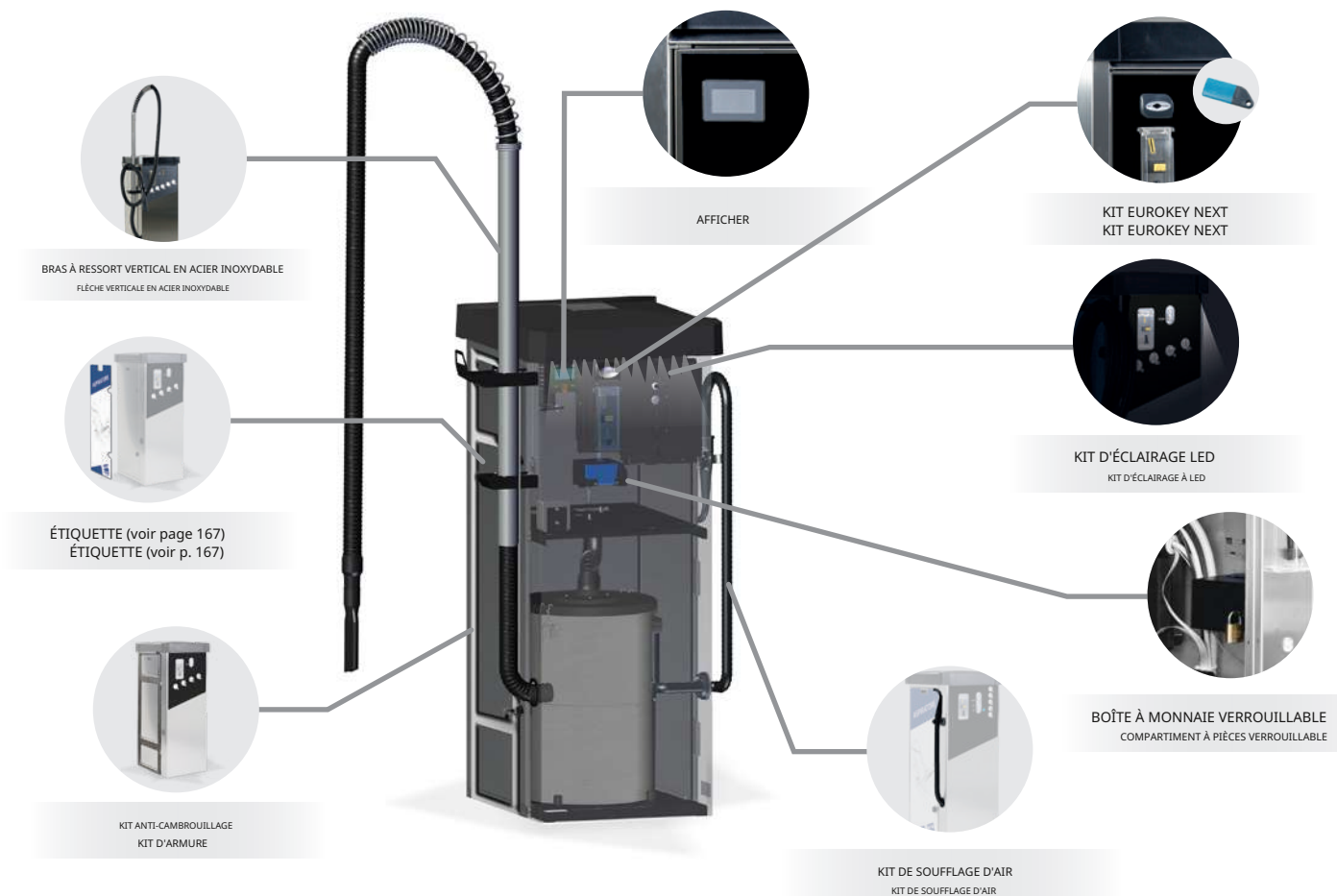
■ KIT DE PULVÉRISATION INCLUS (AC1 AIR PLUS)



ACCESSOIRES FOURNIS / ACCESSOIRES FOURNIS



ACCESSOIRES SUR DEMANDE / ACCESSOIRES SUR DEMANDE



ACCESSOIRES FOURNIS / ACCESSOIRES FOURNIS

TUYAU FLEXIBLE Ø 40 mm LONGUEUR 5 m
TUYAU FLEXIBLE Ø 40 mm LONGUEUR 5 m

KIT D'ACCESSOIRES POUR TUYAU
KIT D'ACCESSOIRES POUR TUYAUX FLEXIBLES

KIT D'AIR COMPRIMÉ
KIT D'AIR COMPRIMÉ

COUVERCLE DU MÉCANISME À MONNAIES
PROTECTION DE L'ACCEPTEUR DE PIÈCES

POUBELLE ET FILTRE CHOIX ENTRE
CHOISISSEZ LA POUBELLE ET LE FILTRE PARMIS

KIT ASPIRATEUR FILTRE POLYESTER 55 l
POUBELLE SOUS VIDE 55 l
FILTRER EN POLYESTER

FILTRE POLYESTER COMPLET
FILTRER POLYESTER COMPLET

KIT ASPIRATEUR FILTRE JETABLE 55 l
POUBELLE SOUS VIDE 55 l
SAC FILTRANT JETABLE

SAC FILTRANT JETABLE 30 l
SAC FILTRANT JETABLE 30 l

KIT ASPIRATEUR 55 l
AVEC NETTOYAGE AUTOMATIQUE
POUBELLE ASPIRANTE 55 l AVEC NETTOYAGE AUTOMATIQUE

FILTRE À CARTOUCHE
FILTRER À CARTOUCHE

QR CODE
POUR PLUS D'INFORMATIONS

ACCESSOIRES SUR DEMANDE / ACCESSOIRES SUR DEMANDE

BRAS À RESSORT VERTICAL EN ACIER INOXYDABLE
FLÈCHE VERTICALE EN ACIER INOXYDABLE

ÉTIQUETTE (voir page 167)
ÉTIQUETTE (voir p. 167)

KIT ANTI-CAMBROUILLAGE
KIT D'ARMURE

AFFICHER

KIT EUROKEY NEXT
KIT EUROKEY NEXT

KIT D'ÉCLAIRAGE LED
KIT D'ÉCLAIRAGE À LED

BOÎTE À MONNAIE VERROUILLABLE
COMPARTIMENT À PIÈCES VERROUILLABLE

ACCESSOIRES FOURNIS / ACCESSOIRES FOURNIS

TUYAU FLEXIBLE Ø 40 mm LONGUEUR 5 m
TUYAU FLEXIBLE Ø 40 mm LONGUEUR 5 m

KIT D'ACCESSOIRES POUR TUYAU
KIT D'ACCESSOIRES POUR TUYAUX FLEXIBLES

KIT D'AIR COMPRIMÉ
KIT D'AIR COMPRIMÉ

KIT DE NÉBULISEUR
KIT DE PULVÉRISATION

COUVERCLE DU MÉCANISME À MONNAIES
PROTECTION DE L'ACCEPTEUR DE PIÈCES

POUBELLE ET FILTRE CHOIX ENTRE
CHOISISSEZ LA POUBELLE ET LE FILTRE PARMIS

KIT ASPIRATEUR 55 l
FILTRE POLYESTER 55 l
POUBELLE SOUS VIDE 55 l
FILTRE EN POLYESTER

FILTRE POLYESTER COMPLET
FILTRE POLYESTER COMPLET

KIT ASPIRATEUR 55 l
FILTRE JETABLE 55 l
POUBELLE SOUS VIDE 55 l
SAC FILTRANT JETABLE

SAC FILTRANT JETABLE 30 l
SAC FILTRANT JETABLE 30 l

KIT ASPIRATEUR 55 l
AVEC NETTOYAGE AUTOMATIQUE
POUBELLE ASPIRANTE 55 l AVEC NETTOYAGE AUTOMATIQUE

FILTRE À CARTOUCHE
FILTRE À CARTOUCHE

RECHERCHER LES ACCESSOIRES SUR

ACCESSOIRES SUR DEMANDE / ACCESSOIRES SUR DEMANDE

ÉTIQUETTE (voir page 167)
ÉTIQUETTE (voir p. 167)

BRAS À RESSORT VERTICAL EN ACIER INOXYDABLE
FLÈCHE VERTICALE EN ACIER INOXYDABLE

AFFICHER

KIT ANTI-CAMBROUILLAGE
KIT D'ARMURE

KIT EUROKEY NEXT
KIT EUROKEY NEXT

KIT ANTIGEL
KIT SANS GEL

KIT D'ÉCLAIRAGE LED
KIT D'ÉCLAIRAGE À LED

BOÎTE À MONNAIE VERROUILLABLE
COMPARTIMENT À PIÈCES VERROUILLABLE

CARACTÉRISTIQUES TECHNIQUES /CARACTÉRISTIQUES TECHNIQUES

Code	Modèle	Pouvoir	Tension	Débit d'air	Régime	Poids total	Filtre
<small>Numéro de pièce</small>	<small>Modèle</small>	<small>Pouvoir</small>	<small>Tension</small>	<small>Débit d'air</small>	<small>Alimentation électrique</small>	<small>Poids total</small>	<small>Filtre</small>
3011420001	AC1	2,2 kW	400 V - 50 Hz	260 m3/h	400 V - 50 Hz RS-T+N 5 PÔLES	80 kg	jetable
3011420002	AC1	2,2 kW	400 V - 50 Hz	260 m3/h	400 V - 50 Hz RS-T+N 5 PÔLES	80 kg	polyester / polyester
3011520001	AC1	2,2 kW	400 V - 50 Hz	260 m3/h	400 V - 50 Hz RS-T+N 5 PÔLES	80 kg	automatique
3011420003	AC1 AIR	2,2 kW	400 V - 50 Hz	260 m3/h	400 V - 50 Hz RS-T+N 5 PÔLES	81 kg	jetable
3011420004	AC1 AIR	2,2 kW	400 V - 50 Hz	260 m3/h	400 V - 50 Hz RS-T+N 5 PÔLES	81 kg	polyester / polyester
3011520002	AC1 AIR	2,2 kW	400 V - 50 Hz	260 m3/h	400 V - 50 Hz RS-T+N 5 PÔLES	81 kg	automatique
3011420005	AC1 AIR PLUS	2,2 kW	400 V - 50 Hz	260 m3/h	400 V - 50 Hz RS-T+N 5 PÔLES	82 kg	jetable
3011420006	AC1 AIR PLUS	2,2 kW	400 V - 50 Hz	260 m3/h	400 V - 50 Hz RS-T+N 5 PÔLES	82 kg	polyester / polyester
3011520003	AC1 AIR PLUS	2,2 kW	400 V - 50 Hz	260 m3/h	400 V - 50 Hz RS-T+N 5 PÔLES	82 kg	automatique

ACCESSOIRES FOURNIS /ACCESSOIRES FOURNIS

ACCESSOIRES SUR DEMANDE /ACCESSOIRES SUR DEMANDE

Code	Modèle	Description
<small>Numéro de pièce</small>	<small>Modèle</small>	<small>Description</small>
0964550011	TOUT LE MONDE TOUS	TUBE FLEXIBLE Ø 40 mm LONGUEUR 5 m TUYAU FLEXIBLE Ø 40 mm LONGUEUR 5 m
0090611001	TOUT LE MONDE TOUS	KIT D'ACCESSOIRES POUR TUYAU KIT D'ACCESSOIRES POUR TUYAUX FLEXIBLES
0075611019*	TOUT LE MONDE TOUS	KIT ASPIRATEUR 55 I FILTRE POLYESTER POUBELLE ASPIRATEUR 55 I FILTRE POLYESTER
0330211002*	TOUT LE MONDE TOUS	FILTRE POLYESTER COMPLET FILTRE POLYESTER COMPLET
0075611021*	TOUT LE MONDE TOUS	KIT ASPIRATEUR 55 I FILTRE JETABLE POUBELLE ASPIRATEUR 55 I SAC FILTRANT JETABLE
0800020002*	TOUT LE MONDE TOUS	SAC FILTRANT JETABLE 30 l
0075611020*	TOUT LE MONDE TOUS	KIT ASPIRATEUR 55 I AVEC NETTOYAGE AUTOMATIQUE POUBELLE ASPIRANTE 55 I AVEC NETTOYAGE AUTOMATIQUE
0330020006*	TOUT LE MONDE TOUS	FILTRE À CARTOUCHE FILTRE À CARTOUCHE
0235020005	TOUT LE MONDE TOUS	COUVERCLE DU MÉCANISME À MONNAIES PROTECTION DE L'ACCEPTEUR DE PIÈCES
0445611030***	AC1AIR AC1AIRPLUS	KIT D'AIR COMPRIMÉ KIT D'AIR COMPRIMÉ
0445611029	AC1AIRPLUS	KIT DE NÉBULISEUR KIT DE PULVÉRISATION

Code	Modèle	Description
<small>Numéro de pièce</small>	<small>Modèle</small>	<small>Description</small>
0495022001	TOUT LE MONDE TOUS	KIT EUROKEY NEXT KIT EUROKEY NEXT
0445611047	TOUT LE MONDE TOUS	KIT D'ÉCLAIRAGE LED KIT D'ÉCLAIRAGE À LED
0170242011	TOUT LE MONDE TOUS	BOÎTE À MONNAIE VERROUILLABLE COMPARTIMENT À PIÈCES VERROUILLABLE
--	TOUT LE MONDE TOUS	ÉTIQUETTE (voir page 167) ÉTIQUETTE (voir p. 167)
0102611002	TOUT LE MONDE TOUS	BRAS À RESSORT VERTICAL EN ACIER INOXYDABLE FLÈCHE VERTICALE EN ACIER INOXYDABLE
0445611048	AC1 AIR PLUS	KIT ANTIGEL KIT SANS GEL
0445611049	AC1	KIT DE SOUFFLAGE D'AIR KIT DE SOUFFLAGE D'AIR
0445611099**	TOUT LE MONDE TOUS	KIT ANTI-CAMBROUILLAGE KIT D'ARMURE
0445611050	TOUT LE MONDE TOUS	AFFICHER

** LE CODE EXPRESS FAIT RÉFÉRENCE À UN SEUL KIT (KIT À INSTALLER À L'AVANT ET/OU À L'ARRIÈRE)
** CODE FAIT RÉFÉRENCE À UN SEUL KIT (KIT À INSTALLER À L'AVANT ET/OU À L'ARRIÈRE)

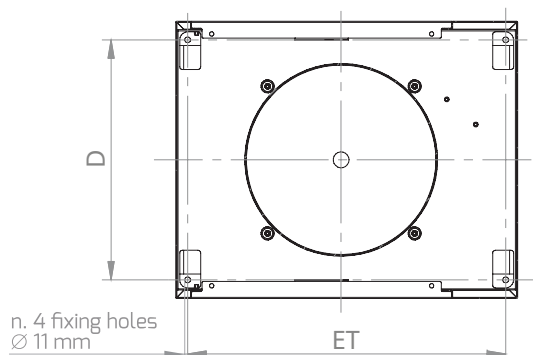
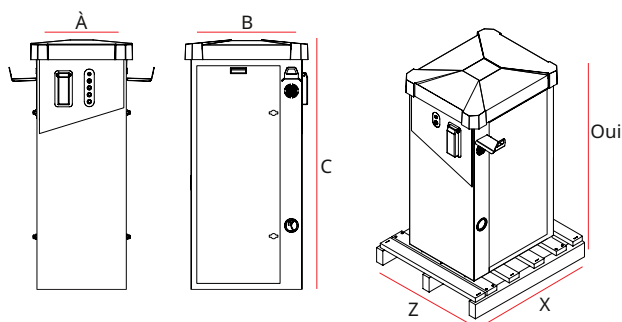
* SELON LE CODE MACHINE CHOISI
* SELON LE CODE MACHINE SÉLECTIONNÉ
*** NÉCESSITE UNE CONNEXION AU RÉSEAU PNEUMATIQUE
*** NÉCESSITE UNE CONNEXION RÉSEAU PNEUMATIQUE

DIMENSIONS
DIMENSIONS

CONDITIONNEMENT(PALETTES EN BOIS + PAPIER BULLES)
CONDITIONNEMENT(PALETTE EN BOIS + BULLE)

SCHÉMA DE FIXATION DE LA BASE
SCHÉMA D'INSTALLATION

À (mm)	B (mm)	C (mm)	X (mm)	Oui (mm)	Z (mm)	D (mm)	ET (mm)
592	714	1448	900	1578	800	453	600





AC2

AC2 AIR

AC2 AIR PLUS

AC2 - AC2 AIR - AC2 AIR PLUS

ASPIRATEUR AUTOMATIQUE DOUBLE

■ PANNEAU DE COMMANDE SUR LE CÔTÉ COURT

■ VERROUILLAGE ANTI-VANDALISME À DEUX POINTS

■ TEMPS DE CYCLE PROGRAMMABLE

■ DÉMARRAGE MANUEL SUR DEMANDE

■ COQUE ABS RÉSISTANTE AUX UV

■ DEUX CONFIGURATIONS DE SORTIE DE TUBE D'ASPIRATION



■ PORTES AVANT ET ARRIÈRE FACILEMENT AMOVIBLES POUR LES TRAVAUX D'ENTRETIEN

■ NOUVELLES POUBELLES EN ACIER INOXYDABLE

■ SUR DEMANDE TURBINE 2 x 1,5 kW (230V-50Hz/400V - 50Hz)

■ KIT D'AIR COMPRIMÉ INCLUS, NÉCESSITE UN RACCORDEMENT AU RÉSEAU PNEUMATIQUE (AC2 AIR - AC2 AIR PLUS)

■ KIT DE NÉBULISEUR INCLUS (AC2 AIR PLUS)

■ PANNEAU DE COMMANDE SUR LE CÔTÉ COURT

■ PORTES ET SERRURES ANTI-VANDALISME

■ TEMPS DE CYCLE PROGRAMMABLE

■ DÉMARRAGE MANUEL À LA DEMANDE

■ COUVERCLE ABS, RÉSISTANT AUX RAYONS UV

■ DEUX CONFIGURATIONS POUR LA SORTIE DU TUYAU D'ASPIRATION



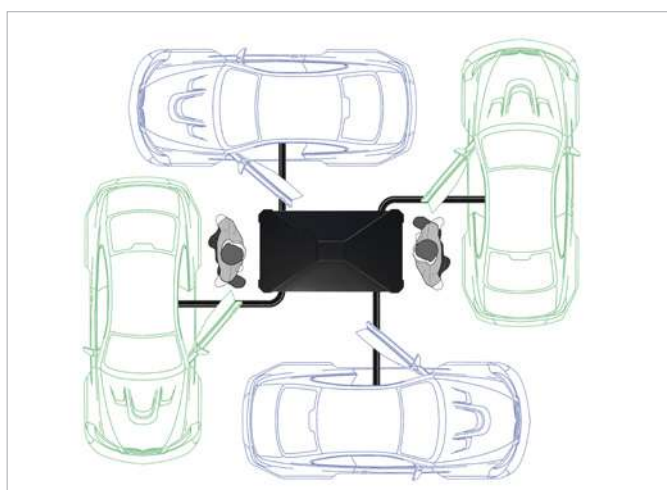
■ PANNEAUX DE COUVERTURE AVANT ET ARRIÈRE FACILES À RETIRER POUR LES OPÉRATIONS DE MAINTENANCE

■ NOUVELLES POUBELLES EN ACIER INOXYDABLE

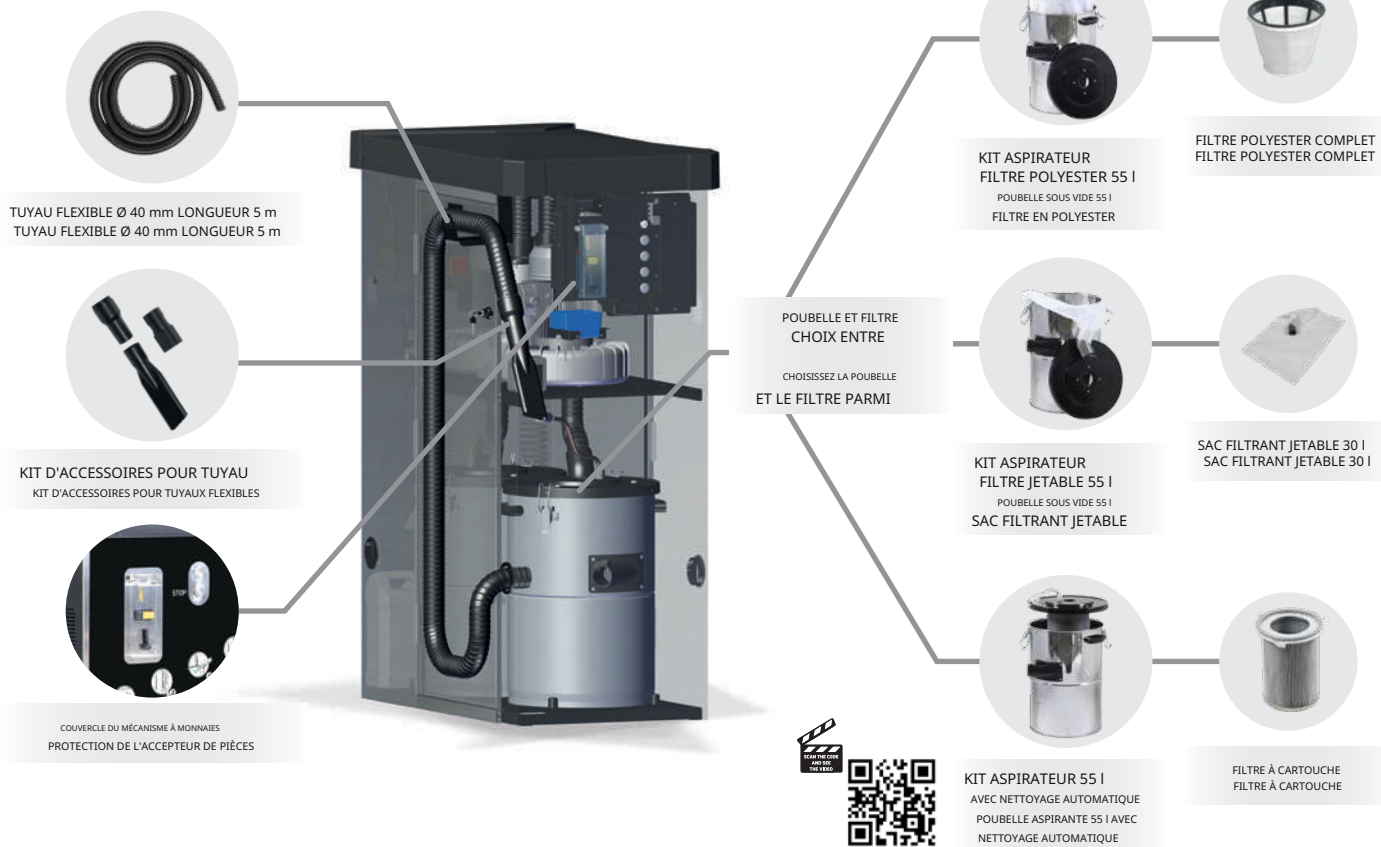
■ 2 turbines de 1,5 kW à la demande (230 V-50 Hz/400 V - 50 Hz)

■ KIT D'AIR COMPRIMÉ TOUJOURS FOURNI, NÉCESSITE UN RACCORDEMENT AU RÉSEAU PNEUMATIQUE (AC2 AIR - AC2 AIR PLUS)

■ KIT DE PULVÉRISATION INCLUS (AC2 AIR PLUS)



ACCESSOIRES FOURNIS / ACCESSOIRES FOURNIS



ACCESSOIRES SUR DEMANDE / ACCESSOIRES SUR DEMANDE



ACCESSOIRES FOURNIS / ACCESSOIRES FOURNIS

TUYAU FLEXIBLE Ø 40 mm LONGUEUR 5 m
TUYAU FLEXIBLE Ø 40 mm LONGUEUR 5 m

KIT D'ACCESSOIRES POUR TUYAU
KIT D'ACCESSOIRES POUR TUYAUX FLEXIBLES

KIT D'AIR COMPRIMÉ
KIT D'AIR COMPRIMÉ

COUVERCLE DU MÉCANISME À MONNAIES
PROTECTION DE L'ACCEPTEUR DE PIÈCES

POUBELLE ET FILTRE CHOIX ENTRE
CHOISISSEZ LA POUBELLE ET LE FILTRE PARI

KIT ASPIRATEUR FILTRE POLYESTER 55 l
POUBELLE SOUS VIDE 55 l
FILTRER EN POLYESTER

FILTRE POLYESTER COMPLET
FILTRER POLYESTER COMPLET

KIT ASPIRATEUR FILTRE JETABLE 55 l
POUBELLE SOUS VIDE 55 l
SAC FILTRANT JETABLE

SAC FILTRANT JETABLE 30 l
SAC FILTRANT JETABLE 30 l

KIT ASPIRATEUR 55 l
AVEC NETTOYAGE AUTOMATIQUE
POUBELLE ASPIRANTE 55 l AVEC NETTOYAGE AUTOMATIQUE

FILTRE À CARTOUCHE
FILTRER À CARTOUCHE

REMARQUE
LES ACCESSOIRES SONT EN OPTION

ACCESSOIRES SUR DEMANDE / ACCESSOIRES SUR DEMANDE

BRAS À RESSORT VERTICAL EN ACIER INOXYDABLE
FLÈCHE VERTICALE EN ACIER INOXYDABLE

ÉTIQUETTE (voir page 167)
ÉTIQUETTE (voir p. 167)

KIT ANTI-CAMBROUILLAGE
KIT D'ARMURE

AFFICHER

KIT EUROKEY NEXT
KIT EUROKEY NEXT

KIT D'ÉCLAIRAGE LED
KIT D'ÉCLAIRAGE À LED

BOÎTE À MONNAIE VERROUILLABLE
COMPARTIMENT À PIÈCES VERROUILLABLE

TUYAU FLEXIBLE Ø 40 mm LONGUEUR 5 m
TUYAU FLEXIBLE Ø 40 mm LONGUEUR 5 m

COUVERCLE DU MÉCANISME À MONNAIES
PROTECTION DE L'ACCEPTEUR DE PIÈCES

KIT D'ACCESSOIRES POUR TUYAU
KIT D'ACCESSOIRES POUR TUYAUX FLEXIBLES

KIT ASPIRATEUR
FILTRE POLYESTER 55 l
POUBELLE SOUS VIDE 55 l
FILTRE EN POLYESTER

FILTRE POLYESTER COMPLET
FILTRE POLYESTER COMPLET

POUBELLE ET FILTRE
CHOIX ENTRE
CHOISISSEZ LA POUBELLE
ET LE FILTRE PARI

KIT ASPIRATEUR
FILTRE JETABLE 55 l
POUBELLE SOUS VIDE 55 l
SAC FILTRANT JETABLE

SAC FILTRANT JETABLE 30 l
SAC FILTRANT JETABLE 30 l

KIT DE NÉBULISEUR
KIT DE PULVÉRISSATION

KIT D'AIR COMPRIMÉ
KIT D'AIR COMPRIMÉ

KIT ASPIRATEUR 55 l
AVEC NETTOYAGE AUTOMATIQUE
POUBELLE ASPIRANTE 55 l AVEC
NETTOYAGE AUTOMATIQUE

FILTRE À CARTOUCHE
FILTRE À CARTOUCHE

REMARQUE
LES ACCESSOIRES SONT EN OPTION

ACCESSOIRES SUR DEMANDE / ACCESSOIRES SUR DEMANDE

BRAS À RESSORT VERTICAL EN ACIER INOXYDABLE
FLÈCHE VERTICALE EN ACIER INOXYDABLE

AFFICHER

KIT EUROKEY NEXT
KIT EUROKEY NEXT

ÉTIQUETTE (voir page 167)
ÉTIQUETTE (voir p. 167)

KIT D'ÉCLAIRAGE LED
KIT D'ÉCLAIRAGE À LED

KIT ANTI-CAMBROUILLAGE
KIT D'ARMURE

BOÎTE À MONNAIE VERROUILLABLE
COMPARTIMENT À PIÈCES VERROUILLABLE

KIT ANTIGEL
KIT SANS GEL

CARACTÉRISTIQUES TECHNIQUES / CARACTÉRISTIQUES TECHNIQUES

Code	Modèle	Pouvoir	Tension	Débit d'air	Régime	Poids total	Filtre
<small>Numéro de pièce</small>	<small>Modèle</small>	<small>Pouvoir</small>	<small>Tension</small>	<small>Débit d'air</small>	<small>Alimentation électrique</small>	<small>Poids total</small>	<small>Filtre</small>
3011720001	AC2	2 x 2,2 kW	400 V - 50 Hz	260 m3/h	400 V - 50 Hz RS-T+N 5 PÔLES	130 kg	jetable
3011720002	AC2	2 x 2,2 kW	400 V - 50 Hz	260 m3/h	400 V - 50 Hz RS-T+N 5 PÔLES	130 kg	polyester / polyester
3011820001	AC2	2 x 2,2 kW	400 V - 50 Hz	260 m3/h	400 V - 50 Hz RS-T+N 5 PÔLES	130 kg	automatique
3011720003	AC2 AIR	2 x 2,2 kW	400 V - 50 Hz	260 m3/h	400 V - 50 Hz RS-T+N 5 PÔLES	132 kg	jetable
3011720004	AC2 AIR	2 x 2,2 kW	400 V - 50 Hz	260 m3/h	400 V - 50 Hz RS-T+N 5 PÔLES	132 kg	polyester / polyester
3011820002	AC2 AIR	2 x 2,2 kW	400 V - 50 Hz	260 m3/h	400 V - 50 Hz RS-T+N 5 PÔLES	132 kg	automatique
3011720005	AC2 AIR PLUS	2 x 2,2 kW	400 V - 50 Hz	260 m3/h	400 V - 50 Hz RS-T+N 5 PÔLES	134 kg	jetable
3011720006	AC2 AIR PLUS	2 x 2,2 kW	400 V - 50 Hz	260 m3/h	400 V - 50 Hz RS-T+N 5 PÔLES	134 kg	polyester / polyester
3011820003	AC2 AIR PLUS	2 x 2,2 kW	400 V - 50 Hz	260 m3/h	400 V - 50 Hz RS-T+N 5 PÔLES	134 kg	automatique

ACCESSOIRES FOURNIS / ACCESSOIRES FOURNIS

ACCESSOIRES SUR DEMANDE / ACCESSOIRES SUR DEMANDE

Code	Modèle	Description	Code	Modèle	Description
<small>Numéro de pièce</small>	<small>Modèle</small>	<small>Description</small>	<small>Numéro de pièce</small>	<small>Modèle</small>	<small>Description</small>
0964550011	TOUT LE MONDE TOUS	TUBE FLEXIBLE Ø 40 mm LONGUEUR 5 m TUYAU FLEXIBLE Ø 40 mm LONGUEUR 5 m	0495022001	TOUT LE MONDE TOUS	KIT EUROKEY NEXT KIT EUROKEY NEXT
0090611001	TOUT LE MONDE TOUS	KIT D'ACCESSOIRES POUR TUYAU KIT D'ACCESSOIRES POUR TUYAUX FLEXIBLES	0445611047	TOUT LE MONDE TOUS	KIT D'ÉCLAIRAGE LED KIT D'ÉCLAIRAGE À LED
0075611019*	TOUT LE MONDE TOUS	KIT ASPIRATEUR 55 I FILTRE POLYESTER POUBELLE ASPIRATEUR 55 I FILTRE POLYESTER	0170242011	TOUT LE MONDE TOUS	BOÎTE À MONNAIE VERROUILLABLE COMPARTIMENT À PIÈCES VERROUILLABLE
0330211002*	TOUT LE MONDE TOUS	FILTRE POLYESTER COMPLET FILTRE POLYESTER COMPLET	--	TOUT LE MONDE TOUS	ÉTIQUETTE (voir page 167) ÉTIQUETTE (voir p. 167)
0075611021*	TOUT LE MONDE TOUS	KIT ASPIRATEUR 55 I FILTRE JETABLE POUBELLE ASPIRATEUR 55 I SAC FILTRANT JETABLE	0102611002	TOUT LE MONDE TOUS	BRAS À RESSORT VERTICAL EN ACIER INOXYDABLE FLÈCHE VERTICALE EN ACIER INOXYDABLE
0800020002*	TOUT LE MONDE TOUS	SAC FILTRANT JETABLE 30 l	0445611048	AC2 AIR PLUS	KIT ANTIGEL KIT SANS GEL
0075611020*	TOUT LE MONDE TOUS	KIT ASPIRATEUR 55 I AVEC NETTOYAGE AUTOMATIQUE POUBELLE ASPIRANTE 55 I AVEC NETTOYAGE AUTOMATIQUE	0445611049	AC2	KIT DE SOUFFLAGE D'AIR KIT DE SOUFFLAGE D'AIR
0330020006	TOUT LE MONDE TOUS	FILTRE À CARTOUCHE FILTRE À CARTOUCHE	0445611099**	TOUT LE MONDE TOUS	KIT ANTI-CAMBROUILLAGE KIT D'ARMURE
0235020005	TOUT LE MONDE TOUS	COUVERCLE DU MÉCANISME À MONNAIES PROTECTION DE L'ACCEPTEUR DE PIÈCES	0445611050	TOUT LE MONDE TOUS	AFFICHER
0445611030***	AC2AIR AC2AIRPLUS	KIT D'AIR COMPRIMÉ KIT D'AIR COMPRIMÉ	** LE CODE EXPRESS FAIT RÉFÉRENCE À UN SEUL KIT (KIT À INSTALLER À L'AVANT ET/OU À L'ARRIÈRE) ** CODE FAIT RÉFÉRENCE À UN SEUL KIT (KIT À INSTALLER À L'AVANT ET/OU À L'ARRIÈRE)		
0445611029	AC2AIRPLUS	KIT DE NÉBULISSEUR KIT DE PULVÉRISATION			

* SELON LE CODE MACHINE CHOISI
* SELON LE CODE MACHINE SÉLECTIONNÉ

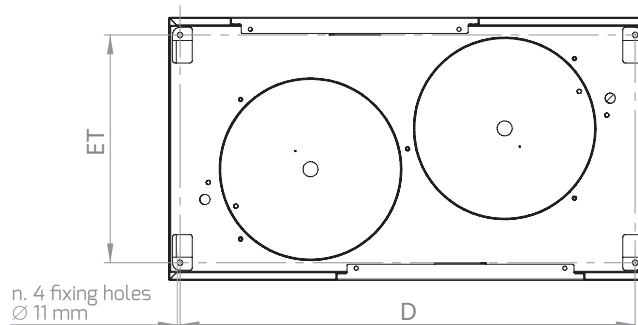
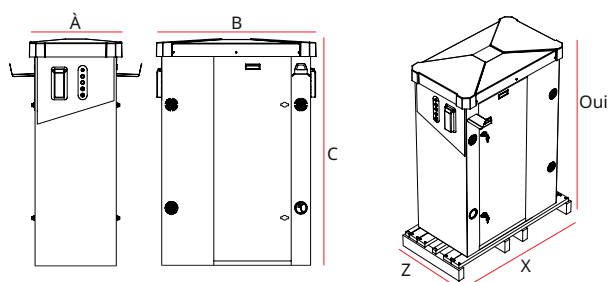
*** NÉCESSITE UNE CONNEXION AU RÉSEAU PNEUMATIQUE
*** NÉCESSITE UNE CONNEXION RÉSEAU PNEUMATIQUE

DIMENSIONS
DIMENSIONS

CONDITIONNEMENT (PALETTES EN BOIS + PAPIER BULLES)
CONDITIONNEMENT (PALETTE EN BOIS + BULLE)

SCHÉMA DE FIXATION DE LA BASE
SCHÉMA D'INSTALLATION

À (mm)	B (mm)	C (mm)	X (mm)	Oui (mm)	Z (mm)	D (mm)	ET (mm)
592	1019	1448	1150	1578	600	905	453





Connectiques
& composants



Matériel
de nettoyage



Accessoires
haute pression



Conception
de car wash



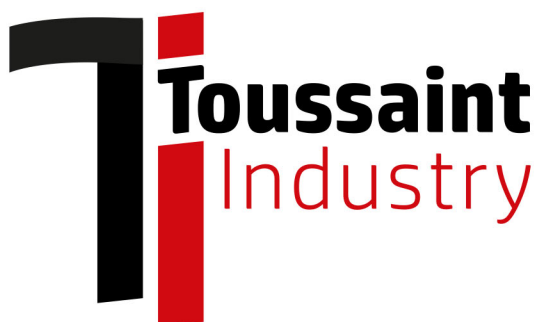
Fournitures
industrielles



Caméras
d'inspection



Vêtements
de travail



D'origine Bruxelloise, avec une clientèle répartie sur tout le territoire belge, c'est au coeur de la Wallonie, dans le zoning de Walcourt, que Régis, Gilles et Jonathan Toussaint s'installent en 2010. Riches de leurs quarante années d'expérience dans le secteur de l'hydraulique pour professionnels, ils vous proposent un service complet... De la fabrication au dépannage, avec des conseils sur-mesure et du matériel de qualité à des prix très concurrentiels.

Nos marques



Nettoyeur
haute pression



Vêtements
Sport - travail



Conception
Car Wash



PURGATI

Détergents



Flexibles

CONTACTEZ-NOUS

+32 (0)71 61 01 90

info@toussaint-industry.com



Allée JF Kennedy 5

5650 Walcourt



TOUSSAINT-INDUSTRY.COM