

## Betriebsanleitung - Operating Instruction

### Mobile Hochdruckreiniger

Heißwasser

### Mobile High Pressure Cleaners

Hotwater



#### Typen - Series

HD 623 - HD 723 - HD 640 - HD 840 - HD 1140 - HD 1240

HDE 800

HDB 1240 - HDB 1540 - HDD 1240

10. Auflage 01.06.2007 - 10. Edition 01.06.2007 © EHRLE GmbH 2003. Alle Rechte vorbehalten.

**VORSICHT:** Zur Inbetriebnahme der Hochdruckreiniger die Betriebsanleitung beachten.  
**WARNING:** Observe Operating Instruction for commissioning the High Pressure Cleaners.



**High-Pressure-Cleaning-Systems**

**Hochdruck-Reinigungs-Systeme**

Gerätetyp: \_\_\_\_\_

Type of Machine: \_\_\_\_\_

Maschinen - Nr. : \_\_\_\_\_

Serial-Number: \_\_\_\_\_

Spannung, Hz: \_\_\_\_\_

Voltage, Hz: \_\_\_\_\_

Verkaufsstelle, Datum: \_\_\_\_\_

Dealer, Date: \_\_\_\_\_

**Betriebsanleitung**

für

**Mobile Hochdruckreiniger**

Heißwasser

(Seite 5 bis 48)

**Ersatzteilkatalog**

(ab Seite 105)

---

**Operating Instruction**

for

**Mobile High Pressure Cleaners**

Hotwater

(Page 49 to 94)

**Spare parts catalogue**

(Page 105)

## Vorwort

Mit dem Erwerb eines mobilen EHRLE Hochdruckreinigers sind Sie der Besitzer eines Qualitätsprodukts, das sich auszeichnet durch:

- Bedienungsfreundlichkeit,
- Zuverlässigkeit,
- Umweltfreundlichkeit.

Unsere Hochdruckreiniger erfüllen alle wesentlichen nationalen und internationalen Sicherheitsstandards und wurden von anerkannten Prüfinstituten freigegeben.

Diese Betriebsanleitung enthält Hinweise zur Bedienung, Wartung und Instandsetzung der mobilen Hochdruckreiniger vom Typ:

- HD 623, HD 640, HD 723, HD 840, HD 1140, HD 1240
- HDE 800,
- HDB 1240, HDB 1540,
- HDD 1240.

Die nachfolgend angeführten Hervorhebungen haben in dieser Betriebsanleitung folgende Bedeutung:

- VORSICHT** Diese Hervorhebung wird benutzt, wenn das Nichtbeachten oder Nichtbefolgen von vorgeschriebenen Anweisungen, Fehlbedienungen oder Gerätemißbrauch zu Verletzungen oder zu tödlichen Unfällen von Personen führen kann.
- ACHTUNG** Diese Hervorhebung wird benutzt, wenn das Nichtbeachten oder Nichtbefolgen von vorgeschriebenen Anweisungen, Fehlbedienungen oder Gerätemißbrauch zur Beschädigung des Hochdruckreinigers führen kann.
- HINWEIS** Diese Hervorhebung kennzeichnet zusätzliche Informationen.

Die Inbetriebnahme und Bedienung der Hochdruckreiniger darf nur unter Beachtung der Anweisungen in dieser Betriebsanleitung erfolgen.

- VORSICHT** Die Aufstellung, Wartung und Instandsetzung der Hochdruckreiniger dürfen nur von geschultem und qualifiziertem Fachpersonal durchgeführt werden.

# High-Pressure-Cleaning-Systems

# Hochdruck-Reinigungs-Systeme

## Inhaltsverzeichnis

<b>Technische Beschreibung</b>	
1	Technische Beschreibung ..... 10
1.1	Allgemeines ..... 10
1.2	Verwendungszweck ..... 11
1.3	Gesamtansichten der mobilen Hochdruckreiniger ..... 11
1.3.1	Gesamtansichten der mobilen Hochdruckreiniger ölbeheizt (Typ HD) und elektrisch beheizt (Typ HDE) ..... 12
1.3.2	Gesamtansichten der mobilen Hochdruckreiniger mit Benzinmotor (Typ HDB) ..... 14
1.3.3	Gesamtansichten des mobilen Hochdruckreinigers mit Dieselmotor (Typ HDD) ..... 16
1.4	Technische Daten ..... 18
1.4.1	Technische Daten für HD 623, HD 723 und HD 640 ..... 18
1.4.2	Technische Daten für HD 840, HD 1140 und HD 1240 ..... 19
1.4.3	Technische Daten für HDE 800 ..... 20
1.4.4	Technische Daten für HDB 1240, HDB 1540 und HDD 1240 ..... 21
1.5	Allgemeine Funktion der Hochdruckreiniger ..... 22
1.5.1	Allgemeine Funktion der Typen HD, HDB und HDD ..... 22
1.5.2	Allgemeine Funktion des Typs HDE ..... 24
<b>Inbetriebnahme und Bedienung</b>	
2	Inbetriebnahme und Bedienung ..... 26
2.1	Unfallverhütungshinweise ..... 26
2.2	Hinweise für den Einsatz der Hochdruckreiniger ..... 27
2.3	Aufstellung des Hochdruckreinigers ..... 27
2.3.1	Allgemeines ..... 27
2.3.2	Herstellen des Wasseranschlusses für den Hochdruckreiniger ..... 28
2.3.3	Montage der Waschplatzausrüstung ..... 28
2.3.4	Elektrischer Anschluß für die Hochdruckreiniger der Typenreihe HD und HDE ..... 28
2.3.5	Brennstoffversorgung für die Hochdruckreiniger der Typenreihe HD, HDB und HDD ..... 29
2.4	Inbetriebnahme und Bedienung ..... 30
2.4.1	Inbetriebnahme und Bedienung der Typenreihe HD ..... 30
2.4.2	Inbetriebnahme und Bedienung der Typenreihe HDE ..... 32
2.4.3	Inbetriebnahme und Bedienung der Typenreihe HDB ..... 34

2.4.4	Inbetriebnahme und Bedienung des Typs HDD ..... 37
2.5	Verwendung von Reinigungsmitteln (Chemie) ..... 39
2.6	Außerbetriebnahme der Hochdruckreiniger ..... 40
2.6.1	Außerbetriebnahme der Typenreihe HD und HDE ..... 40
2.6.2	Außerbetriebnahme der Typenreihe HDB ..... 41
2.6.3	Außerbetriebnahme des Typs HDD ..... 41
2.7	Verordnungen, Richtlinien, Prüfungen ..... 42
2.7.1	Druckbehälterverordnung und Dampfkesselverordnung ..... 42
2.7.2	Richtlinien für Flüssigkeitsstrahler ..... 42
2.7.3	Herstellerprüfungen ..... 42
2.7.4	Bundesimmissionsschutzgesetz ..... 42

## Wartung und Instandsetzung

3	Wartung und Instandsetzung ..... 43
3.1	Pflege der Hochdruckreiniger ..... 43
3.1.1	Reinigung der Hochdruckreiniger ..... 43
3.1.2	Frostschutz ..... 43
3.2	Wartung der Hochdruckreiniger ..... 43
3.2.1	Tägliche Wartung ..... 44
3.2.2	Wöchentliche Wartung ..... 44
3.2.3	Halbjährliche Wartung oder bei Bedarf ..... 44
3.2.4	Jährliche Wartung ..... 44
3.2.5	Ölwechsel ..... 44
3.2.6	Entkalkung des Hochdruckreinigers ..... 45
3.2.7	Überprüfen der Hochdruckschläuche ..... 46
3.3	Instandsetzung der Hochdruckreiniger ..... 46
3.3.1	Fehlersuche und -beseitigung ..... 46
3.3.2	Austausch von Bauteilen und Komponenten ..... 48

## Stromlaufpläne

4.1	Serie HD, Stromlaufplan ..... 96
4.2	Serie HD mit Flammenüberwachung, Stromlaufplan ..... 98
4.3	Serie HDE, Stromlaufplan ..... 100
4.4	Serie HDB und HDD, Stromlaufplan ..... 102



## High-Pressure-Cleaning-Systems

### Ersatzteilkatalog

5	Ersatzteilkatalog .....	105
5.1	Bauteile des Hochdruckreinigers .....	106
5.2	Bedienungs-pult rechts für Typ HD .....	108
5.3	Bedienungs-pult rechts für Typ HDE .....	110
5.4.1	Bedienungs-pult links für Typ HD 623, HD 640 .....	112
5.4.2	Bedienungs-pult links für Typ HD 723, HD 840, HD 1140, HD 1240 .....	114
5.5	Ölbrenner .....	116
5.6	Heizschlange mit Schwimmerbehälter .....	118
5.7.1	Sicherheitsgruppe HD 623, HD 640 .....	120
5.7.2	Sicherheitsgruppe HD 723, HD 840 .....	122
5.7.3	Sicherheitsgruppe HD 1140, HD 1240 .....	124
5.8	Elektroboiler .....	126
5.9	Druckregelventil .....	128
5.10.1	Pumpe HD 623, HD 640 .....	130
5.10.2	Getriebe HD 623, HD 640 .....	132
5.10.3	Druckregelventil integriert HD 623, HD 640 .....	134
5.11.1	Pumpe HD 723, HD 840 .....	136
5.11.2	Getriebe HD 723, HD 840 .....	138
5.12	Pumpe HD 1140 .....	140
5.13	Pumpe HD 1240 .....	142
5.14.1	Pumpe HDB 1240, HDB 1540, HDD 1240 .....	144
5.14.2	Getriebe HDB 1240, HDB 1540, HDD 1240 .....	146
5.15	Pumpe HDE 800 .....	148

## Hochdruck-Reinigungs-Systeme

### Bildverzeichnis

Bild 1	Hochdruckreiniger HD 623 bis HD 1240, HDE 800, Seitenansicht rechts .....	12
Bild 2	Hochdruckreiniger HD 623 bis HD 1240, HDE 800, Seitenansicht links .....	13
Bild 3	Hochdruckreiniger HDB 1240 und HDB 1540 Seitenansicht links .....	14
Bild 4	Hochdruckreiniger HDB 1240 und HDB 1540 Rück- und Frontansicht .....	15
Bild 5	Hochdruckreiniger HDD 1240, Seitenansicht links .....	16
Bild 6	Hochdruckreiniger HDD 1240, Rück- und Frontansicht .....	17
Bild 7	Hochdruckreiniger des Typs HD, HDB und HDD, Wirkschaltplan .....	23
Bild 8	Hochdruckreiniger des Typs HDE, Wirkschaltplan .....	25
Bild 9	Hochdruckreiniger des Typs HD, rechte Seite .....	31
Bild 10	Hochdruckreiniger des Typs HD, linke Seite .....	31
Bild 11	Hochdruckreiniger des Typs HDE, rechte Seite .....	33
Bild 12	Hochdruckreiniger des Typs HDE, linke Seite .....	33
Bild 13	Hochdruckreiniger des Typs HDB, linke Seite .....	35
Bild 14	Hochdruckreiniger Typ HDB, Rückansicht .....	35
Bild 15	Hochdruckreiniger Typ HDB, Frontansicht .....	35
Bild 16	Hochdruckreiniger des Typs HDD, linke Seite .....	38
Bild 17	Hochdruckreiniger Typ HDD, Rückansicht .....	38
Bild 18	Hochdruckreiniger Typ HDD, Frontansicht .....	38

# High-Pressure-Cleaning-Systems

# Hochdruck-Reinigungs-Systeme

## 1 Technische Beschreibung

### 1.1 Allgemeines

Die mobilen Hochdruckreiniger (Heißwasser) sind in folgende Kategorien unterteilt:

- Typ HD: Hochdruckreiniger ölbeheizt,
- Typ HDE: Hochdruckreiniger elektrisch beheizt,
- Typ HDB: Hochdruckreiniger mit Benzinmotor und ölbeheizt,
- Typ HDD: Hochdruckreiniger mit Dieselmotor und ölbeheizt.

Die nachfolgende Tabelle zeigt die vier Kategorien der Hochdruckreiniger und ihren jeweiligen vorgesehenen Einsatzort.

Kategorie	Typ	Einsatzort
Hochdruckreiniger ölbeheizt	HD 623, HD 640 HD 723, HD 840 HD 1140, HD 1240	Netzanschluß (Stromanschluß) ist am Einsatzort verfügbar. Abgase des ölbeheizten Geräts können ins Freie oder über einen Kamin mit Rauchgasesse abgeleitet werden.
Hochdruckreiniger elektrisch beheizt	HDE 800	Netzanschluß (Stromanschluß) ist am Einsatzort verfügbar. Abgase von ölbeheizten Geräten oder Benzinmotoren bzw. Dieselmotoren sind unerwünscht oder nicht zulässig, wie z.B an folgenden Einsatzorten: Krankenhäuser, Großküchen, Schlachthöfe, Hotels, Restaurants, Einkaufszentren, Lebensmittelindustrie, Flughäfen, Schwimmbäder, betriebliche und soziale Hygieneräume usw.
Hochdruckreiniger mit Benzinmotor ölbeheizt	HDB 1240, HDB 1540	Für den Betrieb im Freien, wo kein Netzanschluß (Stromanschluß) am Einsatzort verfügbar und höchste Mobilität gefordert ist, wie z. B. auf Baustellen ohne Stromanschluß usw.
Hochdruckreiniger mit Dieselmotor ölbeheizt	HDD 1240	Für den Betrieb im Freien, wo kein Netzanschluß (Stromanschluß) am Einsatzort verfügbar und höchste Mobilität gefordert ist, wie z. B. auf Baustellen ohne Stromanschluß usw.

### 1.2 Verwendungszweck

Die Hochdruckreiniger der Typenreihe HD, HDE, HDB und HDD werden eingesetzt zur Reinigung von:

- Industrieanlagen (z.B. Maschinen, Werkzeugen),
- Betrieben, Einkaufszentren, Lebensmittelindustrie usw.
- Gebäuden (z.B. Böden, Fassaden),
- Baustellen (Hoch-, Tief-, Straßenbau),
- Landwirtschaftlichen Gebäuden und Maschinen,
- Kraftfahrzeugen (PKW, Lastkraftwagen, Baustellenfahrzeuge, Baumaschinen),
- Öffentliche Einrichtungen (z.B. Schwimmbäder, Flughäfen, Sanitäranlagen).

Neben der Reinigung von alltäglichen Verschmutzungen zeichnen sich die EHRLE Hochdruckreiniger vor allem aus bei

- ölverschmierten Oberflächen,
- teerhaltigen Oberflächen,
- fetthaltigen Oberflächen,
- chemisch verunreinigten Oberflächen.

Durch entsprechende einfache und bedienungsfreundliche Einstellungen am Hochdruckreiniger, wie die Wahl der Wassertemperatur, Beimischung und Dosierung von Reinigungsmitteln, Wahl des Arbeitsdruckes und spezielle Düsen können auch hartnäckigste Verschmutzungen optimal gereinigt werden.

### 1.3 Gesamtansichten der mobilen Hochdruckreiniger

In den nachfolgenden Unterabschnitten sind die Gesamtansichten der verschiedenen mobilen Hochdruckreiniger dargestellt.

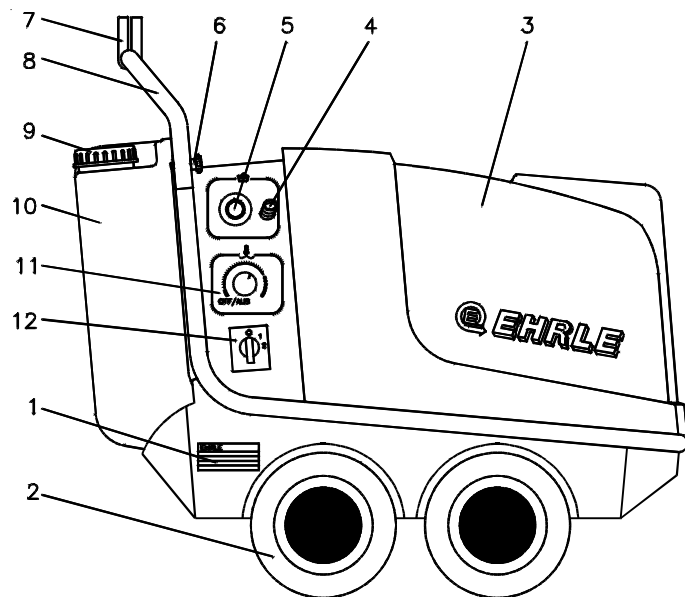
## High-Pressure-Cleaning-Systems

## Hochdruck-Reinigungs-Systeme

### 1.3.1 Gesamtansichten der mobilen Hochdruckreiniger ölbeheizt (Typ HD) und elektrisch beheizt (HDE)

Die beiden nachfolgenden Abbildungen zeigen die Seitenansichten (rechts, links) der Hochdruckreiniger:

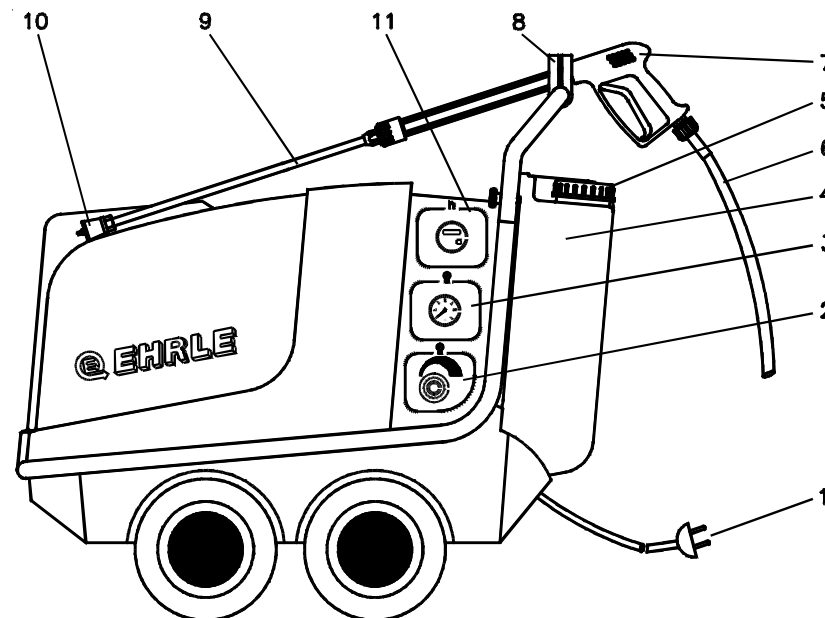
- HD 623, HD 640, HD 723, HD 840, HD 1140, HD 1240,
- HDE 800.



Z-0-00001.DWG

- |                                    |                                   |
|------------------------------------|-----------------------------------|
| 1 Typenschild                      | 7 Handspritzpistolenhalter        |
| 2 Rad                              | 8 Schubdeichsel                   |
| 3 Gerätehaube                      | 9 Reinigungsmittel-Einfüllstutzen |
| 4 Reinigungsmittelansaugung extern | 10 Reinigungsmitteltank           |
| 5 Chemie-Dosierventil              | 11 Thermostat                     |
| 6 Deichselbefestigungsschraube     | 12 Geräteschalter Ein/Aus         |

Bild 1 Hochdruckreiniger HD 623 bis HD 1240, HDE 800, Seitenansicht rechts



Z-0-00002.DWG

- |   |  |
|---|--|
| 1 Gerätestecker mit Kabel   | 6 Hochdruckschlauch                                    |
| 2 Druckregelventil<br>(nicht bei HD 623, HD 640)  | 7 Handspritzpistole                                    |
| 3 Manometer   | 8 Halter für Handspritzpistole                         |
| 4 Brennstofftank bei Typ HD,<br>Reinigungsmitteltank bei Typ HDE                          | 9 Strahlrohr mit Düsenschutz                           |
| 5 Brennstoff-Einfüllstutzen bei Typ HD,<br>Reinigungsmittel-Einfüllstutzen<br>bei Typ HDE | 10 Hochdruckdüse                                       |
|   | 11 Betriebsstundenzähler<br>(nicht bei HD 623, HD 640) |

Bild 2 Hochdruckreiniger HD 623 bis HD 1240, HDE 800, Seitenansicht links

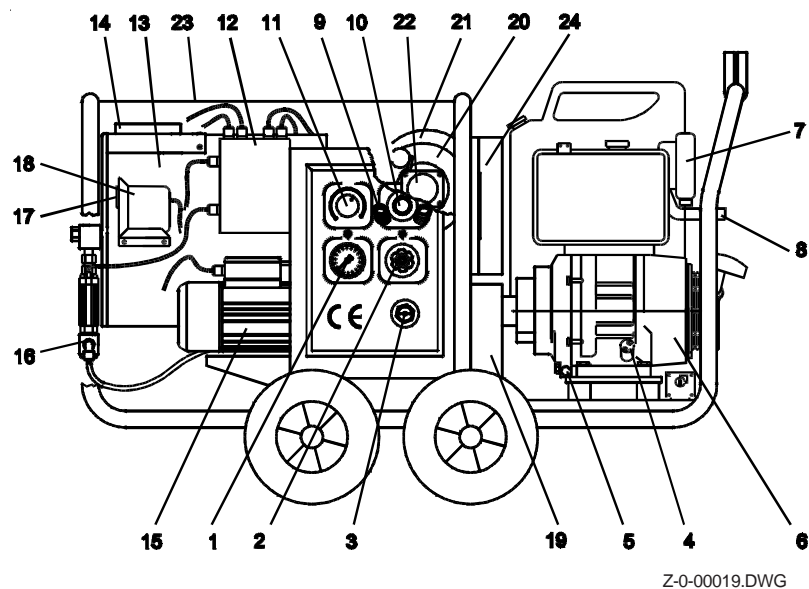
## High-Pressure-Cleaning-Systems

## Hochdruck-Reinigungs-Systeme

### 1.3.2 Gesamtansichten der mobilen Hochdruckreiniger mit Benzinmotor (Typ HDB)

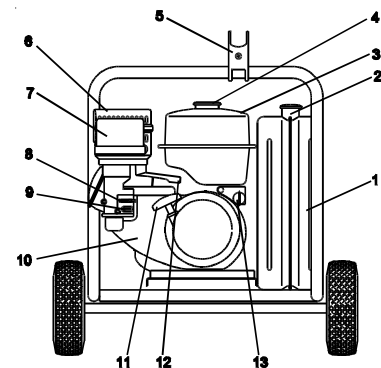
Die beiden nachfolgenden Abbildungen zeigen die Seitenansicht (links), Vorderansicht und Rückansicht der Hochdruckreiniger:

- HDB 1240, HDB 1540,



- |                                |  |
|--------------------------------|--|
| 1 Manometer                    | 14 Auspuff (Heizschlange)                                  |
| 2 Druckregelventil             | 15 Generator 230 V   |
| 3 Getriebeölstandsanzeige      | 16 Sicherheitsgruppe (Sicherheitsventil, Strömungswächter) |
| 4 Öleinfüllverschluß (Motoröl) | 17 Voltmeter   |
| 5 Ölablaßschraube              | 18 Ionisator   |
| 6 Benzinmotor                  | 19 Hochdruck-Plunger-Pumpe                                 |
| 7 Luftfilter                   | 20 Ölbrenner-Motor   |
| 8 Auspuff (Antriebsmotor)      | 21 Ölbrenner-Gehäuse                                       |
| 9 Reinigungsmittelansaugung    | 22 Ölbrennerpumpe  |
| 10 Chemie-Dosierventil         | 23 Karosserie (3-teilig)                                   |
| 11 Thermostat                  | 24 Wärmeleitblech  |
| 12 Schaltkasten                |  |
| 13 Brennkammer                 |  |

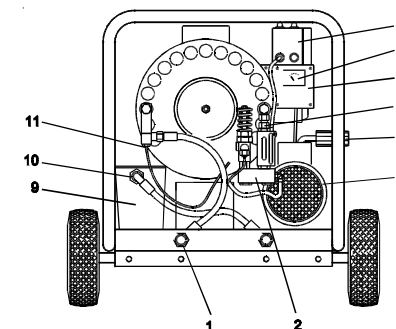
Bild 3 Hochdruckreiniger HDB 1240, HDB 1540  
Seitenansicht links



#### Rückansicht

- |                             |
|-----------------------------|
| 1 Brennstofftank            |
| 2 Brennstoff-Einfüllstutzen |
| 3 Kraftstofftank            |
| 4 Tankdeckel-Einfüllstutzen |
| 5 Handspritzpistolenhalter  |
| 6 Auspuff                   |
| 7 Luftfilter                |
| 8 Choke-Hebel               |
| 9 Kraftstoffhahn            |
| 10 Benzinmotor              |
| 11 Startergriff             |
| 12 Gashebel                 |
| 13 Zündschalter             |

Bild 4 Hochdruckreiniger HDB 1240, HDB 1540  
Rück- und Frontansicht



#### Frontansicht

- |                                    |
|------------------------------------|
| 1 Hochdruckschlauchanschluß        |
| 2 Verteilerblock Sicherheitsgruppe |
| 3 Generator 230 V                  |
| 4 Druckregelventil                 |
| 5 Sicherheitsgruppe                |
| 6 Konsolenblech                    |
| 7 Voltmeter                        |
| 8 Schaltkasten                     |
| 9 Schwimmerbehälter                |
| 10 Wasseranschluß                  |
| 11 Fühler vom Temperaturregler     |

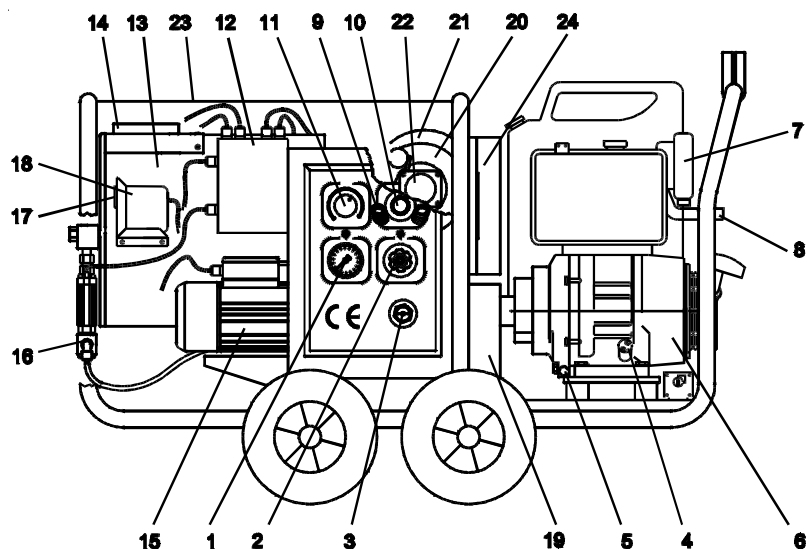
## High-Pressure-Cleaning-Systems

## Hochdruck-Reinigungs-Systeme

### 1.3.3 Gesamtansichten des mobilen Hochdruckreinigers mit Dieselmotor (Typ HDD)

Die beiden nachfolgenden Abbildungen zeigen die Seitenansicht (links), Vorderansicht und Rückansicht des Hochdruckreinigers:

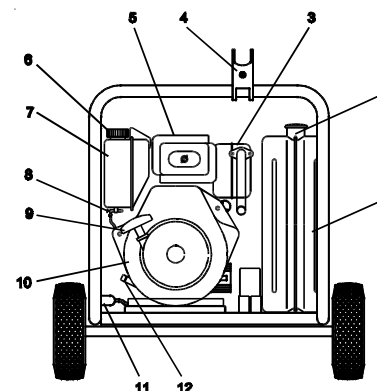
- HDD 1240.



Z-0-00003.DWG

- |                                |  |
|--------------------------------|--|
| 1 Manometer                    | 14 Auspuff (Heizschlange)                                  |
| 2 Druckregelventil             | 15 Generator 230 V   |
| 3 Getriebeölstandsanzeige      | 16 Sicherheitsgruppe (Sicherheitsventil, Strömungswächter) |
| 4 Öleinfüllverschluß (Motoröl) | 17 Voltmeter   |
| 5 Ölablaßschraube              | 18 Ionisator   |
| 6 Dieselmotor                  | 19 Hochdruck-Plunger-Pumpe                                 |
| 7 Luftfilter                   | 20 Ölbrenner-Motor   |
| 8 Auspuff (Antriebsmotor)      | 21 Ölbrenner-Gehäuse                                       |
| 9 Reinigungsmittelansaugung    | 22 Ölbrennerpumpe  |
| 10 Chemie-Dosierventil         | 23 Karosserie (3-teilig)                                   |
| 11 Thermostat                  | 24 Wärmeleitblech  |
| 12 Schaltkasten                |  |
| 13 Brennkammer                 |  |

Bild 5 Hochdruckreiniger HDD 1240, Seitenansicht links

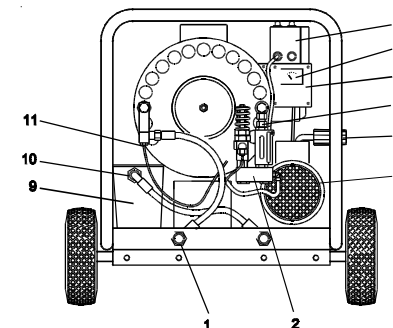


Z-0-00004.DWG

#### Rückansicht

- |                             |
|-----------------------------|
| 1 Brennstofftank            |
| 2 Brennstoff-Einfüllstutzen |
| 3 Auspuff                   |
| 4 Handspritzpistolenhalter  |
| 5 Luftfilter                |
| 6 Tankdeckel-Einfüllstutzen |
| 7 Kraftstofftank            |
| 8 Kraftstoffhahn            |
| 9 Startergriff              |
| 10 Dieselmotor              |
| 11 Zündschalter             |
| 12 Öleinfüllverschluß       |

Bild 6 Hochdruckreiniger HDD 1240, Rück- und Frontansicht



Z-0-00005.DWG

#### Frontansicht

- |                                    |
|------------------------------------|
| 1 Hochdruckschlauchanschluß        |
| 2 Verteilerblock Sicherheitsgruppe |
| 3 Generator 230V                   |
| 4 Druckregelventil                 |
| 5 Sicherheitsgruppe                |
| 6 Konsolenblech                    |
| 7 Voltmeter                        |
| 8 Schaltkasten                     |
| 9 Schwimmerbehälter                |
| 10 Wasseranschluß                  |
| 11 Fühler vom Temperaturregler     |

## High-Pressure-Cleaning-Systems

## Hochdruck-Reinigungs-Systeme

### 1.4 Technische Daten

#### 1.4.1 Technische Daten für HD 623, HD 723 und HD 640

Die nachfolgende Tabelle zeigt die Technischen Daten für die Hochdruckreiniger des Typs HD 623, HD 723 und HD 640.

Bezeichnung	HD 623	HD 723	HD 640	Einheit
<b>Betriebsüberdruck:</b>				
Standarddüsengröße	2504	25045	25035	MEG
Stufenlose Regulierung	30 - 120	30 - 120	30 - 160	bar
Max. zulässiger Betriebsdruck	135	135	180	bar
Max. Rückstoßkraft	20	22	30	N
Hochdruckstufe (mit Standarddüse)	120	120	160	bar
Dampfstufe (mit Dampfdüse)	. / .	30	. / .	bar
<b>Spritzmenge:</b>				
Stufenlose Regulierung (Wasser)	320 - 660	350 - 720	350 - 660	l/h
Hochdruckstufe	660	720	660	l/h
Dampfstufe	. / .	350	. / .	l/h
<b>Temperaturwerte:</b>				
Max. Zulauftemperatur	30	30	30	°C
Stufenlose Regulierung	30 - 98	30 - 150	30 - 98	°C
Hochdruckstufe	98	98	98	°C
Dampfstufe	. / .	150	. / .	°C
bei einer Heizleistung von	46	50	46	kW
<b>Netzanschluß:</b>				
Spannung (Frequenz)	AC 230~ (50)	AC 230~ (50)	3x400~ (50)	V (Hz)
Leistungsaufnahme	3,0	3,3	4,0	kW
Erforderl. bauseitige Stromabsicherung	16 (träge)	16 (träge)	16 (träge)	A
<b>Heizölverbrauch:</b>				
Max. Heizölverbrauch	4,2	4,6	4,2	kg/h
Bei Temperaturerhöhung um 50 K	3,5	4,0	3,5	kg/h
<b>Tankfüllmengen bzw. Durchfluß:</b>				
Brennstofftank	25	25	25	l
Chemietank	20	20	20	l
Chemikalienansaugung	0 - 10	0 - 10	0 - 10	l/h
<b>Abmessungen:</b>				
Länge	1080	1080	1080	mm
Breite	680	680	680	mm
Höhe	935	935	935	mm
<b>Gewicht:</b>				
Leergewicht ohne Zubehör	115	132	115	kg

#### 1.4.2 Technische Daten für HD 840, HD 1140 und HD 1240

Die nachfolgende Tabelle zeigt die Technischen Daten für die Hochdruckreiniger des Typs HD 840, HD 1140 und HD 1240.

Bezeichnung	HD 840	HD 1140	HD 1240	Einheit
<b>Betriebsüberdruck:</b>				
Standarddüsengröße	25045	25045	2507	MEG
Stufenlose Regulierung	30 - 150	30 - 230	30 - 160	bar
Max. zulässiger Betriebsdruck	170	250	180	bar
Max. Rückstoßkraft	30	60	50	N
Hochdruckstufe (mit Standarddüse)	150	230	160	bar
Dampfstufe (mit Dampfdüse)	30	30	30	bar
<b>Spritzmenge:</b>				
Stufenlose Regulierung (Wasser)	350 - 780	500 - 1000	600 - 1200	l/h
Hochdruckstufe	780	1000	1200	l/h
Dampfstufe	350	430	500	l/h
<b>Temperaturwerte:</b>				
Max. Zulauftemperatur	30	30	30	°C
Stufenlose Regulierung	30 - 150	30 - 150	30 - 150	°C
Hochdruckstufe	98	98	98	°C
Dampfstufe	150	150	150	°C
bei einer Heizleistung von	50	55	60	kW
<b>Netzanschluß:</b>				
Spannung (Frequenz)	3x400~ (50)	3x400~ (50)	3x400~ (50)	V (Hz)
Leistungsaufnahme	3,5	7,5	7,5	kW
Erforderl. bauseitige Stromabsicherung	16 (träge)	20 (träge)	20 (träge)	A
<b>Heizölverbrauch:</b>				
Max. Heizölverbrauch	4,6	5,9	6,8	kg/h
Bei Temperaturerhöhung um 50 K	4,0	5,5	6,6	kg/h
<b>Tankfüllmengen bzw. Durchfluß:</b>				
Brennstofftank	25	25	25	l
Chemietank	20	20	20	l
Chemikalienansaugung	0 - 10	0 - 10	0 - 10	l/h
<b>Abmessungen:</b>				
Länge	1080	1080	1080	mm
Breite	680	680	680	mm
Höhe	935	935	935	mm
<b>Gewicht:</b>				
Leergewicht ohne Zubehör	132	160	160	kg

## High-Pressure-Cleaning-Systems

## Hochdruck-Reinigungs-Systeme

### 1.4.3 Technische Daten für HDE 800

Die nachfolgende Tabelle zeigt die Technischen Daten für die Hochdruckreiner des Typs HDE 800.

Bezeichnung	HDE 800	Einheit
<b>Betriebsüberdruck:</b>		
Standarddüsendgröße	2505	MEG
Stufenlose Regulierung	30 - 130	bar
Max. zulässiger Betriebsdruck	130	bar
Max. Rückstoßkraft	22	N
Hochdruckstufe (mit Standarddüse)	120	bar
<b>Spritzmenge:</b>		
Stufenlose Regulierung (Wasser)	320 - 600	l/h
Hochdruckstufe	600	l/h
<b>Temperaturwerte:</b>		
Max. Zulauftemperatur	60	°C
Stufenlose Regulierung	30 - 80	°C
Hochdruckstufe	80	°C
Dampfstufe	-	°C
bei einer Heizleistung von	12/18/24	kW
<b>Netzanschluß:</b>		
Spannung (Frequenz)	3x400~ (50))	V (Hz)
Leistungsaufnahme	15/21/27	kW
Erforderl. bauseitige Stromabsicherung	25/35/50 (träge)	A
<b>Tankfüllmenge bzw. Durchfluß:</b>		
Chemietank	20 + 25	l
Chemikalienansaugung	0 - 10	l/h
<b>Abmessungen:</b>		
Länge	1080	mm
Breite	680	mm
Höhe	935	mm
<b>Gewicht:</b>		
Leergewicht ohne Zubehör	105	kg

### 1.4.4 Technische Daten für HDB 1240, HDB 1540 und HDD 1240

Die nachfolgende Tabelle zeigt die Technischen Daten für die Hochdruckreiner des Typs HDB 1240, HDB 1540 und HDD 1240.

Bezeichnung	HDB 1240	HDB 1540	HDD 1240	Einheit
<b>Betriebsüberdruck:</b>				
Standarddüsendgröße	2505	25035	2505	MEG
Stufenlose Regulierung	30 - 180	30 - 280	30 - 180	bar
Max. zulässiger Betriebsdruck	200	300	200	bar
Max. Rückstoßkraft	47	60	47	N
Hochdruckstufe (mit Standarddüse)	180	280	200	bar
Dampfstufe (mit Dampf Düse)	30	30	30	bar
<b>Spritzmenge:</b>				
Stufenlose Regulierung (Wasser)	330 - 1000	370 - 1100	330 - 1000	l/h
Hochdruckstufe	1000	1100	1000	l/h
Dampfstufe	600	600	600	l/h
<b>Temperaturwerte:</b>				
Max. Zulauftemperatur	30	30	30	°C
Stufenlose Regulierung	30 - 150	30 - 150	30 - 150	°C
Hochdruckstufe	98	98	98	°C
Dampfstufe	150	150	150	°C
bei einer Heizleistung von	66	66	66	kW
<b>Antrieb:</b>				
Antriebsart	Benzintrieb	Benzintrieb	Dieselmotor	
Motortyp	Honda	Vanguard	Yanmar	
Leistung	9,5/13	13/18	7,3/10	kW/PS
<b>Heizölverbrauch:</b>				
Max. Heizölverbrauch	6,8	6,8	6,8	kg/h
Bei Temperaturerhöhung um 50 K	6,6	6,8	6,6	kg/h
<b>Tankfüllmenge bzw. Durchfluß:</b>				
Brennstofftank	25	25	25	l
Chemikalienansaugung	0 - 10	0 - 10	0 - 10	l/h
<b>Abmessungen:</b>				
Länge	1200	1200	1200	mm
Breite	800	800	800	mm
Höhe	690	690	690	mm
<b>Gewicht:</b>				
Leergewicht ohne Zubehör	155	160	174	kg



## High-Pressure-Cleaning-Systems

## Hochdruck-Reinigungs-Systeme

### 1.5 Allgemeine Funktion der Hochdruckreiniger

#### 1.5.1 Allgemeine Funktion der Typen HD, HDB und HDD

Das Wasser aus dem Leitungsnetz fließt bei aktivierter Handspritzpistole (17) durch den Wassereingang (01) in den Schwimmerbehälter (02) (siehe auch Bild 7). Die Wassermangelabschaltung (03) schaltet den Hochdruckreiniger bei Wassermangel ab (diese Funktion entfällt bei den Typen HDB und HDD).

Die Hochdruckpumpe (05) saugt das Wasser vom Schwimmerbehälter (02) über den Chemie-Niederdruckinjektor (04) an und komprimiert es auf den jeweiligen Betriebsdruck. Der Druckschalter (07) registriert den Druck und schaltet bei einem Druck von über 25 bar über ein Brennstoffmagnetventil die Brennstoffpumpe (26) für den Ölbrenner (27) der Brennerkammer (14) ein.

Bei geöffneter Handspritzpistole (17) strömt das von der Hochdruckpumpe (05) geförderte Wasser durch das Druckregelventil (08). Das mit einem einstellbaren Handrad ausgerüstete Druckregelventil (08) dient zur Reduzierung des Betriebsdruckes. Nach dem Rückschlagventil (09), das im Druckregelventil (08) integriert ist, wird über das nachfolgende Manometer (10) der Betriebsdruck angezeigt. Der Druckschalter (11) schaltet nach dem Öffnen der Handspritzpistole (17) bei einem Druck von unter 25 bar den Hochdruckreiniger ein.

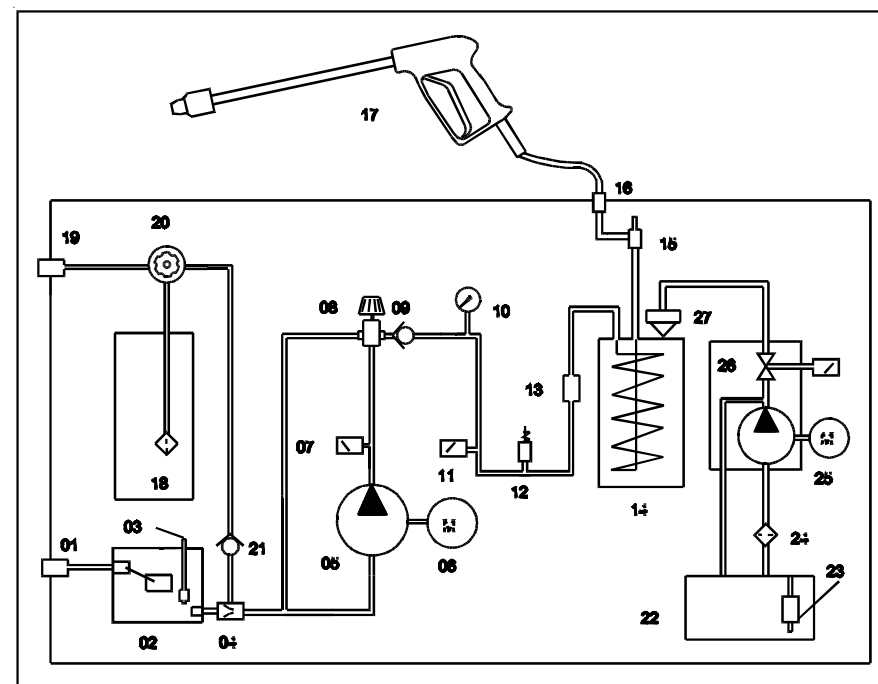
Das Sicherheitsventil (12) verhindert einen unzulässig hohen Druckanstieg. Hierbei wird das Wasser über einen Auslauf am Sicherheitsventil (12) ins Freie geführt. Über den Strömungsschalter (13) gelangt das Wasser zur Brennerkammer (14) bzw. Heizschlange. Der Strömungsschalter (13) schaltet bei zu geringem Wasserdurchfluß den Ölbrenner (27) für die Brennerkammer (14) ab. Am nachfolgenden Thermostat (15) kann die gewünschte Wassertemperatur eingestellt werden.

Das Reinigungsmittel zur Beimischung in den Wasserkreislauf kann je nach Einstellung des Chemie-Dosierventils (20) angesaugt werden vom

- eingebauten Reinigungsmittel-tank (nur bei Typ HD) über die Reinigungsmittelansaugung Tank (18),
- externen Reinigungsmittelbehälter über die Reinigungsmittelansaugung extern (19).

Bei eingeschalteter Hochdruckpumpe (05) und geöffnetem Chemie-Dosierventil (20) sorgt der Chemie-Niederdruckinjektor (04) für einen Unterdruck im Reinigungsmittelweg. Das Reinigungsmittel wird dadurch über das Dosierventil (20) angesaugt. Das Dosierventil (20) dient neben der Auswahl der Reinigungsmittelquelle auch zur Dosierung des Reinigungsmittels. Das Rückschlagventil (21) unterbricht die Reinigungsmittelzufuhr zum Niederdruckinjektor (04), wenn kein Unterdruck vorliegt.

Die Brennstoffpumpe (26) fördert den Brennstoff aus dem Brennstoffbehälter (22) über den Brennstofffilter (24) zum Ölbrenner (27). Die Brennstoffmangelabschaltung (23) schaltet den Hochdruckreiniger bei Brennstoffmangel ab.



Z-0-00006.DWG

01 Wassereingang	11 Druckschalter	19 Reinigungsmittelansaugung extern
02 Schwimmerbehälter	12 Sicherheitsventil	20 Chemie-Dosierventil
03 Wassermangelabschaltung	13 Strömungsschalter	21 Rückschlagventil
04 Chemie-Niederdruckinjektor	14 Brennerkammer (Heizschlange)	22 Brennstoffbehälter
05 Hochdruckpumpe	15 Thermostat	23 Brennstoffmangelabschaltung
06 Antriebsmotor	16 Hochdruckanschluß	24 Brennstofffilter
07 Druckschalter	17 Handspritzpistole	25 Brennermotor
08 Druckregelventil	18 Reinigungsmittelansaugung Tank (nur bei Typ HD)	26 Brennstoffpumpe
09 Rückschlagventil (integriert im Druckregelventil 08)		27 Ölbrenner
10 Manometer		

Bild 7 Hochdruckreiniger des Typs HD, HDB und HDD, Wirkschaltplan





## High-Pressure-Cleaning-Systems

### 2 Inbetriebnahme und Bedienung

#### 2.1 Unfallverhütungshinweise

Das Bedienpersonal muß für die Reinigungsarbeiten mit dem Hochdruckreiniger am Arbeitsplatz die notwendige Schutzkleidung tragen. Dazu gehören wasser-dichte Schutzanzüge, Gummistiefel, Schutzbrille, Kopfbedeckung, ggf. Gehör-schutz usw.

Vor jeder Inbetriebnahme beim Hochdruckreiniger von außen eine Sichtprüfung auf Beschädigung durchführen (Hochdruckschlauch, elektrische oder mechani-schen Teile). Beschädigte Hochdruckreiniger dürfen nicht in Betrieb genommen werden.

Der aus der Handspritzpistole austretende Wasserstrahl darf nicht auf Perso-nen, Tiere oder unter Spannung stehende elektrische Einrichtungen (Maschi-nen, Geräte, elektrische Leitungen, Steckdosen usw.) gerichtet werden.

Vor der Reinigung des Hochdruckreinigers das Gerät außer Betrieb nehmen und vom elektrischen Netzanschluß abtrennen.

Die Hochdruckreiniger dürfen nicht von Kindern betrieben werden.

Der Schallpegel für EHRLE Hochdruckreiniger beträgt unter Maximallast 82 dB (A). Sollte die Geräusentwicklung durch die Anwendung des austreten-den Hochdruckstrahls auf geräuschverstärkende Gegenstände die zulässigen Werte überschreiten, muß das Bedienpersonal und die eventuell in Mitleiden-schaft gezogenen Personen einen Gehörschutz tragen.

Vor dem Wechsel auf ein anderes Reinigungsmittel das gesamte Drucksystem mindestens 2 Minuten mit klarem Wasser bei geöffneter Handspritzpistole durchspülen, damit gefahrbringende Reaktionen von Chemikalien vermieden werden.

Wird der Hochdruckreiniger nicht im direkten Sichtbereich des Bedienpersonals betrieben, so ist gemäß DIN 4787 eine Flammenüberwachung nachzurüsten. (gilt nur für die Typenreihe HD-, HDB- und HDD, Sonderzubehör).

Für in Räumen betriebene Hochdruckreiniger ist eine gefahrlose Ableitung der Rauchgase zu gewährleisten. Auch ist Sorge dafür zu tragen, daß eine genü-gende Belüftung vorhanden ist (Verbrennungsluft).

Die örtlichen Bestimmungen über die Aufstellung und den Betrieb des Hoch-druckreinigers beachten.

## Hochdruck-Reinigungs-Systeme

### 2.2 Hinweise für den Einsatz der Hochdruckreiniger

Zur Reinigung von Fassaden, Terrassen, Gartengeräten usw. kein Reinigungs-mittel verwenden. Für hartnäckige Verschmutzungen an der Lanze der Hand-spritzpistole eine Rotordüse (Sonderzubehör) einsetzen.

Motorreinigungen dürfen nur an Reinigungsstellen mit entsprechendem Ölab-scheider durchgeführt werden (Umweltschutz).

Für den Einsatz des Hochdruckreinigers an Tankstellen oder anderen Gefahren-bereichen müssen die entsprechenden Sicherheitsvorschriften beachtet werden.

### 2.3 Aufstellung des Hochdruckreinigers

#### 2.3.1 Allgemeines

**VORSICHT** Die Aufstellung der Hochdruckreiniger darf nur von geschultem und qualifiziertem Fachpersonal durchgeführt werden.

Die örtlichen Bestimmungen über die Aufstellung und den Betrieb der Hochdruckreiniger sind zu beachten.

Die Hochdruckreiniger in Standardausführung dürfen nicht in feuer- und explosionsgefährdeten Räumen aufgestellt und betrieben werden. Werden ölbeheizte Geräte in geschlossenen Räumen aufgestellt, ist für die Ableitung der Verbrennungsgase und ausreichende Belüftung zu sorgen. Für den Einsatz an Tank-stellen oder ähnlichen Gefahrenstellen wird auf die Gefahrenberei-che nach den "Technischen Regeln für brennbare Flüssigkeiten" (TRGF) hingewiesen.

Für Sonderanwendungen in feuer- und explosionsgefährdeten Räumen dürfen nur elektrisch beheizte Hochdruckreiniger mit der entsprechenden EEx-Schutzklasse verwendet werden.

Die Heizeinrichtungen der EHRLE Hochdruckreinigerreihe HD, HDB und HDD fallen unter die Richtlinien für Feuerungsanlagen. Bei deren Aufstellung sind die örtlich geltenden Vorschriften zu beachten.

Der Gebäudewasseranschluß (Leitungswassernetz) und der elektrische An-schluß (Netzanschluß) zur Versorgung des Hochdruckreinigers müssen für ei-nen störungsfreien konstanten Dauerbetrieb ausgelegt sein (siehe Abschnitt 1.4, Technische Daten).

## High-Pressure-Cleaning-Systems

## Hochdruck-Reinigungs-Systeme

### 2.3.2 Herstellen des Wasseranschlusses für den Hochdruckreiniger

**ACHTUNG** Den Hochdruckreiniger nur mit klarem Wasser betreiben. Die Wassereingangstemperatur zum Hochdruckreiniger darf maximal 30 °C (bei HDE-Typen maximal 60 °C) betragen.

Die Ausführung des Wasseranschlusses an das Trinkwassernetz muß den Anforderungen nach DIN 1988 (Trinkwasser-Leitungsanlagen in Grundstücken; Technische Bestimmungen für den Bau und Betrieb) entsprechen. Länderspezifische Richtlinien und Bestimmungen müssen eingehalten werden.

Der Wasseranschluß für den Hochdruckreiniger muß eine Wasserzufuhr von 1500 l/h unter einem Fließdruck zwischen 1 bar und 6 bar gewährleisten.

Den Wasseranschluß mit einer Absperrarmatur ausstatten.

Den Hochdruckreiniger über einen beweglichen Druckschlauch (mindestens 1/2") an den Wasseranschluß anschließen.

### 2.3.3 Montage der Waschplatzrüstung

Den Hochdruckschlauch (Beispiel siehe 6, Bild 10) mit der Handspritzpistole (7, Bild 10) verbinden und am Hochdruckschlauchanschluß des Geräts anschließen. Die Hochdruckdüse (10, Bild 10) am Strahlrohr (9, Bild 10) befestigen.

### 2.3.4 Elektrischer Anschluß für die Hochdruckreiniger der Typenreihe HD und HDE

**VORSICHT** Alle stromführenden Teile im Arbeitsbereich, z.B. Geräte, Kabel, Steckdosen usw. müssen gemäß Sicherheitsbestimmungen strahlwassergeschützt sein.

Den Hochdruckreiniger nur an gemäß Sicherheitsbestimmungen geerdete Spannungsquellen anschließen.

Die Anschlußstecker dürfen nicht auf dem Boden liegen und müssen immer trocken sein. Die Anschlußstecker nicht mit nassen Händen anfassen.

Der elektrische Netzanschluß für den Hochdruckreiniger muß mit dem auf dem Typenschild (Beispiel siehe 1, Bild 9) angegebenen Spannungswert übereinstimmen.

Der Netzanschluß muß gemäß den Angaben in den Schaltplänen (siehe Abschnitt 4) mit der entsprechenden Sicherung abgesichert sein (siehe auch Abschnitt 1.4, Technische Daten).

Die Verlängerungskabel müssen je nach verwendetem Hochdruckreinigertyp und Kabellänge folgende Drahtquerschnitte aufweisen:

- Typenreihe HD: bis 30 m Länge Drahtquerschnitt 2,5 mm<sup>2</sup>
- Typenreihe HDE: 12 - 18 kW Heizleistung Drahtquerschnitt 6 mm<sup>2</sup>
- Typenreihe HDE: 24 kW Heizleistung Drahtquerschnitt 10 mm<sup>2</sup>

Den elektrischen Netzanschluß für den Hochdruckreiniger erst während der Inbetriebnahme gemäß den Anweisungen im Abschnitt 2.4 herstellen.

### 2.3.5 Brennstoffversorgung für die Hochdruckreiniger der Typenreihe HD, HDB und HDD

**VORSICHT** Nur die hier angegebenen Brennstoffe verwenden. Die Verwendung anderer Brennstoffe beeinträchtigt die Betriebssicherheit des Hochdruckreinigers.

**ACHTUNG** Ein längerer Brennstofftrockenlauf kann zur Beschädigung der Brennstoffpumpe führen.

Verschmutzte, wasserhaltige oder stark schwefelhaltige Heizöle führen zu Brennerstörungen und Defekten am Hochdruckreiniger.

Den Brennstofftank der Typenreihe HD (4, Bild 10), Typenreihe HDB (1, Bild 14) und des Typs HDD (1, Bild 17) mit Heizöl EL oder Dieselöl füllen.

Als Brennstoff darf nur Heizöl EL 51 603 oder Dieselöl verwendet werden.

## High-Pressure-Cleaning-Systems

## Hochdruck-Reinigungs-Systeme

### 2.4 Inbetriebnahme und Bedienung

#### 2.4.1 Inbetriebnahme und Bedienung der Typenreihe HD

**VORSICHT** Der aus der Handspritzpistole austretende Wasserstrahl darf nicht auf Personen, Tiere oder unter Spannung stehende elektrische Bauteile oder Anlagen (Maschinen, Geräte, Leitungen, Steckdosen usw.) gerichtet werden.

Elektrische Bauteile oder Anlagen vor dem Reinigen von der Stromversorgung abtrennen.

#### Normalbetrieb

Bei der Inbetriebnahme und für die Bedienung des Typs HD wie folgt vorgehen:

- Geräteschalter Ein/Aus (12, Bild 9) ggf. in Stellung "0" bringen.
- Thermostat (11, Bild 9) in Stellung "AUS" bringen.
- Elektrostecker (1, Bild 10) am Netzanschluß (Steckdose) einstecken.
- Absperrarmatur am Wasseranschluß öffnen.

**VORSICHT** Nach dem Ziehen des Abzugshebels der Handspritzpistole und dem Einschalten des Hochdruckreinigers über den Geräteschalter Ein/Aus (12, Bild 9) übt der austretende Wasserstrahl eine Rückstoßkraft auf die Handspritzpistole aus. Das Strahlrohr und die Handspritzpistole gut festhalten.

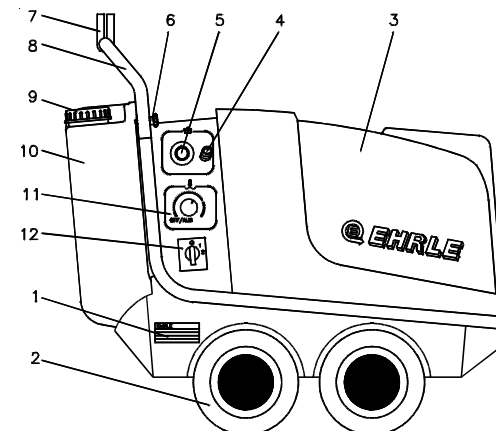
- Hebel der Handspritzpistole (7, Bild 10) ziehen und Geräteschalter Ein/Aus (12, Bild 9) in Stellung "1" bringen. Dadurch fördert die Pumpe zunächst Luft aus dem Gerät. Nach kurzer Zeit tritt Wasser aus der Hochdruckdüse (10, Bild 10).
- Thermostat (11, Bild 9) auf gewünschte Temperatur einstellen.
- Druckregelventil (2, Bild 10) auf gewünschten Druck einstellen.
- Schalter Ein/Aus (12, Bild 9) in Stellung „2“ bringen. Ölbrenner erwärmt Wasser.

#### Dampfstufenbetrieb

**ACHTUNG** Vor der Umrüstung von Heißwasserbetrieb auf Dampfstufenbetrieb den Hochdruckreiniger kalt fahren und ausschalten.

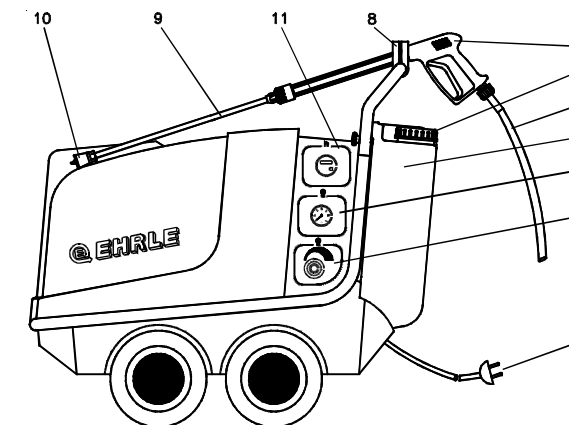
Zur Umrüstung in den Dampfstufenbetrieb wie folgt vorgehen:

- Hochdruckdüse (10, Bild 10) durch die Dampf Düse ersetzen.
- Thermostat (11, Bild 9) auf 150 °C einstellen.
- Das Druckregelventil (2, Bild 10) auf minimalen Druck 25 - 30 bar einstellen.
- Schalter Ein/Aus (12, Bild 9) in Stellung „2“ bringen. Ölbrenner erwärmt Wasser.



Z-0-00001.DWG

Bild 9 Hochdruckreiniger des Typs HD, rechte Seite



Z-0-00002.DWG

Bild 10 Hochdruckreiniger des Typs HD, linke Seite

## 2.4.2 Inbetriebnahme und Bedienung der Typenreihe HDE

**VORSICHT** Der aus der Handspritzpistole austretende Wasserstrahl darf nicht auf Personen, Tiere oder unter Spannung stehende elektrische Bauteile oder Anlagen (Maschinen, Geräte, Leitungen, Steckdosen usw.) gerichtet werden.

Elektrische Bauteile oder Anlagen vor dem Reinigen von der Stromversorgung abtrennen.

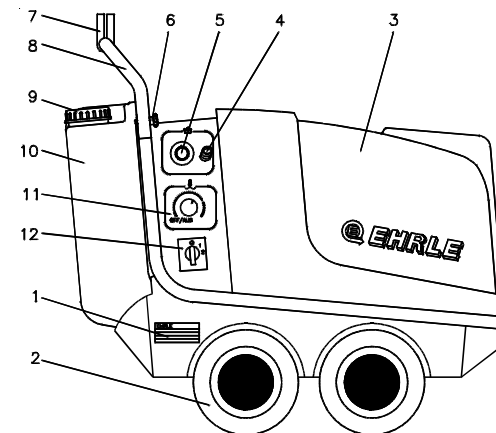
Bei der Inbetriebnahme und für die Bedienung des Typs HDE wie folgt vorgehen:

- Geräteschalter Ein/Aus (12, Bild 11) ggf. in Stellung "0" bringen.
- Thermostat (11, Bild 11) in Stellung "AUS" bringen.
- Elektrostecker (1, Bild 12) am Netzanschluß (Steckdose) einstecken.
- Absperrarmatur am Wasseranschluß öffnen.
- Geräteschalter Ein/Aus (12, Bild 11) in Stellung „1“ bringen. Hierdurch wird die Heizung eingeschaltet (Stand-By).
- Gewünschte Temperatur (max. 80 °C) am Thermostat (11, Bild 11) einstellen. Einige Minuten warten, bis das Wasser im Elektroboiler die gewünschte Temperatur erreicht hat.

**VORSICHT** Nach dem Ziehen des Abzugshebels der Handspritzpistole und dem Umschalten des Geräteschalter Ein/Aus (12, Bild 11) in die Stellung "2" übt der austretende Wasserstrahl eine Rückstoßkraft auf die Handspritzpistole (7, Bild 12) aus. Das Strahlrohr (9, Bild 12) und die Handspritzpistole gut festhalten.

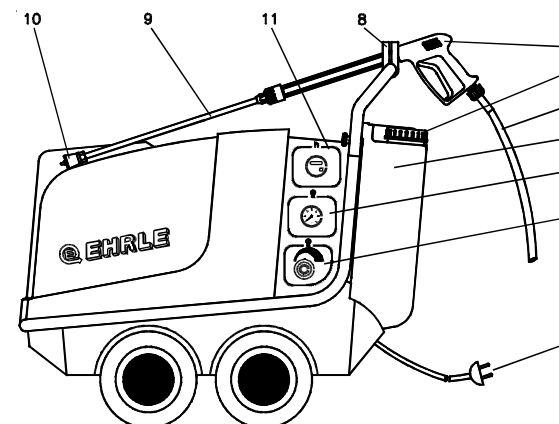
- Hebel der Handspritzpistole (7, Bild 12) ziehen und Geräteschalter Ein/Aus (12, Bild 11) in Stellung "2" bringen. Dadurch sind die Heizung und die Hochdruckpumpe in Betrieb. Die Pumpe fördert zunächst Luft aus dem Gerät. Nach kurzer Zeit tritt Wasser aus der Hochdruckdüse (10, Bild 12).
- Druckregelventil (2, Bild 12) auf gewünschten Druck einstellen.
- Nach Beendigung des Reinigungsbetriebs kann der Geräteschalter Ein/Aus (12, Bild 11) in die Stellung „1“ (Stand-By) geschaltet werden. Hierdurch wird die Wassertemperatur im Elektroboiler gehalten.

**HINWEIS** Unabhängig vom Betätigen des Hebels an der Handspritzpistole erwärmt sich der Wasserinhalt des Elektroboilers auf die eingestellte Temperatur.



Z-0-00001.DWG

Bild 11 Hochdruckreiniger des Typs HDE, rechte Seite



Z-0-00002.DWG

Bild 12 Hochdruckreiniger des Typs HDE, linke Seite

## 2.4.3 Inbetriebnahme und Bedienung der Typenreihe HDB

**VORSICHT** Der aus der Handspritzpistole austretende Wasserstrahl darf nicht auf Personen, Tiere oder unter Spannung stehende elektrische Bauteile oder Anlagen (Maschinen, Geräte, Leitungen, Steckdosen usw.) gerichtet werden.

Elektrische Anlagen, Maschinen, Geräte oder Baugruppen vor dem Reinigen vom Netzanschluß trennen.

Benzin ist äußerst leicht entflammbar und unter bestimmten Bedingungen explosiv. Den Hochdruckreiniger nur bei abgestelltem Motor und in gut belüfteter Umgebung auftanken.

Beim Auftanken und in der Umgebung von gelagertem Benzin nicht rauchen und offene Flammen oder Funken fernhalten.

Den Tank nicht überfüllen und sicherstellen, daß der Tankdeckel nach dem Tanken einwandfrei geschlossen ist.

Beim Tanken kein Benzin verschütten, da verschüttetes Benzin oder Benzindampf sich entzünden kann. Wenn Benzin verschüttet wurde, vor dem Anlassen des Motors sicherstellen, daß der betroffene Bereich trocken ist.

Vor einem Wiederbefüllen des Kraftstofftanks den Hochdruckreiniger mindestens 3 Minuten abkühlen lassen. Ansonsten können Kraftstoffdämpfe entzündet werden.

Bei der Inbetriebnahme und für die Bedienung des Typs HDB 1240 und HDB 1540 wie folgt vorgehen:

- Kraftstofftank (3, Bild 14) mit bleifreiem Normalbenzin füllen (max. 6,5 l).
- Thermostat (11, Bild 13) in Stellung "AUS" bringen.
- Absperrarmatur am Wasseranschluß öffnen.
- Kraftstoffhahn (9, Bild 14) aufdrehen.

**HINWEIS** Den Choke-Hebel (8, Bild 14) nicht benutzen, wenn der Motor warm oder die Lufttemperatur in der Umgebung hoch ist.

- Choke-Hebel (8, Bild 14) schließen.
- Zündschalter (14, Bild 14) in die Stellung „ON“ bringen.
- Hebel der Handspritzpistole ziehen.

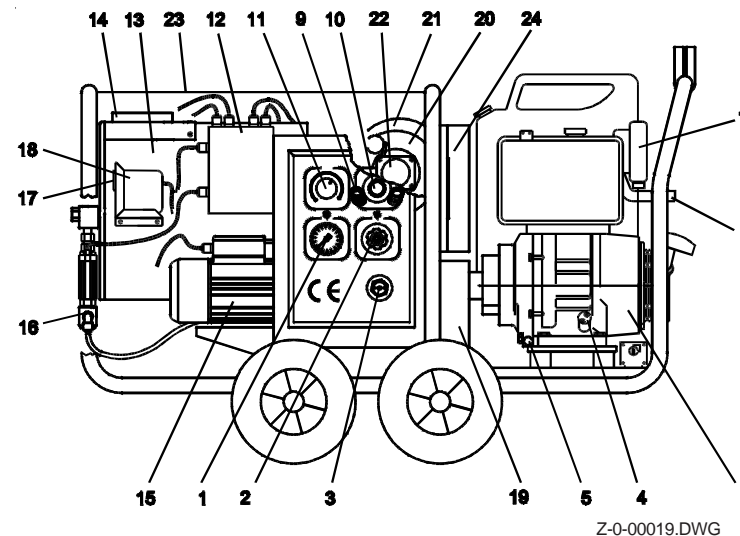
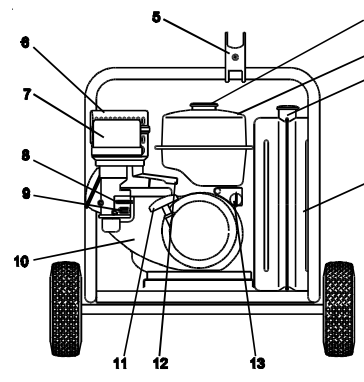
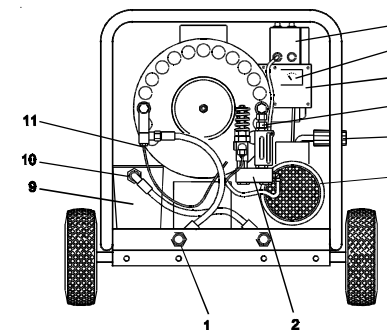


Bild 13 Hochdruckreiniger des Typs HDB, linke Seite



Z-0-00020.DWG

Bild 14 Hochdruckreiniger Typ HDB, Rückansicht



Z-0-00005.DWG

Bild 15 Hochdruckreiniger Typ HDB, Frontansicht



**VORSICHT** Der austretende Wasserstrahl übt nach dem Ziehen des Startergriffs (11, Bild 14) eine Rückstoßkraft auf die Handspritzpistole aus. Das Strahlrohr und die Handspritzpistole gut festhalten.

**ACHTUNG** Den Startergriff (11, Bild 14) vorsichtig betätigen. Den Startergriff nach dem Ziehen nicht gegen den Motor zurückschnellen lassen, sondern vorsichtig von Hand zurückführen. Andernfalls kann der Starter beschädigt werden.

Startet der Motor nach mehrmaligen Startversuchen nicht, den Ölstand nach dem Abstellen des Motors am Öleinfüllverschluß (4, Bild 13) prüfen und ggf. Motoröl bester Qualität (W15 - 40) nachfüllen.

Den Hochdruckreiniger nicht länger als 10 Minuten im drucklosen Umlaufbetrieb (Hebel der Handspritzpistole nicht gedrückt) betreiben. Andernfalls kann die Hochdruckpumpe durch Überhitzung beschädigt werden.

**HINWEIS** Den Gashebel (12, Bild 14) nicht von Hand betätigen, da die Regulierung und Einstellung der Motordrehzahl automatisch durch die eingebaute Leerlaufregelung erfolgt.

- Den Startergriff (11, Bild 14) leicht anziehen bis Widerstand zu spüren ist und dann kräftig durchziehen. Die Pumpe fördert zunächst Luft aus dem Gerät. Nach kurzer Zeit tritt Wasser aus der Hochdruckdüse.
- Nachdem der Motor nach ca. 1 bis 2 Minuten warmgelaufen ist, den Choke-Hebel (8, Bild 14) langsam nach rechts öffnen.
- Thermostat (11, Bild 13) auf die gewünschte Temperatur einstellen.
- Druckregelventil (2, Bild 13) auf gewünschten Druck einstellen.

### 2.4.4 Inbetriebnahme und Bedienung des Typs HDD

**VORSICHT** Der aus der Handspritzpistole austretende Wasserstrahl darf nicht auf Personen, Tiere oder unter Spannung stehende elektrische Bauteile oder Anlagen (Maschinen, Geräte, Leitungen, Steckdosen usw.) gerichtet werden.

Elektrische Bauteile oder Anlagen vor dem Reinigen von der Stromversorgung abtrennen.

Diesel ist äußerst leicht entflammbar und unter bestimmten Bedingungen explosiv. Den Hochdruckreiniger nur bei abgestelltem Motor und in gut belüfteter Umgebung auftanken.

Beim Auftanken und in der Umgebung von gelagertem Diesel nicht rauchen und offene Flammen oder Funken fernhalten.

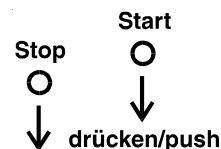
Den Tank nicht überfüllen und sicherstellen, daß der Tankdeckel nach dem Tanken einwandfrei geschlossen ist.

Beim Tanken keinen Diesel verschütten, da verschütteter Diesel oder Dieseldampf sich entzünden kann. Wenn Diesel verschüttet wurde, vor dem Anlassen des Motors sicherstellen, daß der betroffene Bereich trocken ist.

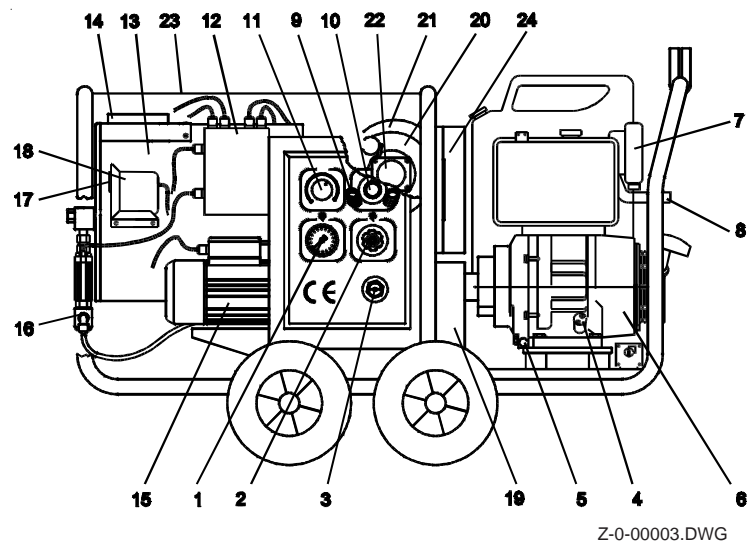
Vor einem Wiederbefüllen des Kraftstofftanks den Hochdruckreiniger mindestens 3 Minuten abkühlen lassen. Ansonsten können Kraftstoffdämpfe entzündet werden.

Bei der Inbetriebnahme und für die Bedienung des Typs HDD 1240 wie folgt vorgehen:

- Kraftstofftank (7, Bild 17) mit Diesel füllen (max. 4,6 l).
- Thermostat (11, Bild 16) in Stellung "AUS" bringen.
- Absperrarmatur am Wasseranschluß öffnen.
- Startschalter betätigen „Start“ (siehe unterhalb).



- Hebel der Handspritzpistole ziehen.



Z-0-00003.DWG

Bild 16 Hochdruckreiniger des Typs HDD, linke Seite

**VORSICHT** Der austretende Wasserstrahl übt nach dem Starten des Motors über den Zündschlüssel eine Rückstoßkraft auf die Handspritzpistole aus. Das Strahlrohr und die Handspritzpistole gut festhalten.

**ACHTUNG** Startet der Motor nach mehrmaligen Startversuchen nicht, den Ölstand nach dem Abstellen des Motors am Öleinfüllverschluß (4, Bild 16) prüfen und ggf. Motoröl bester Qualität (W10 - 30) nachfüllen.

Den Hochdruckreiniger nicht länger als 10 Minuten im drucklosen Umlaufbetrieb (Hebel der Handspritzpistole nicht gedrückt) betreiben. Andernfalls kann die Hochdruckpumpe durch Überhitzung beschädigt werden.

- Durch Drehen des Zündschlüssels den Motor starten.
- Die Pumpe fördert zunächst Luft aus dem Gerät. Nach kurzer Zeit tritt Wasser aus der Hochdruckdüse.
- Thermostat (11, Bild 16) auf die gewünschte Temperatur einstellen.
- Druckregelventil (2, Bild 16) auf gewünschten Druck einstellen.

## 2.5 Verwendung von Reinigungsmitteln (Chemie)

Für die Reinigungsarbeiten mit dem Hochdruckreiniger kann ein Reinigungsmittel dem Hochdruckstrahl beigemischt werden.

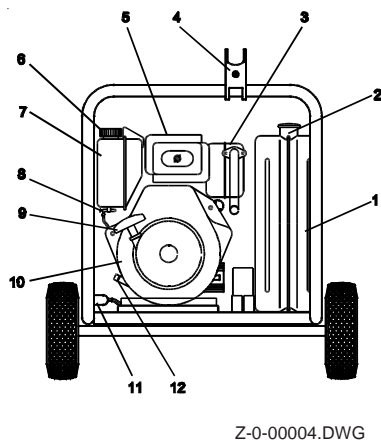
Zur Schonung der Umwelt empfehlen wir einen sparsamen Umgang mit Reinigungsmitteln. Dabei die Dosierungsempfehlung auf den Gebindeetiketten der Reinigungsmittel beachten.

**VORSICHT** Nur die von der Firma EHRLE zugelassenen Reinigungsmittel verwenden. Die Verwendung anderer Reinigungsmittel kann die Betriebssicherheit des Hochdruckreinigers beeinträchtigen.

Den Reinigungsmitteltank (Beispiel siehe 10, Bild 1) mit dem zugelassenen Reinigungsmittel füllen.

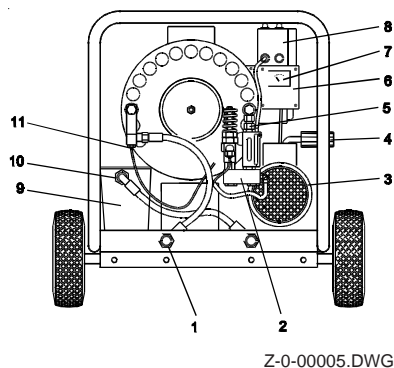
Eine aktuelle Liste über die zugelassenen Reinigungsmittel oder chemischen Zusatzmittel kann von der Firma EHRLE angefordert werden.

Das Reinigungsmittel kann entweder vom eingebauten Reinigungsmitteltank (Beispiel siehe 10, Bild 1) oder von einem externen Reinigungsmittelbehälter über die Reinigungsmittelansaugung extern (4, Bild 1) dem Hochdruckstrahl beigemischt werden. Der externe Reinigungsbehälter muß sich auf der gleichen Ebene wie der Hochdruckreiniger befinden.



Z-0-00004.DWG

Bild 17 Hochdruckreiniger Typ HDD, Rückansicht



Z-0-00005.DWG

Bild 18 Hochdruckreiniger Typ HDD, Frontansicht



## High-Pressure-Cleaning-Systems

Für die Beimischung von Reinigungsmittel aus dem eingebauten Reinigungsmittelbehälter (Beispiel siehe 10, Bild 1):

- Das Chemie-Dosierventil (5, Bild 1) von der Stellung "0" nach links drehen.

Für die Beimischung von Reinigungsmittel aus einem externen Reinigungsmittelbehälter über die Reinigungsmittelansaugung extern (Beispiel siehe 4, Bild 11):

- Das Chemie-Dosierventil (5, Bild 1) von der Stellung "0" nach rechts drehen.

Je weiter das Chemie-Dosierventil nach links bzw. rechts gedreht wird, desto größer ist die angesaugte Reinigungsmittelmenge. Je nach Anwendungsgebiet die Dosierung über das Chemie-Dosierventil vorgeben.

Für die Reinigung mit Reinigungsmitteln wie folgt vorgehen:

- Zum Lösen des Schmutzes das Reinigungsmittel sparsam aufsprühen und ca. 1 bis 5 Minuten einwirken lassen.
- Danach den gelösten Schmutz mit dem Hochdruckstrahl absprühen.
- Hochdruckreiniger mindestens 30 Sekunden klarspülen.

### 2.6 Außerbetriebnahme der Hochdruckreiniger

#### 2.6.1 Außerbetriebnahme der Typenreihe HD und HDE

Für die Außerbetriebnahme der Typen HD 623 bis HD 1240, HDE 800 wie folgt vorgehen:

- Chemie-Dosierventil (5, Bild 1) ggf. in Stellung "0" bringen.
- Thermostat (11, Bild 1) in Stellung "AUS" bringen.
- Schalter (12, Bild 1) in Stellung "1" bringen.
- Hochdruckreiniger mindestens 30 Sekunden klarspülen.
- Geräteschalter Ein/Aus (12, Bild 1) in Stellung "0" bringen.
- Absperrarmatur am Wasseranschluß schließen.
- Elektrostecker (1, Bild 2) vom Netzanschluß (Steckdose) herausziehen.
- Hebel der Handspritzpistole (7, Bild 2) ziehen, bis der Hochdruckreiniger drucklos ist.

**VORSICHT** Nach dem deaktivieren der Handspritzpistole (7, Bild 2) den Abzugshebel mit der mechanischen Sicherung gegen unbeabsichtigtes Einschalten arretieren.

- Handspritzpistole (7, Bild 2) gegen unbeabsichtigtes Einschalten über den Sicherungshebel am Abzugshebel arretieren.

## Hochdruck-Reinigungs-Systeme

### 2.6.2 Außerbetriebnahme der Typenreihe HDB

Für die Außerbetriebnahme der Typen HDB 1240 und HDB 1540 wie folgt vorgehen:

- Chemie-Dosierventil (10, Bild 13) ggf. in Stellung "0" bringen.
- Thermostat (11, Bild 13) in Stellung "AUS" bringen.
- Hochdruckreiniger mindestens 30 Sekunden klarspülen.
- Zum Abstellen des Benzinmotors den Zündschalter (13, Bild 14) in die Stellung "OFF" bringen.
- Kraftstoffhahn (9, Bild 14) schließen.
- Hebel der Handspritzpistole ziehen, bis der Hochdruckreiniger drucklos ist.

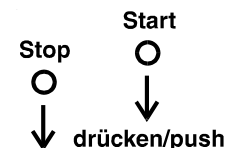
**VORSICHT** Nach dem deaktivieren der Handspritzpistole den Abzugshebel mit der mechanischen Sicherung gegen unbeabsichtigtes Einschalten arretieren.

- Handspritzpistole gegen unbeabsichtigtes Einschalten über den Sicherungshebel am Abzugshebel arretieren.

### 2.6.3 Außerbetriebnahme des Typs HDD

Für die Außerbetriebnahme des Typs HDD 1240 wie folgt vorgehen:

- Chemie-Dosierventil (10, Bild 16) ggf. in Stellung "0" bringen.
- Thermostat (11, Bild 16) in Stellung "AUS" bringen.
- Hochdruckreiniger mindestens 30 Sekunden klarspülen.
- Absperrarmatur am Wasseranschluß schließen.
- Zum Abstellen des Dieselmotors den Schalterknopf „Stop“ betätigen.



- Zündschlüssel in die Position "OFF" bringen.
- Hebel der Handspritzpistole ziehen, bis der Hochdruckreiniger drucklos ist.

**VORSICHT** Nach dem deaktivieren der Handspritzpistole den Abzugshebel mit der mechanischen Sicherung gegen unbeabsichtigtes Einschalten arretieren.

- Handspritzpistole gegen unbeabsichtigtes Einschalten über den Sicherungshebel am Abzugshebel arretieren.

## High-Pressure-Cleaning-Systems

### 2.7 Verordnungen, Richtlinien, Prüfungen

#### 2.7.1 Druckbehälterverordnung und Dampfkesselverordnung

EHRLE Hochdruckreiniger entsprechen der Druckbehälter- und Dampfkesselverordnung. Der Wasserinhalt beträgt weniger als 10 Liter, deshalb ist das Gerätekesselseitig frei von Aufstellungsvorschriften. Beim Arbeiten mit Temperaturen von über 100°C, unbeaufsichtigtem Betrieb oder Hochdruckschläuchen von über 18 m Länge muß der Ölbrenner mit einer Flammenüberwachung ausgerüstet sein.

Die örtlichen baupolizeilichen Vorschriften sind zu beachten!

#### 2.7.2 Richtlinien für Flüssigkeitsstrahler

Für den Betrieb der Hochdruckreinigungsgeräte in der Bundesrepublik Deutschland gelten die "Richtlinien für Flüssigkeitsstrahler", herausgegeben vom Verband der gewerblichen Berufsgenossenschaften und zu beziehen vom Carl Heymann-Verlag KG, Luxemburger Str. 449, 50939 Köln.

Hochdruckstrahler müssen nach den "Richtlinien für Flüssigkeitsstrahler", Absatz 6.1, mindestens alle 12 Monate von einem Sachkundigen geprüft werden. Das Ergebnis der Prüfung muß schriftlich festgehalten werden.

Im Anhang dieser Betriebsanleitung befindet sich ein Prüfblatt zur Eintragung der durchgeführten Prüfungen.

EHRLE-Kundendienstmonteure sind Sachkundige und können diese vorgeschriebene Prüfung durchführen.

#### 2.7.3 Herstellerprüfungen

Folgende Prüfungen hat der Hersteller vorgenommen:

- Wasserdruckprüfung der Heizschlange mit 350 bar.
- Abnahmeprüfung des Hochdruckreinigers (Prüfprotokoll ist Bestandteil des Lieferumfangs).

#### 2.7.4 Bundesimmissionsschutzgesetz

Die Heizeinrichtung ist eine Feuerungsanlage, die nach der ersten Verordnung zur Durchführung des Bundesimmissionsschutzgesetzes jährlich einmal durch Ihren zuständigen Bezirksschornsteinfegermeister auf Einhaltung der Auswurfbegrenzungswerte überprüft werden muß. Die erste Prüfung ist innerhalb der ersten vier Wochen nach Inbetriebnahme vorzunehmen. Die Messung muß der Betreiber des Hochdruckreinigers veranlassen.

## Hochdruck-Reinigungs-Systeme

### 3 Wartung und Instandsetzung

**VORSICHT** Die Wartung und Instandsetzung der Hochdruckreiniger dürfen nur von geschultem und qualifiziertem Fachpersonal durchgeführt werden.

Vor den Maßnahmen zur Wartung oder Instandsetzung den Hochdruckreiniger außer Betrieb nehmen und vom elektrischen Netzanschluß trennen.

#### 3.1 Pflege der Hochdruckreiniger

##### 3.1.1 Reinigung der Hochdruckreiniger

**VORSICHT** Mit dem eingeschalteten Hochdruckreiniger darf nicht das eigene Gerät gereinigt werden.

Für die Reinigung den Hochdruckreiniger außer Betrieb nehmen und vom elektrischen Netzanschluß trennen.

##### 3.1.2 Frostschutz

Wenn der Hochdruckreiniger Temperaturen unterhalb dem Gefrierpunkt von Wasser ausgesetzt wird, muß für einen Frostschutz gesorgt werden.

#### 3.2 Wartung der Hochdruckreiniger

Zur Gewährleistung der Betriebssicherheit, einer langen Lebensdauer und Erhaltung der Leistungsfähigkeit des Hochdruckreinigers müssen die in den nachfolgenden Abschnitten beschriebenen Wartungsmaßnahmen fachgerecht und regelmäßig durchgeführt werden.

Der Hersteller bietet mit dem Verkauf des Hochdruckreinigers einen Wartungsvertrag oder speziell eine Sicherheitsinspektions-Vereinbarung an. Der Wartungsvertrag umfaßt alle in diesem Abschnitt beschriebenen Wartungsmaßnahmen und die Sicherheitsinspektions-Vereinbarung.

Die Sicherheitsinspektions-Vereinbarung beinhaltet die Inspektion gemäß "Richtlinien für Flüssigkeitsstrahler" (siehe Abschnitt 2.7.2) und gemäß Bundesimmissionsschutzgesetz (siehe Abschnitt 2.7.4).

## High-Pressure-Cleaning-Systems

## Hochdruck-Reinigungs-Systeme

### 3.2.1 Tägliche Wartung

Täglich oder nach ca. 8 Betriebsstunden des Hochdruckreinigers den Betriebsdruck ohne eingeschalteten Brenner prüfen. Liegt der Druck mehr als 5 bar über dem im Prüfprotokoll eingetragenen Betriebsdruck, muß eine Entkalkung gemäß Abschnitt 3.2.6 durchgeführt werden.

### 3.2.2 Wöchentliche Wartung

Wöchentlich oder nach ca. 40 Betriebsstunden den Ölstand im Pumpengehäuse der Hochdruckpumpe an der Ölstandsanzeige prüfen.

Bei schlechter Ölqualität (Öl ist milchig etc.) das Öl wechseln (siehe Abschnitt 3.2.5).

Ist der Ölstand unter die Markierung "MIN" abgesunken, muß das Öl gemäß Abschnitt 3.2.5 gewechselt bzw. nachgefüllt werden (Ölsorte siehe ebenfalls Abschnitt 3.2.5).

Ebenfalls nach einer Woche oder ca. 40 Betriebsstunden den Filter im Schwimmerventil (Schwimmerbehälter) reinigen.

### 3.2.3 Halbjährliche Wartung oder bei Bedarf

Halbjährlich oder bei Bedarf die Hochdruckdüse austauschen.

Das Druckregelventil zerlegen und die entsprechenden Teile schmieren.

### 3.2.4 Jährliche Wartung

Der Hochdruckreiniger muß jährlich durch einen sachkundigen gemäß gemäß „Richtlinien für Flüssigkeitsstrahler“ geprüft werden (siehe Abschnitt 2.7.2).

Das Prüfergebnis muß in das Prüfprotokoll eingetragen werden.

### 3.2.5 Ölwechsel

Für den Ölwechsel beim Getriebe der Hochdruckpumpe folgende Ölsorte verwenden:

- Motoröl SAE 15 W/40.

Für den Ölwechsel beim Getriebe der Hochdruckpumpe wie folgt vorgehen:

- Den Ölmeßstab entfernen.
- Das Öl absaugen (beim Umgang mit Altöl den Umweltschutz beachten).
- Öl bis Markierung "MAX" des Ölmeßstabs auffüllen.

### 3.2.6 Entkalkung des Hochdruckreinigers

Bei verkalktem Hochdruckreiniger steigt der Rohrleitungswiderstand an und das Überströmventil fördert einen Teil des Wassers in den Kreislauf der Pumpe.

Geprüft werden kann der Rohrleitungswiderstand in dem man das Wasser aus dem Hochdruckschlauch ohne Spritzdüse frei ausströmen läßt und am Manometer den Druck feststellt:

- Liegt der Rohrleitungswiderstand über 25 bar, so muß entkalkt werden.

**VORSICHT** Die Anwendungs- und Unfallverhütungsvorschriften, vor allem VBG 1, §§ 4, 14, -4 -47 sind zu beachten (z. B. das Tragen von Handschuhen und Schutzbrille).

Zur Entkalkung dürfen nach gesetzlicher Vorschrift nur geprüfte Kesselsteinlösemittel (Kalklösesäure) mit Prüfzeichen verwendet werden.

Die beim Entkalken entstehenden Gase sind brennbar. Nicht rauchen! Für gute Belüftung sorgen! Ggf. Atemschutz tragen.

Für die Entkalkung des Hochdruckreinigers wie folgt vorgehen:

- Absperrhahn am Wasseranschluß (Wasserleitungsnetz) schließen.
- Hochdruckreiniger einschalten bis der Schwimmerbehälter leer gesaugt ist.
- 3 ltr. Entkalkungssäure in den Schwimmerkasten füllen.
- Absperrhahn am Wasseranschluß wieder öffnen.
- Hochdruckdüse abschrauben und separat entkalken.
- Das Strahlrohr in einen leeren Behälter (Fassungsvermögen ca. 20 l) einführen und Hochdruckreiniger einschalten. Sobald trübe Flüssigkeit aus der Handspritzpistole austritt, Hochdruckreiniger abschalten und 20 Minuten stehen lassen.
- Danach den Hochdruckreiniger so lange betreiben bis klares Wasser austritt. Den Betriebsdruck prüfen. Stellt sich der im Prüfprotokoll (Bestandteil des Lieferumfangs) eingetragene Betriebsdruck ein, ist die Entkalkung abgeschlossen. Andernfalls ist der Entkalkungsvorgang zu wiederholen. Bei fest verrohrter Hochdruckleitung kann diese mitentkalkt werden.

## High-Pressure-Cleaning-Systems

## Hochdruck-Reinigungs-Systeme

### 3.2.7 Überprüfen der Hochdruckschläuche

**VORSICHT** Durch Hochdruckschläuche, die abgenutzt sind, eine geringe Haltbarkeit haben, überaltert sind oder reparierte Hochdruckschläuche können Personen verletzt werden. Durch das Aufplatzen oder durch undichte Hochdruckschläuche kann heißes, unter Hochdruck stehendes Wasser oder Wasserdampf austreten.

Vor jeder Inbetriebnahme der Hochdruckreiniger bei den Hochdruckschläuchen eine Sichtprüfung auf Beschädigung durchführen. Jeder Hochdruckschlauch muß den Sicherheitsvorschriften entsprechen und mit dem zulässigen Betriebsdruck, der zulässigen Betriebstemperatur, dem Herstellungsdatum und dem Hersteller gekennzeichnet sein.

Den Hochdruckschlauch bei geringsten Anzeichen auf Beschädigung ersetzen. Nur vom Hersteller empfohlene Ersatzteile verwenden (siehe Ersatzteilkatalog).

### 3.3 Instandsetzung der Hochdruckreiniger

#### 3.3.1 Fehlersuche und -beseitigung

Für die Fehlersuche und -beseitigung sind nachfolgend mögliche Fehlerursachen aufgelistet.

Zur Fehlerbeseitigung die verunreinigten Teile (Sieb, Ventil usw.) reinigen. Defekte Teile austauschen. Hinweise für das Austauschen von beschädigten Teilen sind in Abschnitt 3.3.2 enthalten.

#### Hochdruckreiniger läuft nicht an

Wenn der Hochdruckreiniger nicht anläuft, gibt es folgende mögliche Ursachen:

- Netzspannung fehlt.
- Elektrische Anschlußleitung defekt.
- Motor des Hochdruckreinigers ist überhitzt. Im Falle eines überhitzten Motors den Hochdruckreiniger abkühlen lassen. Danach das Gerät wieder einschalten.
- Wasserstand im Schwimmerbehälter ist zu gering.
- Hauptschalter ist defekt.
- Schütz ist defekt.
- Wassermangelsicherung im Schwimmerbehälter ist defekt.
- Steuersicherung im Schaltkasten ist defekt.
- Steuertransformator im Schaltkasten ist defekt.
- Druckschalter ist defekt.

- Etronic-Steuerung ist defekt.

#### Hochdruckreiniger kommt nicht auf Druck

Wenn der Hochdruckreiniger nicht auf Druck kommt, gibt es folgende Möglichkeiten:

- Düse ist verunreinigt oder defekt.
- Sieb im Wasseranschluß ist verunreinigt.
- Das Sieb im Schwimmerbehälter ist verunreinigt.
- Die Wasserzulaufmenge ist zu gering (siehe technische Daten im Abschnitt 1.4).
- Eine oder mehrere Zulaufleitungen zur Pumpe sind undicht oder verstopft.
- Chemieventil ist undicht.
- Druckregelventil ist verunreinigt oder defekt.
- Ventile der Hochdruckpumpe sind verunreinigt oder defekt.
- Manschetten der Hochdruckpumpe sind verunreinigt oder defekt.

#### Beim Hochdruckreiniger wird das Wasser nicht erwärmt

Wenn beim Hochdruckreiniger das Wasser nicht erwärmt wird:

- Thermostat ist in Position "AUS" oder defekt.
- Ein/Aus - Schalter nicht in Stellung "2" oder defekt.
- Brennstofftank ist leer.
- Betriebsdruck ist unter 25 bar.
- Druckschalter ist defekt.
- Etronic-Steuerung ist defekt.
- Strömungswächter ist defekt.
- Brennstoffmangelsicherung ist defekt.
- Magnetventil in der Brennstoffpumpe ist defekt.
- Brennstofffilter ist verunreinigt.
- Brennstoffdüse ist defekt.
- Zündeletroden sind falsch justiert oder defekt.
- Zündtransformator ist defekt.
- Zündkabel ist defekt.
- Brennermotor ist defekt.
- Kupplung zwischen Brennstoffpumpe und Brennermotor ist defekt.
- Brennstoffpumpe ist defekt.

**3.3.2 Austausch von Bauteilen und Komponenten**

Die defekten Bauteile bzw. Komponenten gemäß den Darstellungen im Ersatzteilkatalog (siehe Abschnitt 5) austauschen.

Beim Austauschen nur vom Hersteller empfohlene Ersatzteile verwenden (siehe Ersatzteilkatalog im Anhang).

**Operating Instruction**  
for  
**Mobile High Pressure Cleaner**  
Hotwater

**Series**

**HD 623 - HD 723 - HD 640 - HD 840 - HD 1140 - HD 1240**  
**HDE 800**  
**HDB 1240 - HDB 1540 - HDD 1240**

## Preface

With purchasing the EHRLE High Pressure Cleaner you are the owner of a high quality product. Beside the outstanding features our High Pressure Cleaners are:

- Ease of operation
- Reliable
- Environmentally friendly

Our High Pressure Cleaners meet national and international safety standards and have received the approval of international agencies and laboratories. All High Pressure Cleaners meet the European Conformity CE Standard.

This operating instruction contains the operation, maintenance and repair for the mobile High Pressure Cleaner series:

- HD 623, HD 640, HD 723, HD 840, HD 1140, HD 1240
- HDE 800,
- HDB 1240, HDB 1540,
- HDD 1240.

The WARNINGS, CAUTIONS and NOTES in this operating instruction are defined as follows:

**WARNING** Warning precedes operating procedures, instructions, etc., which, if not strictly observed, could result in personal injury or loss of life. Warning precedes also, when device misuse could result in personal injury or loss of life.

**CAUTION** Caution precedes operating procedures, instructions, etc., which, if not strictly observed, could result in damage to the High Pressure Cleaner. Caution precedes also, when device misuse could result in damage to the High Pressure Cleaner.

**NOTE** Note precedes or follows, when additional information is presented.

For the High Pressure Cleaner commissioning and operation observe the operating instruction.

**WARNING** Only specially trained and qualified personal are allowed to perform High Pressure Cleaner setting-up, maintenance and repair.

## High-Pressure-Cleaning-Systems

## Hochdruck-Reinigungs-Systeme

### Table of content

	Technical description	
1	Technical description .....	56
1.1	General information .....	56
1.2	Utilization .....	57
1.3	Total view of High Pressure Cleaners .....	57
1.3.1	Side views of High Pressure Cleaners oil fired (series HD) and electric heated (series HDE) .....	58
1.3.2	Side views of High Pressure Cleaners with gasoline engine (series HDB) .....	60
1.3.3	Side views of High Pressure Cleaners with diesel engine (series HDD) .....	62
1.4	Technical data .....	64
1.4.1	Technical data for series HD 623, HD 723 and HD 640 .....	64
1.4.2	Technical data for series HD 840, HD 1140 and HD 1240 .....	65
1.4.3	Technical data for series HDE 800 .....	66
1.4.4	Technical data for series HDB 1240, HDB 1540 and HDD 1240 .....	67
1.5	General function of High Pressure Cleaner .....	68
1.5.1	General function of series HD, HDB and HDD .....	68
1.5.2	General function of series HDE .....	70
	Commissioning and operation	
2	Commissioning and operation .....	72
2.1	Precautions to prevent accidents .....	72
2.2	General information for High Pressure Cleaner application .....	73
2.3	Setting-up the High Pressure Cleaner .....	73
2.3.1	General .....	73
2.3.2	Water supply connection for the High Pressure Cleaner .....	73
2.3.3	Cleaning equipment assembly .....	74
2.3.4	Electrical connection for High Pressure Cleaner series HD and HDE .....	74
2.3.5	Fuel oil supply for High Pressure Cleaner series HD, HDB and HDD .....	75
2.4	Commissioning and operation .....	76
2.4.1	Commissioning and operating the series HD .....	76
2.4.2	Commissioning and operating the series HDE .....	78
2.4.3	Commissioning and operating the series HDB .....	80
2.4.4	Commissioning and operating the series HDD .....	83
2.5	Applying the cleaning detergent (chemical) .....	85
2.6	Decommissioning the High Pressure Cleaner .....	86
2.6.1	Decommissioning the series HD and HDE .....	86

2.6.2	Decommissioning the series HDB .....	87
2.6.3	Decommissioning the series HDD .....	87
2.7	Guidelines, Regulations, Certificates .....	88
2.7.1	Guidelines for pressure vessels and steam boiler regulation .....	88
2.7.2	Guidelines for liquid sprayers .....	88
2.7.3	Manufacturer tests and certificates .....	88
2.7.4	Emissions regulations .....	88

### Maintenance and Repair

3	Maintenance and repair .....	89
3.1	Care for the High Pressure Cleaner .....	89
3.1.1	Cleaning the High Pressure Cleaner .....	89
3.1.2	Anti freeze protection .....	89
3.2	Maintenance for the High Pressure Cleaners .....	89
3.2.1	Daily maintenance .....	90
3.2.2	Weekly maintenance .....	90
3.2.3	Six monthly maintenance or on condition .....	90
3.2.4	Yearly maintenance .....	90
3.2.5	Oil change .....	90
3.2.6	Descaling the High Pressure Cleaner .....	91
3.2.7	Checking the high pressure hose .....	92
3.3	Repair of the High Pressure Cleaners .....	92
3.3.1	Troubleshooting .....	92
3.3.2	Replacing components .....	94



## High-Pressure-Cleaning-Systems

Wiring diagrams	
4.1	Series HD, Wiring Diagram ..... 96
4.2	Series HD with Flame Control, Wiring Diagram ..... 98
4.3	Series HDE, Wiring Diagram ..... 100
4.4	Series HDB and HDD, Wiring Diagram ..... 102
Spare parts catalogue	
5	Spare parts catalogue ..... 105
5.1	Component of High Pressure Cleaner ..... 106
5.2	Operation panel right for series HD ..... 108
5.3	Operation panel right for series HDE ..... 110
5.4.1	Operation panel left for type HD 623, HD 640 ..... 112
5.4.2	Operation panel left for type HD 723, HD 840, HD 1140, HD 1240 ..... 114
5.5	Oil burner ..... 116
5.6	Heating coil with float container ..... 118
5.7.1	Safety parts HD 623, HD 640 ..... 120
5.7.2	Safety parts HD 723, HD 840 ..... 122
5.7.3	Safety parts HD 1140, HD 1240 ..... 124
5.8	Electric boiler ..... 126
5.9	Unloader valve ..... 128
5.10.1	Pump HD 623, HD 640 ..... 130
5.10.2	Pump crankcase HD 623, HD 640 ..... 132
5.10.3	Unloader valve HD 623, HD 640 ..... 134
5.11.1	Pump HD 723, HD 840 ..... 136
5.11.2	Pump crankcase HD 723, HD 840 ..... 138
5.12	Pump HD 1040, HD 1140 ..... 140
5.13	Pump HD 1240 ..... 142
5.14.1	Pump HDB 1240, HDB 1540, HDD 1240 ..... 144
5.14.2	Pump crankcase HDB 1240, HDB 1540, HDD 1240 ..... 146
5.15	Pump HDE 600, HDE 800 ..... 148

## Hochdruck-Reinigungs-Systeme

### List of figures

Figure 1	High Pressure Cleaner HD 623 to HD 1240, HDE 600 and HDE 800, right side view ..... 58
Figure 2	High Pressure Cleaner HD 623 to HD 1240, HDE 600 and HDE 800, left side view ..... 59
Figure 3	High Pressure Cleaner HDB 1240 and HDB 1540, left side view ..... 60
Figure 4	High Pressure Cleaner HDB 1240 and HDB 1540, rear and front view ..... 61
Figure 5	High Pressure Cleaner HDD 1240, left side view ..... 62
Figure 6	High Pressure Cleaner HDD 1240, rear and front view ..... 63
Figure 7	High Pressure Cleaner series HD, HDB and HDD, functional diagram ..... 69
Figure 8	High Pressure Cleaner series HDE, functional diagram ..... 71
Figure 9	High Pressure Cleaner series HD, view to right side ..... 77
Figure 10	High Pressure Cleaner series HD, view to left side ..... 77
Figure 11	High Pressure Cleaner series HDE, view to right side ..... 79
Figure 12	High Pressure Cleaner series HDE, view to left side ..... 79
Figure 13	High Pressure Cleaner series HDB, view to left side ..... 81
Figure 14	High Pressure Cleaner series HDB, rear view ..... 81
Figure 15	High Pressure Cleaner series HDB, front view ..... 81
Figure 16	High Pressure Cleaner series HDD, view to left side ..... 84
Figure 17	High Pressure Cleaner series HDD, rear view ..... 85
Figure 18	High Pressure Cleaner series HDD, front view ..... 85



## High-Pressure-Cleaning-Systems

## Hochdruck-Reinigungs-Systeme

### 1 Technical description

#### 1.1 General information

Our mobile High Pressure Cleaners are divided into the following categories:

- Series HD: High Pressure Cleaner oil fired,
- Series HDE: High Pressure Cleaner electric heated,
- Series HDB: High Pressure Cleaner with gasoline engine and oil fired,
- Series HDD: High Pressure Cleaner with diesel engine and oil fired.

The table below shows the four categories in reference to work site.

Category	Type	Work site (condition)
Series HD High Pressure Cleaner oil fired	HD 623, HD 823 HD 840, HD 1040 HD 1140, HD 1240	Electrical power (mains) is available at the site. The exhaust can be flued off with a chimney or direct into the atmosphere.
Series HDE High Pressure Cleaner electric heated	HDE 600, HDE 800	Electrical power (mains) is available at the site. The exhaust from an oil or gas fired High Pressure Cleaner is undesirable or prohibited. High Pressure Cleaners with gasoline engine or diesel engine are undesirable or prohibited. The typical applications are: Food industry, supermarkets, abatoirs, meat packing plants, fish industry, hospitals, hotels, restaurants, swimming pools, chemical industry, airports etc.
Series HDB High Pressure Cleaner with gasoline engine and oil fired	HDB 1240, HDB 1540	Electrical power (mains) is not available. For high mobility operation outside, where the exhaust can be flued off direct into the atmosphere. Typical application is a building site or a yard, etc.
Series HDD High Pressure Cleaner with diesel engine and oil fired	HDD 1240	Electrical power (mains) is not available. For high mobility operation outside, where the exhaust can be flued off direct into the atmosphere. Typical application is a building site or a yard, etc.

### 1.2 Utilization

The High Pressure Cleaner series HD, HDE, HDB and HDD are used for cleaning:

- Industrial plants or installations (e.g. machines, tools),
- Supermarkets, hotels, abatoirs,
- Buildings (e.g. facades),
- Building sites or yards,
- Vehicles (cars, trucks, caterpillar),
- Sanitary facilities, airports, swimming pools etc.

Beside cleaning of generally contaminated surfaces the EHRLE High Pressure Cleaners show its excellent features and optimum cleaning power when cleaning

- grease, oil or fat contaminated surfaces,
- tar contaminated surfaces,
- chemical contaminated surfaces etc.,

The easy operatable and adjustable High Pressure Cleaner, e.g. setting the water temperature, mixing and diluting the cleaning detergent, adjusting the operating pressure and special nozzles ensure optimum cleaning for difficult tasks like tenacious encrusted contaminations.

### 1.3 Total view of High Pressure Cleaners

The following sections contain the side views of the various mobile High Pressure Cleaners.

#### 1.3.1 Side views of High Pressure Cleaners oil fired (series HD) and electric heated (series HDE)

The following figures show the High Pressure Cleaner side views (right, left) of series:

- HD 623, HD 723, HD 640, HD 840, HD 1140, HD 1240,
- HDE 800.

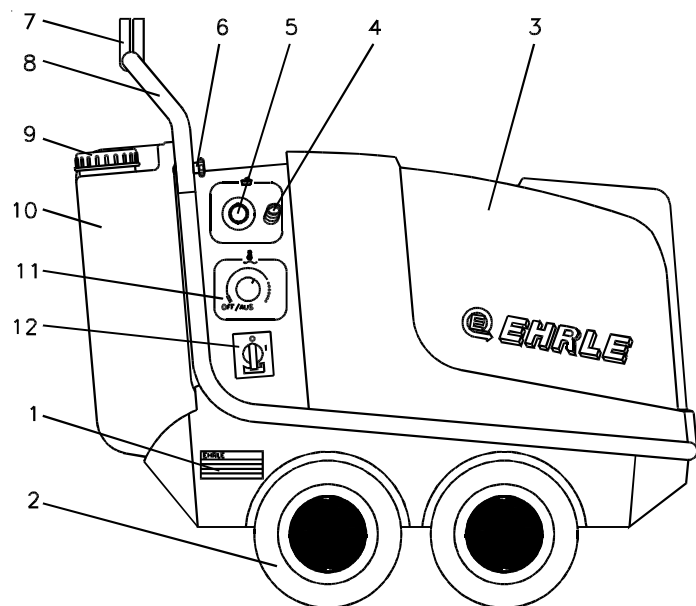
## High-Pressure-Cleaning-Systems

## Hochdruck-Reinigungs-Systeme

### 1.3.1 Side views of High Pressure Cleaners oil fired (series HD) and electric heated (series HDE)

The following figures show the High Pressure Cleaner side views (right, left) of series:

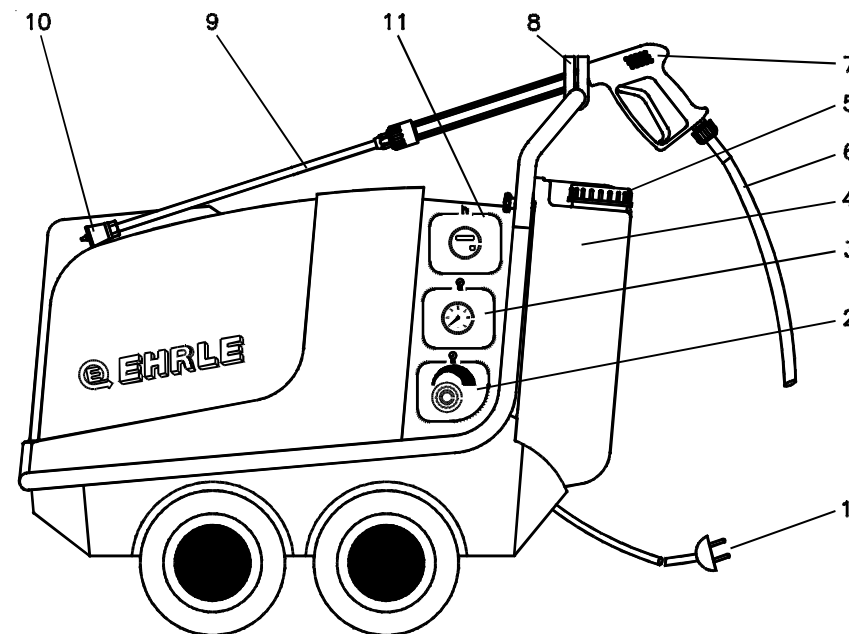
- HD 623, HD 640, HD 723, HD 840, HD 1140, HD 1240,
- HDE 800.



Z-0-00001.DWG

- |                           |                         |
|---------------------------|-------------------------|
| 1 Machine type label      | 7 Trigger gun bracket   |
| 2 Castor with wheel brake | 8 Handle                |
| 3 Machine covering        | 9 Detergent tank cap    |
| 4 Chemical draw external  | 10 Detergent tank       |
| 5 Chemical metering valve | 11 Thermostat           |
| 6 Handle fitting screw    | 12 Device switch On/Off |

Figure 1 High Pressure Cleaner HD 623 to HD 1240, HDE 800, right side view



Z-0-00002.DWG

- |  |                                     |
|--|-------------------------------------|
| 1 Plug with cable  | 6 High pressure hose                |
| 2 Unloader valve   | 7 Trigger gun                       |
| 3 Pressure gauge   | 8 Trigger gun bracket               |
| 4 Fuel oil tank (series HD)<br>Detergent tank (series HDE)     | 9 Spray wand with nozzle protection |
| 5 Fuel tank cap (series HD)<br>Detergent tank cap (series HDE) | 10 High pressure nozzle             |
|  | 11 Service Hour Meter               |

Figure 2 High Pressure Cleaner HD 623 to HD 1240, HDE 800, left side view

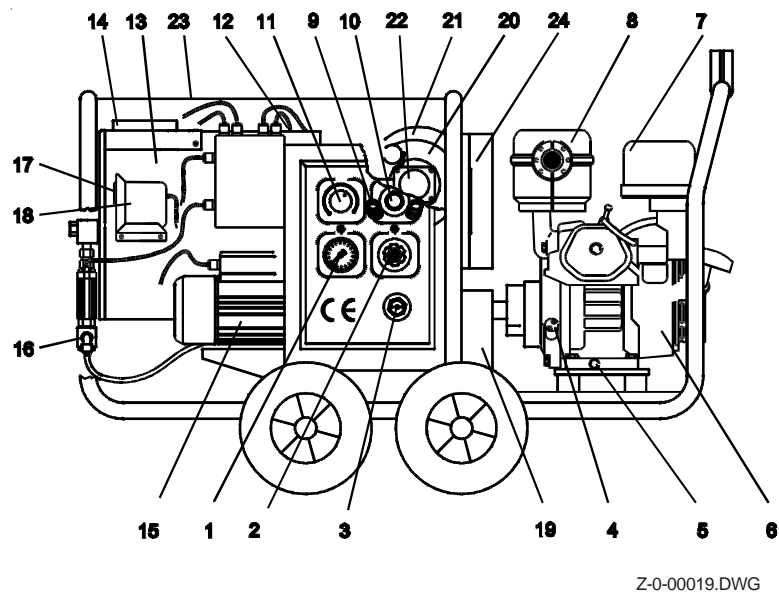
# High-Pressure-Cleaning-Systems

# Hochdruck-Reinigungs-Systeme

## 1.3.2 Side views of High Pressure Cleaners with gasoline engine (series HDB)

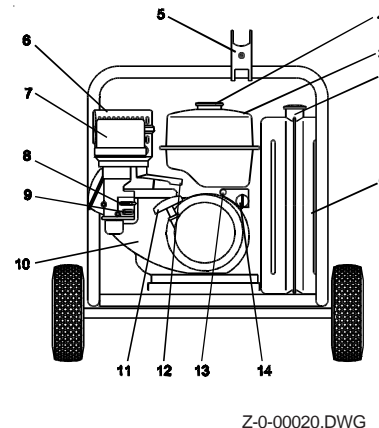
The following figures show the High Pressure Cleaner side views (right, left) of series:

- HDB 1240, HDB 1540,



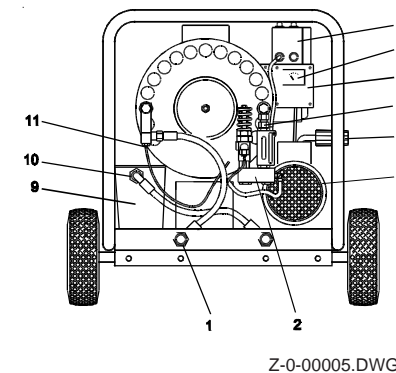
- |                              |   |
|------------------------------|---|
| 1 Pressure gauge             | 14 Muffler (heating coil)                   |
| 2 Unloader valve             | 15 Generator 230 V                          |
| 3 Crankcase oil indicator    | 16 Safety parts (Safety valve, flow switch) |
| 4 Oil filler cap (motor oil) | 17 Voltmeter                                |
| 5 Oil drain plug             | 18 Ionizator                                |
| 6 Gasoline engine            | 19 High-pressure-plunger-pump               |
| 7 Air cleaner                | 20 Burner-motor                             |
| 8 Muffler (motor)            | 21 Burner housing                           |
| 9 Chemical draw              | 22 Fuel pump                                |
| 10 Chemical metering valve   | 23 Carriage (3 parts)                       |
| 11 Thermostat                | 24 Cooling plate                            |
| 12 Terminal box              |   |
| 13 Burner unit               |   |

Figure 3 High Pressure Cleaner HDB 1240 and HDB 1540 left side view



### Rear view

- 1 Fuel oil tank
- 2 Fuel tank filler connection
- 3 Gasoline tank (engine)
- 4 Gasoline filler connection
- 5 Trigger gun bracket
- 6 Muffler
- 7 Air cleaner
- 8 Choke lever
- 9 Fuel valve
- 10 Gasoline engine
- 11 Starter grip
- 12 Throttle lever
- 13 Engine switch



### Front view

- 1 High pressure hose connection
- 2 Discharge manifold
- 3 Generator 230 V
- 4 Unloader valve
- 5 Safety valve
- 6 Console
- 7 Voltmeter
- 8 Terminal box
- 9 Float container
- 10 Water inlet
- 11 Sensor of thermostat

Figure 4 High Pressure Cleaner HDB 1240 and HDB 1540 rear and front view

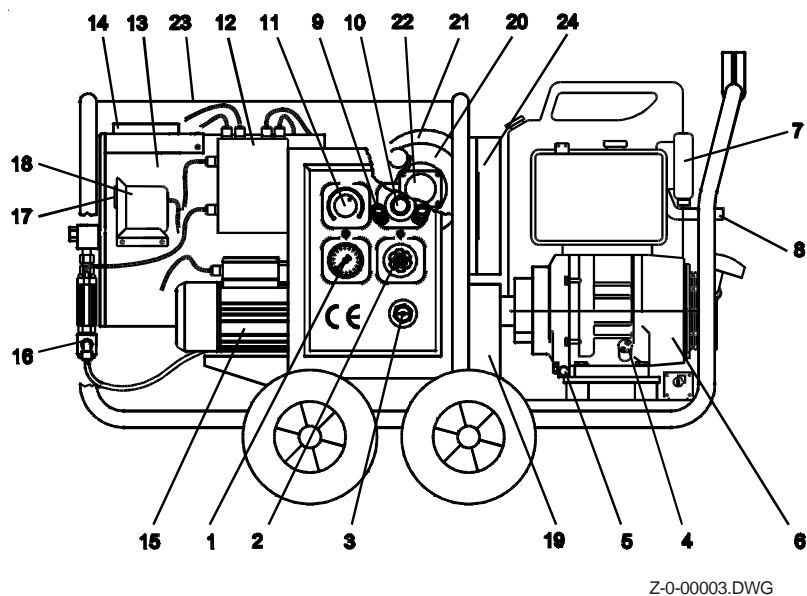
## High-Pressure-Cleaning-Systems

## Hochdruck-Reinigungs-Systeme

### 1.3.3 Side views of High Pressure Cleaners with diesel engine (series HDD)

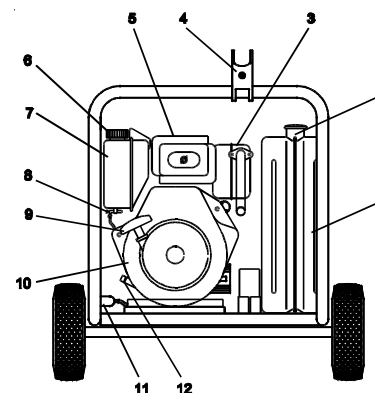
The following figures show the High Pressure Cleaner side views (right, left) of series:

- HDD 1240



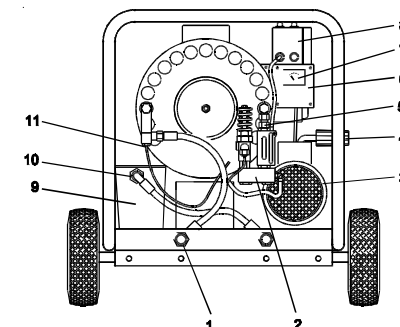
- |                              |   |
|------------------------------|---|
| 1 Pressure gauge             | 14 Muffler (heating coil)                   |
| 2 Unloader valve             | 15 Generator 230 V                          |
| 3 Crankcase oil indicator    | 16 Safety parts (Safety valve, flow switch) |
| 4 Oil filler cap (motor oil) | 17 Voltmeter                                |
| 5 Oil drain plug             | 18 Ionizator                                |
| 6 Diesel engine              | 19 High-pressure-plunger-pump               |
| 7 Air cleaner                | 20 Burner-motor                             |
| 8 Muffler (motor)            | 21 Burner housing                           |
| 9 Chemical draw              | 22 Fuel pump                                |
| 10 Chemical metering valve   | 23 Carriage (3 parts)                       |
| 11 Thermostat                | 24 Cooling plate                            |
| 12 Terminal box              |   |
| 13 Burner unit               |   |

Figure 5 High Pressure Cleaner HDD 1240  
left side view



#### Rear view

- |                               |
|-------------------------------|
| 1 Fuel oil tank               |
| 2 Fuel tank filler connection |
| 3 Muffler                     |
| 4 Trigger gun bracket         |
| 5 Air cleaner                 |
| 6 Gasoline filler connection  |
| 7 Gasoline tank (engine)      |
| 8 Fuel valve                  |
| 9 Starter grip                |
| 10 Diesel engine              |
| 11 Engine switch              |
| 12 Oil filler cap (motor oil) |



#### Front view

- |                                 |
|---------------------------------|
| 1 High pressure hose connection |
| 2 Discharge manifold            |
| 3 Generator 230 V               |
| 4 Unloader valve                |
| 5 Safety parts                  |
| 6 Console                       |
| 7 Voltmeter                     |
| 8 Terminal box                  |
| 9 Float container               |
| 10 Water inlet                  |
| 11 Sensor of thermostat         |

Figure 6 High Pressure Cleaner HDD 1240  
rear and front view

## High-Pressure-Cleaning-Systems

### 1.4 Technical data

#### 1.4.1 Technical data for series HD 623, HD 723 and HD 640

The table below shows the High Pressure Cleaner technical data for series HD 623, HD 723 and HD 640.

Designation	HD 623	HD 723	HD 640	Unit
<b>Operating pressure:</b>				
Standard nozzle	2504	25045	25035	MEG
Infinitely variable	30 - 120	30 - 120	30 - 160	bar
Permissible operating pressure	135	135	180	bar
Max. reaction force	20	22	30	N
High pressure (with stand. nozzle)	120	120	160	bar
Steam stage (with steam nozzle)	. / .	30	. / .	bar
<b>Discharge capacity:</b>				
Infinitely variable (water)	320 - 660	350 - 720	350 - 660	l/h
High pressure stage	660	720	660	l/h
Steam stage	. / .	350	. / .	l/h
<b>Temperature values:</b>				
Max. delivery temperature	30	30	30	°C
Infinitely variable	30 - 98	30 - 150	30 - 98	°C
High pressure stage	98	98	98	°C
Steam stage	. / .	150	. / .	°C
with a heating capacity of	46	50	46	kW
<b>Electrical input power (mains):</b>				
Voltage (frequency)	AC 230~ (50)	AC 230~ (50)	3x400~ (50)	V (Hz)
Consumption	3,0	3,3	4,0	kW
Facility power outlet requires fuse with	16 (slow)	16 (slow)	16 (slow)	A
<b>Oil consumption:</b>				
Max. oil consumption	4,2	4,6	4,2	kg/h
For temperature increase of 50 K	3,5	4,0	3,5	kg/h
<b>Capacities and suction quantity:</b>				
Fuel tank	25	25	25	l
Chemical tank	20	20	20	l
Chemical suction quantity	0 - 10	0 - 10	0 - 10	l/h
<b>Dimensions:</b>				
Length	1080	1080	1080	mm
Width	680	680	680	mm
Height	935	935	935	mm
<b>Weight:</b>				
Net weight without accessories	115	132	115	kg

## Hochdruck-Reinigungs-Systeme

#### 1.4.2 Technical data for series HD 840, HD 1140 and HD 1240

The table below shows the High Pressure Cleaner technical data for series HD 840, HD 1140 and HD 1240.

Designation	HD 840	HD 1140	HD 1240	Unit
<b>Operating pressure:</b>				
Standard nozzle	25045	25045	2507	MEG
Infinitely variable	30 - 150	30 - 230	30 - 160	bar
Permissible operating pressure	170	250	180	bar
Max. reaction force	30	60	50	N
High pressure (with stand. nozzle)	150	230	160	bar
Steam stage (with steam nozzle)	30	30	30	bar
<b>Discharge capacity:</b>				
Infinitely variable (water)	350 - 780	500 - 1000	600 - 1200	l/h
High pressure stage	780	1000	1200	l/h
Steam stage	350	430	500	l/h
<b>Temperature values:</b>				
Max. delivery temperature	30	30	30	°C
Infinitely variable	30 - 150	30 - 150	30 - 150	°C
High pressure stage	98	98	98	°C
Steam stage	150	150	150	°C
with a heating capacity of	50	55	60	kW
<b>Electrical input power (mains):</b>				
Voltage (frequency)	3x400~ (50)	3x400~ (50)	3x400~ (50)	V (Hz)
Consumption	3,5	7,5	7,5	kW
Facility power outlet requires fuse with	16 (slow)	20 (slow)	20 (slow)	A
<b>Oil consumption:</b>				
Max. oil consumption	4,6	5,9	6,8	kg/h
For temperature increase of 50 K	4,0	5,5	6,6	kg/h
<b>Capacities and suction quantity:</b>				
Fuel tank	25	25	25	l
Chemical tank	20	20	20	l
Chemical suction quantity	0 - 10	0 - 10	0 - 10	l/h
<b>Dimensions:</b>				
Length	1080	1080	1080	mm
Width	680	680	680	mm
Height	935	935	935	mm
<b>Weight:</b>				
Net weight without accessories	132	160	160	kg

## High-Pressure-Cleaning-Systems

### 1.4.3 Technical data for series HDE 800

The table below shows the High Pressure Cleaner technical data for series HDE 800.

## Hochdruck-Reinigungs-Systeme

### 1.4.4 Technical data for series HDB 1240, HDB 1540 and HDD 1240

The table below shows the High Pressure Cleaner technical data for series HDB 1240, HDB 1540 und HDD 1240.

Designation	HDB 1240	HDB 1540	HDD 1240	Unit
<b>Operating pressure:</b>				
Standard nozzle	2505	25035	2505	MEG
Infinitely variable	30 - 180	30 - 280	30 - 180	bar
Permissible operating pressure	200	300	200	bar
Max. reaction force	47	60	47	N
High pressure (with stand. nozzle)	180	280	200	bar
Steam stage (with steam nozzle)	30	30	30	bar
<b>Discharge capacity:</b>				
Infinitely variable (water)	330 - 1000	370 - 1100	330 - 1000	l/h
High pressure stage	1000	1100	1000	l/h
Steam stage	600	600	600	l/h
<b>Temperature values:</b>				
Max. delivery temperature	30	30	30	°C
Infinitely variable	30 - 150	30 - 150	30 - 150	°C
High pressure stage	98	98	98	°C
Steam stage	150	150	150	°C
with a heating capacity of	66	66	66	kW
<b>Engine:</b>				
Engine type	Gasoline motor	Gasoline motor	Diesel motor	
Engine brand	Honda	Vanguard	Yanmar	
Power	9,5/13	13/18	7,3/10	kW/PS
<b>Oil consumption:</b>				
Max. oil consumption	6,8	6,8	6,8	kg/h
For temperature increase of 50 K	6,6	6,8	6,6	kg/h
<b>Capacities and suction quantity:</b>				
Fuel tank	25	25	25	l
Chemical suction quantity	0 - 10	0 - 10	0 - 10	l/h
<b>Dimensions:</b>				
Length	1200	1200	1200	mm
Width	800	800	800	mm
Height	690	690	690	mm
<b>Weight:</b>				
Net weight without accessories	155	160	174	kg

## High-Pressure-Cleaning-Systems

## Hochdruck-Reinigungs-Systeme

### 1.5 General function of High Pressure Cleaner

#### 1.5.1 General function of series HD, HDB and HDD

The water from the water system flows through the water inlet (01) to the float container (02), when the trigger gun (17) is activated (see figure 7). The low water cut off (03) switches off the High Pressure Cleaner, when the float container (02) is empty (this function is not applicable for the series HDB and HDD).

The high pressure pump (05) absorbs the water from the float container (02) through the low pressure injector (04). The high pressure pump (05) pressurizes the water to the adjusted operating pressure.

The pressure switch (07) monitors the operating pressure. It switches on the fuel pump (26) for the oil burner (27) in the heat exchanger (14), when the pressure exceeds 25 bar.

When the trigger gun (17) is activated, the water is pumped through the unloader valve (08). This is an adjustable control element for reducing the operation pressure.

After the non return valve (09), which is integrated in the unloader valve (08), the pressure gauge (10) indicates the operating pressure. The pressure switch (11) switches on the High Pressure Cleaner, when the trigger gun (17) is activated and the pressure is under a threshold of 25 bar.

The safety valve (12) prevents an unallowed pressure increase. Then the water will be turned outside by the safety valve drain.

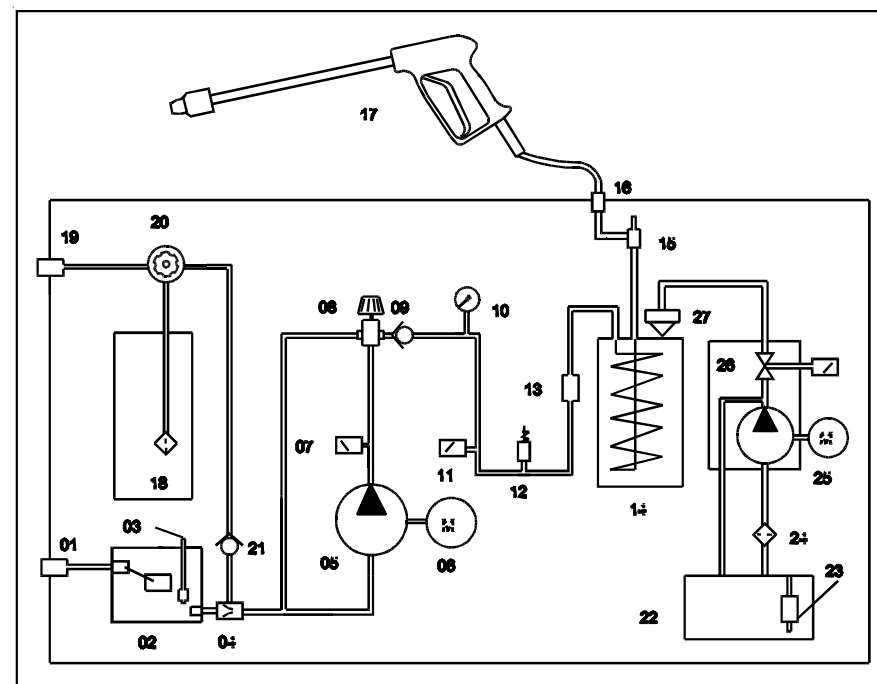
Via the flow switch (13) the water is fed to the heat exchanger (14). The flow switch (13) switches off the oil burner (27) in the heat exchanger (14), when the water flow is too less. The thermostat (15) is used for setting the desired water temperature.

Depending on the chemical metering valve (20) setting the cleaning detergent may be admixed to the water from

- internal cleaning detergent tank (only series HD) via chemical draw container (18),
- external cleaning detergent container via chemical draw external (19).

The chemical low pressure injector (04) causes a suction in the cleaning detergent path, when the high pressure pump (05) is activated and the chemical metering valve (20) is opened. The resulting underpressure sucks the cleaning detergent and admixes it through the low pressure injector (04) into the water circuit. The chemical metering valve (20) provides also the cleaning detergent dilution adjustment. Without underpressure, the non return valve (21) separates the cleaning detergent circuit from the water circuit.

The fuel oil pump (26) conveys the fuel oil from the fuel oil container (22) through the fuel oil filter (24) to the oil burner (27). The low fuel cut off (23) switches off the High Pressure Cleaner, when the fuel oil container (22) is empty.



Z-0-00006.DWG

01 Water inlet	10 Pressure gauge	19 Chemical draw external
02 Float container	11 Pressure switch	20 Chemical metering valve
03 Low water cut off	12 Safety valve	21 Non return valve
04 Chemical low pressure injector	13 Flow switch	22 Fuel oil container
05 High pressure pump	14 Heat exchanger	23 Low fuel cut off
06 Pump motor	15 Thermostat	24 Fuel oil filter
07 Pressure switch	16 High pressure outlet	25 Burner motor
08 Unloader valve	17 Trigger gun	26 Fuel oil pump
09 Non return valve	18 Chemical draw container (only series HD)	27 Oil burner

Figure 7 High Pressure Cleaner series HD, HDB and HDD, functional diagram



## High-Pressure-Cleaning-Systems

## Hochdruck-Reinigungs-Systeme

### 1.5.2 General function of series HDE

When the trigger gun (19) is activated, the water from the water system flows through water inlet (01) in to the boiler container (02) (see also figure 8).

The water in the boiler container (02) is heated by the heating elements (04) to the adjusted temperature. The desired water temperature may be set from 0 to 80° C via the control element thermostat (03).

The high pressure pump (11) absorbs the water from the boiler container (02) through the chemical low pressure injector (05) and the temperature limiter (10). The high pressure pump (11) pressurizes the water to the adjusted operating pressure.

The temperature limiter (10) is an overheat protection. It switches off the High Pressure Cleaner when the water temperature exceeds the temperature threshold of 90° C. The device may be switched on again by pushing the reset button.

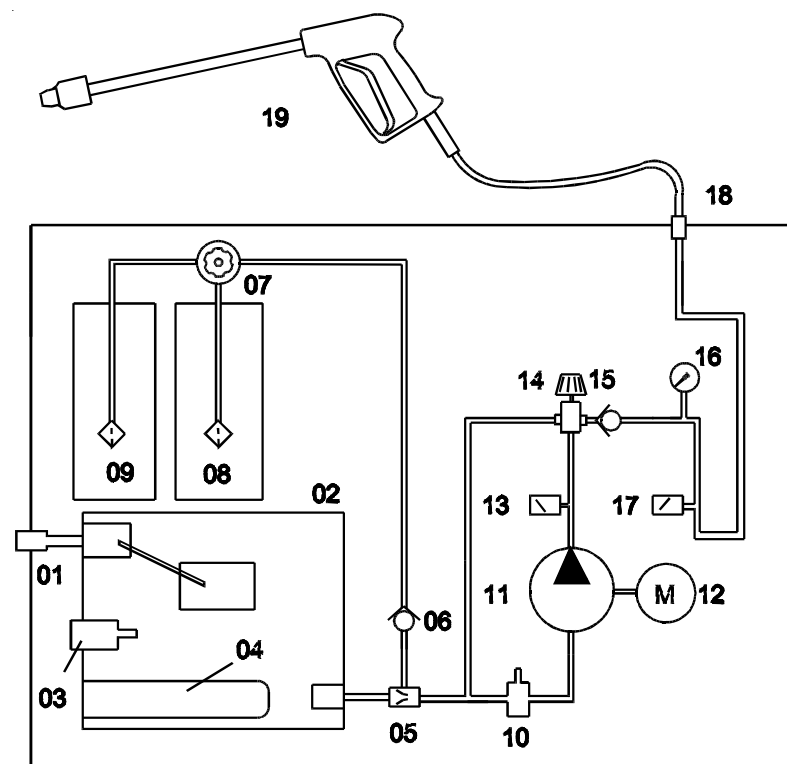
The pressure switch (13) monitors the operating pressure and switches off the high pressure pump (11) after a presetted delay time, when the pressure is below a threshold of 25 bar.

When the trigger gun is activated, the water is pumped through the unloader valve (14) by the high pressure pump (11). This valve is an adjustable control element for reducing the operation pressure.

After the non return valve (15), which is integrated in the unloader valve (14), the pressure gauge (16) indicates the operating pressure. The pressure switch (17) switches on the High Pressure Cleaner, when the trigger gun (19) is activated and the pressure is under a threshold of 25 bar.

Depending on the detergent metering valve (07) setting the cleaning detergent may be admixed to the water from one of the two chemical draw containers (08 or 09). The chemical low pressure injector (05) causes a suction in the cleaning detergent path, when the high pressure pump (11) is activated and the chemical metering valve (07) is opened. The resulting underpressure sucks the cleaning detergent and admixes it through the low pressure injector (05) into the water circuit.

The adjustment for the cleaning detergent dilution is also accomplished via the chemical metering valve. When there is no underpressure, the non return valve (06) separates the cleaning detergent circuit from the water circuit.



Z-0-00007.DWG

01 Water inlet	07 Chemical metering valve	14 Unloader valve
02 Boiler container	08 Chemical draw container	15 Non return valve
03 Thermostat	09 Chemical draw container	(integrated in 14)
04 Heating elements	10 Temperature limiter	16 Pressure gauge
05 Chemical low pressure injector	11 High pressure pump	17 Pressure switch
06 Non return valve	12 Pump motor	18 High pressure outlet
	13 Pressure switch	19 Trigger gun

Figure 8 High Pressure Cleaner series HDE, functional diagram



## High-Pressure-Cleaning-Systems

### 2 Commissioning and operation

#### 2.1 Precautions to prevent accidents

The operator has to wear protective clothing e. g. waterproofed clothing, rubber boots, protective glasses, headdress, ear plugs (depending on noise level) etc., when using the High Pressure Cleaner in the working area.

Before commissioning inspect always visual the High Pressure Cleaner from outside for damaged assemblies or components (high pressure hose, supply cable or any other electrical or mechanical part). Do not commission damaged High Pressure Cleaner.

High pressure jets can be dangerous if subject to misuse. The jet must not be directed to persons, animals or to voltage supplied electrical equipment (machines, devices, cables, connections, electrical outlets etc.).

Before cleaning the High Pressure Cleaner always decommission the device and disconnect power cable from electrical facility power outlet.

High Pressure Cleaner shall not be used by children.

The High Pressure Cleaner noise level under maximum load is 82 dB (A). If the noise level exceeds the allowed legal values in the regulations, caused by applying the high pressure jet to noise amplifying surfaces, the operator and other persons in the working area must wear ear plugs.

Before changing the cleaning detergent, flush out the complete high pressure system for a minimum of 2 minutes by pulling the trigger gun. This avoids subsequent dangerous chemical reactions.

If the high pressure cleaner is operated not within direct visual contact of the operator, the oil burner must be equipped with a flame control (only series HD, HDB and HDD).

Generally, High Pressure Cleaners are not to be used in rooms with flammable or explosiveness atmosphere. During operation of oil fired High Pressure Cleaners in enclosure rooms, make sure that the exhaust is leaded off properly and there is sufficient fresh air circulation. Using High Pressure Cleaners in gas-stations or other hazardous areas follow the regulation of "Technical rules for flammable liquids".

Observe the local planning authority regulations.

## Hochdruck-Reinigungs-Systeme

### 2.2 General information for High Pressure Cleaner application

Do not use cleaning detergent for cleaning facades, patios, garden implements etc. For cleaning stubborn dirt use the rotary nozzle (special accessory).

For cleaning engines the places must be equipped with appropriate oil traps (protection of the environment).

If the High Pressure Cleaner is used at petrol stations or other hazardous areas, the appropriate safety regulations must be observed.

### 2.3 Setting-Up the High Pressure Cleaner

#### 2.3.1 General

**WARNING** Only specially trained and qualified personal are allowed to perform the High Pressure Cleaner set-up activities.

Observe the local regulations for High Pressure Cleaner set-up and operation.

High Pressure Cleaners are not to be used in rooms with flammable or explosiveness atmosphere. During operation of oil fired high pressure cleaners in enclosure rooms, make sure that the exhaust is leaded off properly and there is sufficient fresh air circulation. Using high pressure cleaners in gas-stations observe the regulation of "Technical rules for flammable liquids".

For special applications in rooms with flammable or explosiveness atmosphere use only electrical heated High Pressure Cleaners of the appropriate EEx protection class.

For the EHRLE High Pressure Cleaner heating installation (series HD, HDB and HDD) observe the fire equipment regulations. Observe also the local planning authority regulations.

The water supply and the electrical facility power outlet (mains) must ensure continuous and failure free High Pressure Cleaner operation (see section 1.4, technical data).

## High-Pressure-Cleaning-Systems

## Hochdruck-Reinigungs-Systeme

### 2.3.2 Water supply connection for the High Pressure Cleaner

**CAUTION** Operate the High Pressure Cleaner only with clean water. The water inlet temperature must not exceed 30 °C (for series HDE 60 °C).

The assembly of the water supply have to comply to DIN 1988 (Drinking water regulations for assembly and use). Observe the local planning authority regulations.

The water supply capacity must ensure a minimum of 1500 l/h by a hydraulic pressure between 1 bar and 6 bar.

Equip the water supply with a shut off valve.

Connect the water supply with a min. 1/2" flexible water hose to the High Pressure Cleaner.

### 2.3.3 Cleaning equipment assembly

Connect high pressure hose (example see 6, figure 10) with trigger gun (7, figure 10) and device high pressure outlet. Attach high pressure nozzle (10, figure 10) to lance (9, figure 10).

### 2.3.4 Electrical connection for High Pressure Cleaners series HD and HDE

**WARNING** According to safety regulations all voltage supplied equipment (e.g. machines, devices, cables, electrical power outlets etc.) in the working area must be hoseproofed.

Connect the High Pressure Cleaner power cable only to grounded electrical power outlets compliant with the safety regulations.

The electrical connectors must not lay on the ground and must always be dry. Do not touch electrical connectors with wet hands.

The facility electrical power outlet has to be compliant with the voltage value on the machine type plate (example see 1, figure 9).

The facility electrical power supply must be equipped with the proper fuse (see technical data in section 1.4 or wiring diagrams in section 4).

Depending on High Pressure Cleaner type and extension cable length, the wire cross sections have to be as follows:

- Series HD: up to 30 m cable length wire cross section 2,5 mm<sup>2</sup>
- Series HDE: 12 - 18 kW heat. capacity wire cross section 6 mm<sup>2</sup>
- Series HDE: 24 kW heat. capacity wire cross section 10 mm<sup>2</sup>

Do not connect the AC power cable to the electrical facility AC power outlet, before commissioning the High Pressure Cleaner according to section 2.4.

### 2.3.5 Fuel oil supply for High Pressure Cleaners series HD, HDB and HDD

**WARNING** Use only fuel as referred in the description below. Otherwise the High Pressure Cleaner safety may be affected.

**CAUTION** An interrupted fuel supply (e.g. empty fuel tank) for a longer period may damage the fuel pump.

**NOTE** Do not use contaminated, hydrated or sulfurous heating oil. Otherwise burner troubles or damage to the High Pressure Cleaner may result.

Fill up fuel oil tank of series HD (4, figure 10), series HDB (1, figure 14) and HDD (1, figure 17) with light fuel oil EL or diesel oil.

Use only diesel oil or home heating oil 51 603.

## High-Pressure-Cleaning-Systems

## Hochdruck-Reinigungs-Systeme

### 2.4 Commissioning and Operation

#### 2.4.1 Commissioning and operating the series HD

**WARNING** The High Pressure Cleaner jet must not be directed to persons, animals or voltage supplied electrical equipment (machines, devices, cables, electrical power outlets etc.).

Disconnect electrical equipment from power outlet, before cleaning.

#### Normal operation

For commissioning and operating the series HD proceed as follows:

- Device switch On/Off (12, figure 9) to position "0" (if required).
- Thermostat (11, figure 9) to position "OFF".
- Connect AC power cable connector (1, figure 10) to facility AC power outlet.
- Open the water supply shut off valve.

**WARNING** Pulling the trigger gun (7, figure 10) and switching on the device switch On/Off (12, figure 9) causes a kick-back at the trigger gun by the force of the water leaving the nozzle. The trigger gun and lance (9, figure 10) should be held firmly.

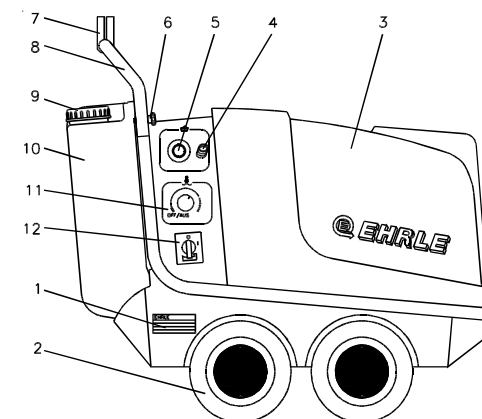
- Pull trigger of trigger gun (7, figure 10) and set device switch (12, figure 9) to position "1". Initially the pump conveys air for a short period. Then the water emerges from the nozzle (10, figure 10).
- Set thermostat (11, figure 9) to desired temperature value.
- Set unloader valve (2, figure 10) to desired pressure value.
- Device switch (12, figure 9) to position „2“. Burner heat water.

#### Steam Stage Operation

**CAUTION** Before converting from hot water to steam stage operation, operate the device cold and switch off.

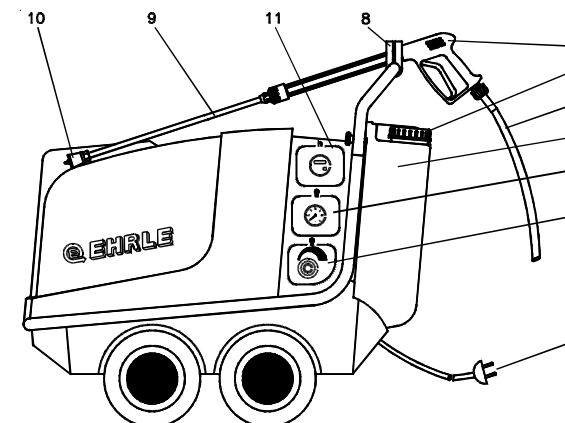
For converting to steam stage operation proceed as follows:

- Replace high pressure nozzle (10, figure 10) by steam nozzle.
- Set thermostat (11, figure 9) to 150 °C.
- Set the unloader valve (2, figure 10) to minimum water pressure 25 - 30 bar.
- Device switch (12, figure 9) to position „2“. Burner heat water.



Z-0-00001.DWG

Figure 9 High Pressure Cleaner series HD, view to right side



Z-0-00002.DWG

Figure 10 High Pressure Cleaner series HD, view to left side

## High-Pressure-Cleaning-Systems

## Hochdruck-Reinigungs-Systeme

### 2.4.2 Commissioning and operating the series HDE

**WARNING** The High Pressure Cleaner jet must not be directed to persons, animals or voltage supplied electrical equipment (machines, devices, cables, electrical power outlets etc.) supplied with voltage.

Disconnect electrical equipment from power outlet, before cleaning.

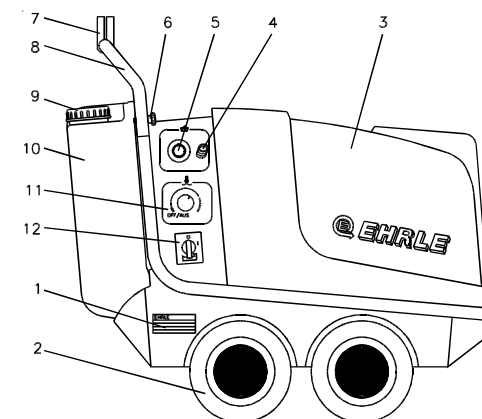
For commissioning and operating the series HDE proceed as follows:

- Device switch On/Off (12, figure 11) to position "0" (if required).
- Thermostat (11, figure 11) to position "OFF".
- Connect AC power cable connector (1, figure 12) to facility AC power outlet.
- Open the water supply shut off valve.
- Device switch On/Off (12, figure 11) to position "1". This initializes the heating operation (Stand-By operation).
- Set thermostat (11, figure 11) to desired temperature value (max. 70° C). Up to a few minutes the boiler water warms up to the value of the temperature setting.

**WARNING** Pulling the trigger gun (7, figure 12) and switching on the device switch On/Off (12, figure 11) causes a kick-back at the trigger gun by the force of the water leaving the nozzle. The trigger gun and lance (9, figure 12) should be held firmly.

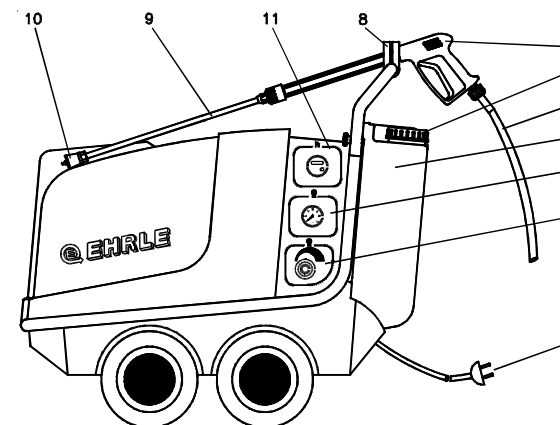
- Pull trigger of trigger gun (7, figure 12) and set device switch (12, figure 11) to position "2". The heating and high pressure pump are in operation. Initially the pump conveys air for a short period. Then the water emerges from the nozzle (10, figure 12).
- Set unloader valve (2, figure 12) to desired pressure value.
- After completing the cleaning works the device switch (12, figure 11) may be switched to position "1" (Stand-By operation). The boiler water will also be warmed up and kept on the value of temperature setting.

**NOTE** Independent from activating or deactivating the trigger gun, the boiler water warms up to the value of the temperature setting.



Z-0-00001.DWG

Figure 11 High Pressure Cleaner series HDE, view to right side



Z-0-00002.DWG

Figure 12 High Pressure Cleaner series HDE, view to left side

## High-Pressure-Cleaning-Systems

## Hochdruck-Reinigungs-Systeme

### 2.4.3 Commissioning and operating the series HDB

**WARNING** The High Pressure Cleaner jet must not be directed to persons, animals or voltage supplied electrical equipment (machines, devices, cables, electrical power outlets etc.).

Disconnect electrical equipment from power outlet, before cleaning.

Gasoline is extremely flammable and explosive under certain conditions. Refuel the High Pressure Cleaner only in a well ventilated area with a stopped engine.

Do not smoke or allow flames or sparks in the area where the engine is refuelled or gasoline is stored.

Do not overfill the tank and make sure, that the filler cap is securely closed after refuelling.

Be careful when refuelling, because spilled fuel or fuel vapor may ignite. If any fuel is spilled, make sure the area is dry before starting the engine

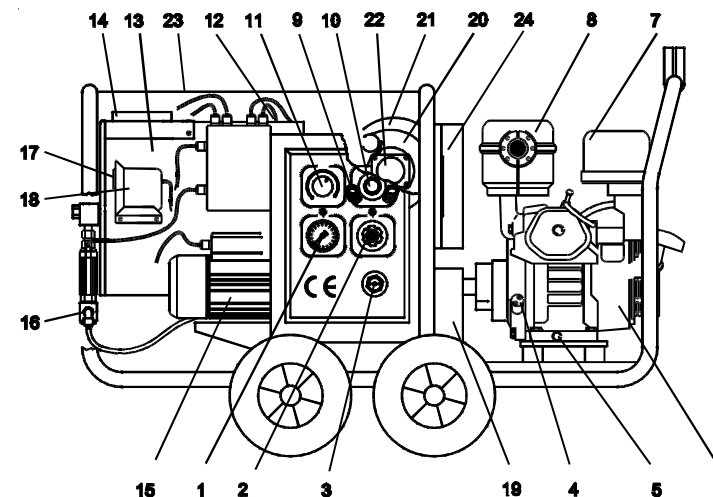
Before refilling the fuel tank, the High Pressure Cleaner must cool down at least 3 minutes. Otherwise fuel vapor may ignite.

For commissioning and operating the series HDB 1240 und HDB 1540 proceed as follows:

- Fill up gasoline tank (3, figure 14) with unleaded gasoline (max. 6.5 lit.).
- Thermostat (11, figure 13) to position "OFF".
- Open the water supply shut off valve.
- Open the fuel valve (9, figure 14).

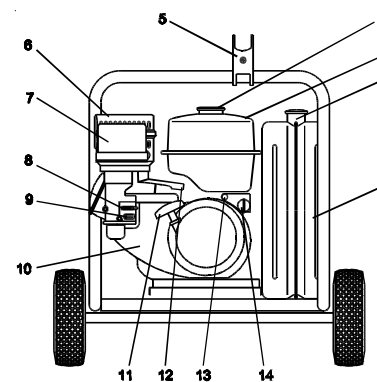
**NOTE** Do not use the choke lever (8, figure 14) for starting, when the engine is already warmed up or in a high environmental air temperature.

- Close the choke lever (8, figure 14).
- Turn on engine switch (14, figure 14) to start the engine.
- Pull trigger of the trigger gun.



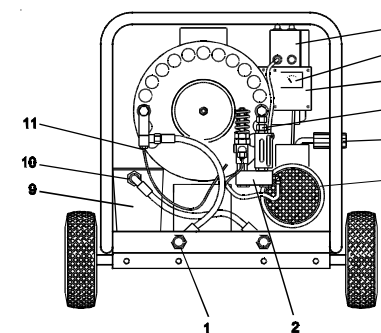
Z-0-00019.DWG

Figure 13 High Pressure Cleaner HDB, view to left side



Z-9-00020.DWG

Fig. 14 High Pressure Cleaner series HDB, rear view



Z-0-00005.DWG

Fig. 15 High Pressure cleaner series HDB, front view

**WARNING** After pulling the starter grip (11, figure 14), the force of the water leaving the nozzle causes a kick-back at the trigger gun. The trigger gun and lance should be held firmly.

**CAUTION** Handle the starter grip (11, figure 14) carefully. After pulling, the starter grip must not snap back to the engine. Firmly lead the starter grip back. Otherwise damage to the starter may result.

After pulling the starter grip several times and the engine didn't start, check the oil level at the oil filler cap (4, figure 13) after stopping the engine. If required, refill motor oil of best quality (W15 - 40).

The High Pressure Cleaner should not run for more than 10 minutes in the bypass mode (trigger gun released). Otherwise damage to the high pressure pump by overheating may result.

**NOTE** The throttle lever (12, figure 14) must not be adjusted manually, as the motor speed control and adjustment is regulated automatically by the idling control.

- Pull the starter grip (11, figure 14) lightly until resistance is felt, then pull with increasing force. Initially the pump conveys air for a short period. Then the water emerges from the nozzle.
- After the engine has warmed up (approx. 1 - 2 min.), gradually move the choke lever (8, figure 14) clockwise to the position "OPEN".
- Set thermostat (11, figure 13) to desired temperature value.
- Set unloader valve (2, figure 13) to desired pressure value.

### 2.4.4 Commissioning and operating the series HDD

**WARNING** The High Pressure Cleaner jet must not be directed to persons, animals or voltage supplied electrical equipment (machines, devices, cables, electrical power outlets etc.).

Disconnect electrical equipment from power outlet, before cleaning.

Diesel is extremely flammable and explosive under certain conditions. Refuel the High Pressure Cleaner only in a well ventilated area with a stopped engine.

Do not smoke or allow flames or sparks in the area where the engine is refuelled or diesel is stored.

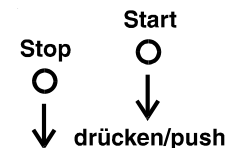
Do not overfill the tank and make sure, that the filler cap is securely closed after refuelling.

Be careful when refuelling, because spilled fuel or fuel vapor may ignite. If any fuel is spilled, make sure the area is dry before starting the engine.

Before refilling the fuel tank, the High Pressure Cleaner must cool down at least 3 minutes. Otherwise fuel vapor may ignite.

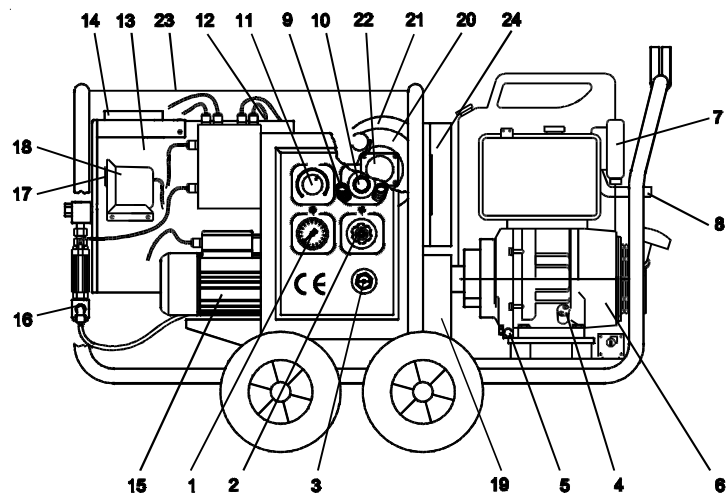
For commissioning and operating the series HDD 1240 proceed as follows:

- Fill up the diesel tank (7, figure 17) with diesel fuel (max. 4.6 lit.).
- Thermostat (11, figure 16) to position "OFF".
- Open the water supply shut off valve.
- Turn the start lever to position "START" (see below).



- Pull trigger of the trigger gun.





Z-0-00003.DWG

Figure 16 High Pressure Cleaner HDD, view to left side

**WARNING** After turning on the engine switch, the force of the water leaving the nozzle causes a kick-back at the trigger gun. The trigger gun and lance should be held firmly.

**CAUTION** After pulling the starter grip several times and the engine didn't start, check the oil level at the oil filler cap (4, figure 16) after stopping the engine. If required, refill motor oil of best quality (W10 - 30).

The High Pressure Cleaner should not run for more than 10 minutes in the bypass mode (trigger gun released). Otherwise damage to the high pressure pump by overheating may result.

- Turn on engine switch to start the engine.
- Initially the pump conveys air for a short period. Then the water emerges from the nozzle.
- Set thermostat (11, figure 16) to desired temperature value.
- Set unloader valve (2, figure 16) to desired pressure value.

## 2.5 Applying the cleaning detergent (chemical)

For the cleaning tasks a cleaning detergent may be admixed to the high pressure jet.

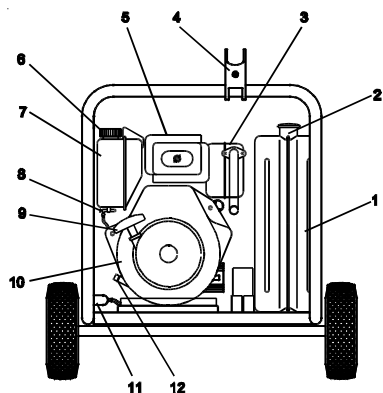
In order to protect the environment, we recommend that detergent is used sparingly. Comply with the metering recommendation on the detergent container label.

**WARNING** Use only cleaning detergent or chemicals recommended by the manufacturer. Otherwise the High Pressure Cleaner safety may be affected.

Fill up detergent tank (example see 10, figure 1) with manufacturer recommended cleaning detergent or chemicals.

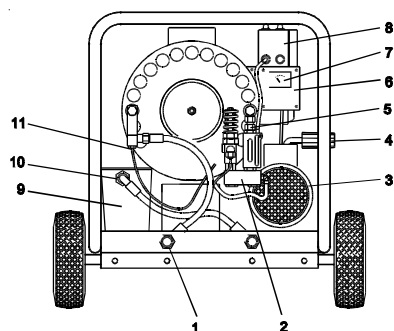
Order the cleaning detergent and chemical list from the manufacturer.

Cleaning detergent may be admixed during operation from the internal cleaning detergent tank (example see 10, figure 1) or from an external cleaning detergent container via the chemical draw external connection (4, figure 1). Locate the external cleaning detergent tank on the same level as the High Pressure Cleaner.



Z-0-00004.DWG

Fig. 17 High Pressure Cleaner series HDD, rear view



Z-0-00005.DWG

Fig. 18 High Pressure Cleaner series HDD, front view

## High-Pressure-Cleaning-Systems

## Hochdruck-Reinigungs-Systeme

For admixing the cleaning detergent from the cleaning detergent tank proceed as follows (example see 10, figure 1):

- Turn chemical metering valve (5, figure 1) from position "OFF" counterclockwise.

For admixing the cleaning detergent from an external detergent container via the chemical draw external connection (4, figure 1) proceed as follows:

- Turn chemical metering valve (5, figure 1) from position "OFF" clockwise.

The more the chemical metering valve is turned clockwise or counterclockwise, the more cleaning detergent is absorbed. Adjust the chemical metering valve depending on degree of contaminated surface, which has to be cleaned.

For the cleaning with detergent we recommend the method as follows:

- For loosening the dirt spray on detergent sparingly and allow to react for 1 to 5 minutes.
- For removing the dirt, spray off the dissolved dirt with the high pressure jet.

### 2.6 Decommissioning the High Pressure Cleaner

#### 2.6.1 Decommissioning the series HD and HDE

For decommissioning the series HD 623 to HD 1240, HDE 800 proceed as follows:

- Set the chemical metering valve (5, figure 1) to position "0".
- Set the thermostat (11, figure 1) to position "OFF".
- Device switch (12, figure 1) to position "1".
- Flush out High Pressure Cleaner for at least 30 seconds.
- Set device switch On/Off (12, figure 1) to position "0".
- Close the water supply shut off valve.
- Disconnect AC cable plug (1, figure 2) from facility AC power outlet.
- Pull trigger of trigger gun (7, figure 2) until High Pressure Cleaner is pressureless.

**WARNING** Secure trigger gun handle (7, figure 2) with retainer to prevent accidentally activating the high pressure jet.

- Secure trigger gun handle (7, figure 2) with retainer.

#### 2.6.2 Decommissioning the series HDB

For decommissioning the series HDB 1240 and HDB 1540 proceed as follows:

- Set the chemical metering valve (10, figure 13) to position "0".
- Set the thermostat (11, figure 13) to position "OFF".
- Flush out High Pressure Cleaner for at least 30 seconds.
- Turn the engine switch (13, figure 14) to position "OFF". The gasoline motor stops.
- Close the fuel valve (9, figure 14).
- Pull trigger of trigger gun until High Pressure Cleaner is pressureless.

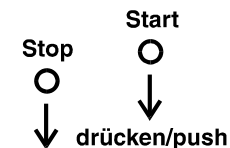
**WARNING** Secure trigger gun handle with retainer to prevent accidentally activating the high pressure jet.

- Secure trigger gun handle with retainer.

#### 2.6.3 Decommissioning the series HDD

For decommissioning the series HDD 1240 proceed as follows:

- Set the chemical metering valve (10, figure 16) to position "0".
- Set the thermostat (11, figure 16) to position "OFF".
- Flush out High Pressure Cleaner for at least 30 seconds.
- Close the water supply shut off valve.
- Stop lever to position "Stop" (see figure below).



- Turn engine switch to position "OFF".
- Pull trigger of trigger gun until High Pressure Cleaner is pressureless.

**WARNING** Secure trigger gun handle with retainer to prevent accidentally activating the high pressure jet.

- Secure trigger gun handle with retainer.



## High-Pressure-Cleaning-Systems

### 2.7 Guidelines, Regulations, Certificates

#### 2.7.1 Guidelines for pressure vessels and steam boiler regulation

EHRLE High Pressure Cleaners comply with the German and European pressure vessel regulation and the steam boiler regulation. The water capacity is less than 10 l. The High Pressure Cleaner is thus free of installation regulations with respect to its boiler. For operation at temperatures higher than 100 °C, for unsupervised operation or the length of the high pressure hose exceeds 18 m, the oil burner must be equipped with a flame monitor.

Observe the local planning authority regulations.

#### 2.7.2 Guidelines for liquid sprayers

For the operation of High Pressure Cleaners in Germany and Europe the regulation "Guidelines for liquid sprayers" issued by the Main Association of German Employers' Liability Insurance Associations is valid. This guidelines could be obtained from Carl Heymanns Verlag KG, Luxemburger Street 449, 50939 Cologne, Germany.

In accordance with the "Guidelines of liquid sprayers" High Pressure Cleaners have to be checked from a specialist every 12 month and the result of the testing must be recorded in writing.

Record the check results in the test certificate contained in this operating instruction annex.

The manufacturer EHRLE provides specially trained personal for the High Pressure Cleaner maintenance and repair.

#### 2.7.3 Manufacturer tests and certificates

Before delivery the High Pressure Cleaner passed the following factory tests:

- Heat coil water pressure test with 350 bar.
- High Pressure Cleaner factory test (the scope of delivery encloses the factory test protocol).

#### 2.7.4 Emissions regulations

The heating installation of the EHRLE High Pressure Cleaner underlie the regulations of fire equipments. According to these regulations oil- or gas fired high pressure cleaners have to be checked annually by your responsible district chimney sweep to ensure observance of the emission limit values. The first check has to be done during the first month of operation. The operator of the high pressure cleaner must arrange for the measurement to be performed.

## Hochdruck-Reinigungs-Systeme

### 3 Maintenance and Repair

**WARNING** Only specially trained and qualified personal are allowed to perform the maintenance and repair activities.

Always disconnect electrical power cable of the High Pressure Cleaner from the facility AC power outlet before starting with the maintenance and repair activities.

#### 3.1 Care for the High Pressure Cleaners

##### 3.1.1 Cleaning the High Pressure Cleaner

**WARNING** Do not clean the commissioned High Pressure Cleaner itself. Always decommission the High Pressure Cleaner before cleaning.

For cleaning the High Pressure Cleaner itself, decommission the device and disconnect electrical power cable from facility AC power outlet.

##### 3.1.2 Anti freeze protection

When exposing the High Pressure Cleaner temperatures below 0° C, the device has to be provided with glysantine in the water circuit.

#### 3.2 Maintenance for the High Pressure Cleaners

To ensure the High Pressure Cleaner operational safety, a long life cycle and to maintain the performance the maintenance activities described in the following sections has to be performed periodically by specially trained and qualified personal.

The manufacturer recommends to conclude a maintenance contract with the local sales agency or a special safety inspection agreement. The maintenance contract comprises all in section 3 described maintenance activities and additionally the safety inspection agreement.

The safety inspection agreement includes only the tests according "Guidelines of liquid sprayers" (see section 2.7.2) and "Emissions regulations" (see section 2.7.4).

## High-Pressure-Cleaning-Systems

### 3.2.1 Daily maintenance

Check daily or after approx. 8 hours of operation the operation pressure of the High Pressure Cleaner with deactivated oil burner.

If the pressure is 5 bar over the original pressure value (see factory test report), descale the high pressure cleaner (see section 3.2.6, descaling the High Pressure Cleaner).

### 3.2.2 Weekly maintenance

Check weekly or after approx. 40 hours of operation the oil level in the gear box of the high pressure pump through the oil sight glass.

Change low quality oil (milky etc.) according to section 3.2.5.

If the oil level is below the lower mark, fill up or change the gear box oil (use only the high quality oil recommended in section 3.2.5).

Clean also after one week or approx. after 40 hours of operation the water filter in the float valve (float container).

### 3.2.3 Six monthly maintenance or on condition

Replace six monthly or on condition the nozzle.

Disassemble unloader valve and lubricate the corresponding parts.

### 3.2.4 Yearly maintenance

The High Pressure Cleaner has to be checked every year according to "Guidelines for liquid sprayers" by specially trained and qualified personal (see section 2.7.2).

The test results has to be recorded in a test report.

### 3.2.5 Oil change

For the oil change of the high pressure pump gear box oil use the following oil type:

- Motor oil SAE 15 W/40.

For oil change proceed as follows:

- Remove oil dipstick.
- Draw out the oil of the high pressure pump (environment protection).
- Fill up oil to upper mark at the oil dipstick in the gear box.

## Hochdruck-Reinigungs-Systeme

### 3.2.6 Descaling the High Pressure Cleaner

If there is any descaling in the High Pressure Cleaner the high pressure pipe resistance increases and the unloader valve conveys water into the pump circle.

Check the high pressure pipe resistance as follows:

- Operate the High Pressure Cleaner by emerging the water out of the high pressure hose with removed nozzle.
- Check the operating pressure indication on the pressure gauge.
- If the high pressure pipe resistance exceeds 25 bar, descale the high pressure cleaner.

**WARNING** Pay careful attention on the directions for use and accident prevention regulations, above all VBG 1, §§ 4, 14, -4 -47 (e.g. the wearing of gloves and protective goggles).

In accordance with the statutory regulations, use only approved boiler cleaning compounds for descaling.

The resulting gases of the descaling process are inflammable. Do not smoke during descaling process. Take care to provide adequate air ventilation (if required wear respiratory protection).

For descaling proceed as follows:

- Close water supply shut off valve.
- Operate the High Pressure Cleaner until the float container is empty.
- Fill up the float container with approx. 3 l descaling acid.
- Open the water supply shut off valve.
- Remove the spray nozzle and descale separately.
- Insert the spray wand into a empty container with a capacity of approximately 20 l and commission the High Pressure Cleaner by pulled trigger gun. Operate the High Pressure Cleaner until descaling acid emerges from spray lance. Stop the device for 20 minutes.
- Operate the High Pressure Cleaner until clear water is emerging from spray wand. Check the system pressure. The pipe resistance pressure must have the same value as the recorded value in the factory test report. Otherwise repeat the descaling process. An integrated rigid high pressure pipe may be descaled within the same process.

## High-Pressure-Cleaning-Systems

## Hochdruck-Reinigungs-Systeme

### 3.2.7 Checking the high pressure hose

**WARNING** High pressure hoses with less durability and repaired high pressure hoses are extremely dangerous for persons. Leaking or bursting high pressure hoses may lead to violations, especially in case of high pressurized hot water or water steam could cause combustions.

The high pressure hoses must be signed with the approved operating pressure, operating temperature, date of manufacturing and sign of manufacturer.

Before High Pressure Cleaner commissioning visual inspect the high pressure hose for damage.

High Pressure Cleaners with damaged high pressure hoses must not be commissioned. Replace the damaged high pressure hose only with a original manufacturer recommended spare part (see spare part catalogue in section 5).

### 3.3 Repair of the High Pressure Cleaners

#### 3.3.1 Troubleshooting

For troubleshooting the following description lists possible failures.

Clean contaminated parts (filter, valve etc). Replace defect components according to section 3.3.2.

#### High Pressure Cleaner doesn't start

If the High Pressure Cleaner doesn't start, the failures listed below may occur:

- Supply voltage (mains) is not provided.
- AC power cable is defect.
- High Pressure Cleaner motor is overheated. Allow the motor cooling down. Then switch on the High Pressure Cleaner again.
- Water level in the float container is too low.
- Device switch is defect.
- Contactor is defect.
- Low water cut off in the float container is defect.
- Fuse in the terminal box is defect.
- Transformer in the terminal box is defect.
- Pressure switch is defect.
- Etronic-box is defect.

#### High Pressure Cleaner doesn't reach the operating pressure

If the High Pressure Cleaner doesn't reach the required operating pressure, the following failures may occur:

- Nozzle is contaminated or defect.
- Filter in the water inlet is contaminated.
- Filter in the float container is contaminated.
- Water supply flow rate is too low (see technical data in section 1.4).
- The high pressure pump supply lines are leaked or blocked.
- Chemical metering valve is defect (draws air).
- Unloader-valve is contaminated or defect.
- High pressure pump valves are contaminated or defect.
- High pressure pump sleeves are contaminated or defect.

#### High Pressure Cleaner doesn't provide the water heating

If the High Pressure Cleaner doesn't provide the water heating:

- Thermostat is in Position "0" or defect.
- Device switch On/Off is not in Position "2" or defect.
- Fuel oil container is empty.
- Operating pressure is below a threshold of 25 bar.
- Pressure switch is defect.
- Etronic-box is defect.
- Flow switch is defect.
- Low fuel cut off is defect.
- Solenoid valve in the fuel pump is defect.
- Fuel filter is defect.
- Fuel oil nozzle is contaminated or stuck.
- Ignition electrodes are defect or setting is not correct.
- Ignition transformer is defect.
- Ignition cable is defect.
- Burner motor is defect.
- Coupling between fuel pump and burner motor is defect.
- Fuel oil pump is defect.

### 3.3.2 Replacing components

Replace defect components according to illustrations in the spare parts catalogue (see section 5).

For replacing components use only manufacturer recommended spare parts (see spare parts catalogue in section 5).

## Abschnitt 4

# Stromlaufpläne

### HINWEIS

Die nachfolgenden Stromlaufpläne zeigen die Verdrahtung für die Standardausführungen der Hochdruckreiniger. Detaillierte, gerätespezifische Informationen zeigen die im Klemmkasten eines jeden Hochdruckreinigers mit ausgelieferten Stromlaufpläne.

---

## Section 4

# Wiring diagrams

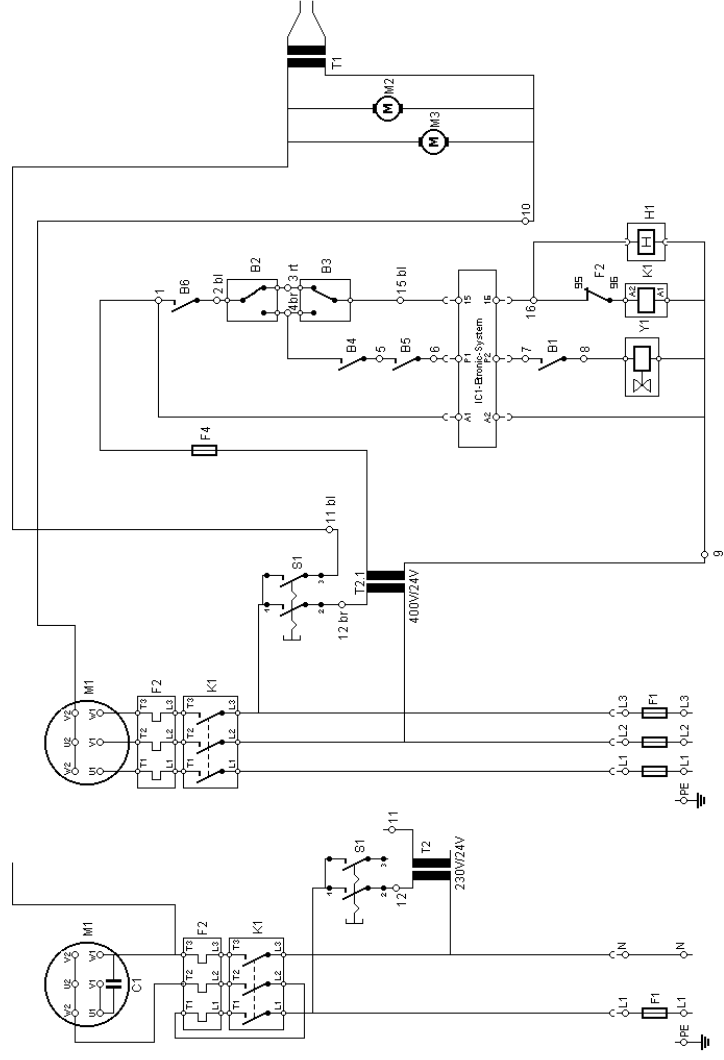
### NOTE

The wiring diagrams on the following pages show the electrical interconnection of the High Pressure Cleaner standard versions. For detailed unit specific information see wiring diagrams contained in the terminal box of every High Pressure Cleaner.

# High-Pressure-Cleaning-Systems

# Hochdruck-Reinigungs-Systeme

4  
4.1



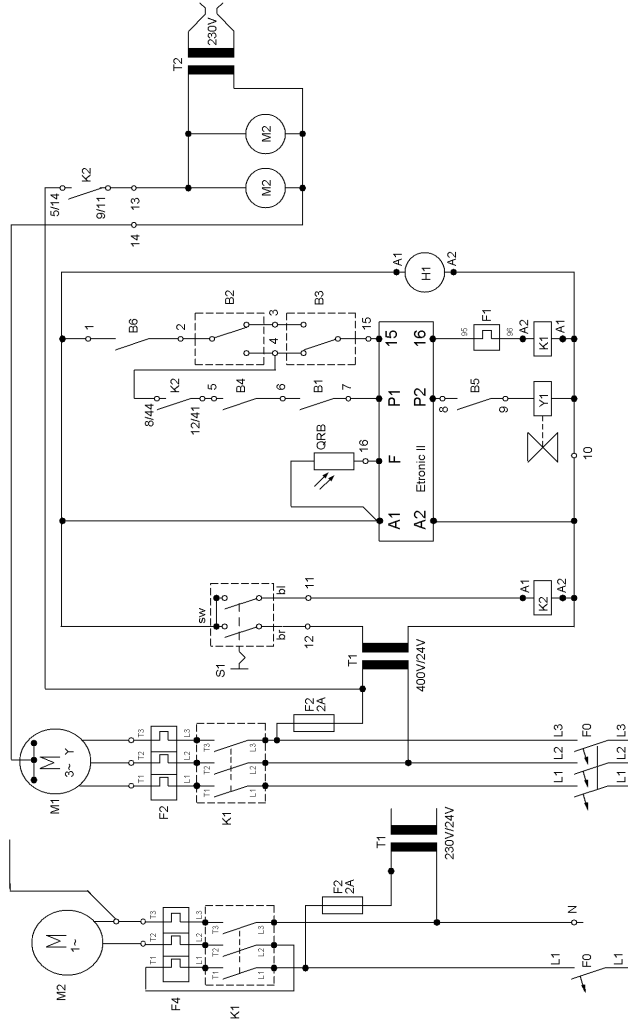
HD2STNEU03.SPL

- |      |                                      |         |
|------|--------------------------------------|---------|
| B1   | Thermostat 0 - 150° C                | #20121  |
| B2   | Druckschalter Pumpenkopf             | #5750   |
| B3   | Druckschalter Hochdruck              | #5750   |
| B4   | Strömungswächter                     | #2224   |
| B5   | Brennstoffmangelsicherung            | #2661   |
| B6   | Wassermangelsicherung                | #2748   |
| F1   | Hausseitige Vorsicherung             |         |
| F2   | Motorschutzrelais                    |         |
| F4   | Sicherung Steuerung 2 A träge        |         |
| H1   | Betriebsstundenzähler 24 V           | #3723   |
| IC 1 | Etronic-System                       | #2752   |
| M1   | Pumpenmotor                          | #3509   |
| M2   | Brennermotor                         | #2005   |
| M3   | Kalkschutzeinrichtung                | #2436   |
| K1   | Schütz 24 Volt                       | #23161  |
| S1   | Geräteschalter 0-1-2 (Motor-Heizung) | #2046   |
| T1   | Zündtransformator                    | #200302 |

# High-Pressure-Cleaning-Systems

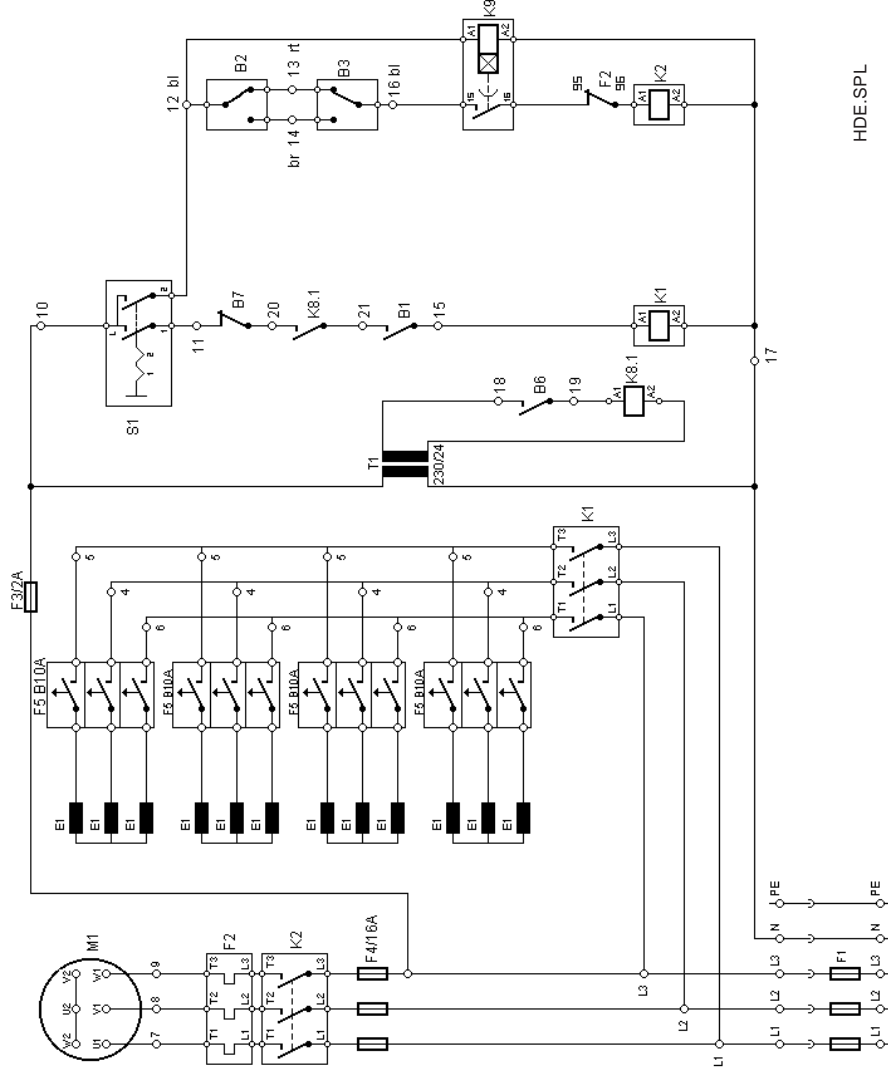
# Hochdruck-Reinigungs-Systeme

## 4.2 Serie HD mit Flammenüberwachung, Stromlaufplan - Series HD with Flame Control, Wiring Diagram



HD-ETRONIC II.SPL

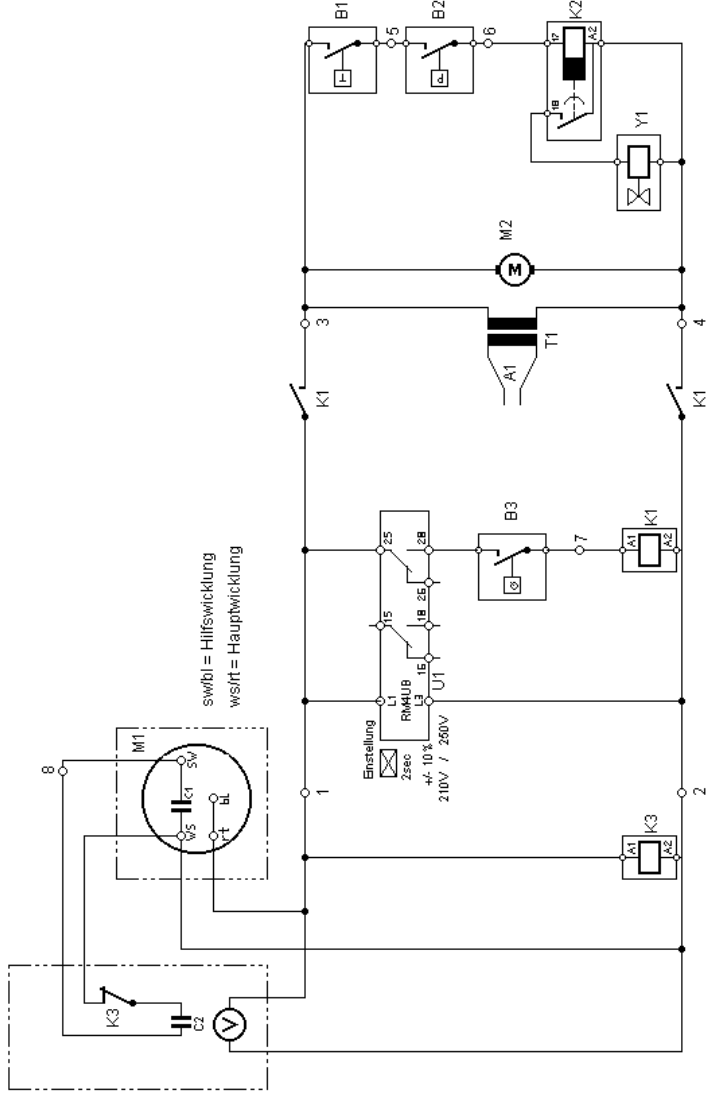
B1	Thermostat 0 - 150° C	#20121
B2	Druckschalter Pumpenkopf	#5750
B3	Druckschalter Hochdruck	#5750
B4	Strömungswächter	#2224
B5	Brennstoffmangelsicherung	#2661
B6	Wassermangelsicherung	#2748
F1	Motorschutzrelais	#
F2	Sicherung Steuerung 2 A träge	#3723
H1	Betriebsstundenzähler 24 V	#2752
IC II	Etronic-System II	#
K1	Schütz 24 Volt	#23161
K2	Relais 24 Volt 2 Wechsler	#5056
M1	Pumpenmotor	#
M2	Brennermotor	#2005
M3	Kalkschutzeinrichtung	#2436
QRB	Fotozelle	#5789
S1	Geräteschalter 0-1-2 (Motor-Heizung)	#2046
T1	Transformator 230/24 V	#2320
T1.1	Transformator 400/24 V	#2648
T2	Zündtransformator 230 V	#200302
Y1	Brennstoffmagnetventil 24 V	#2692
	- Thermostat 0 - 150° C	
	- Pressure switch pumphead	
	- Pressure switch high pressure	
	- Flow switch	
	- Low fuel oil cut off	
	- Low water cut off	
	- Overload protection	
	- Fuse circuit 2 A slow blowing	
	- Hour meter 24 V	
	- Etronic-System II	
	- Contactor 24 Volt	
	- Relay 24 Volt	
	- Pump motor	
	- Burner motor	
	- Descaling pump	
	- Magic eye	
	- Main switch 0-1-2 (Motor-Heizung)	
	- Transformer 230/24 V	
	- Transformer 400/24 V	
	- Ignition transformer 230 V	
	- Fuel solenoid valve 24 V	



HDE.SPL

B1	Regelthermostat 0-80 °C	# 2249
B2	Druckschalter Pumpenkopf	# 5750
B3	Druckschalter Hochdruck	# 5750
B6	Wassermangeleisicherung	# 2748
B7	Maximum Thermostat 85°C	# 2437
E1	Heizstab 6 kW	# 2140
F1	Hausseitige Vorsicherung	
F2	Motorschütz	# 214503
F3	Sicherung Steuerung 2 A träge	# 3723
F4	Sicherung Motor	# 2814
F5	Sicherungsautomat B 10 A	# 5154
K1	Schütz Heizung	# 2205
K2	Schütz Motor	# 21481
K8.1	Relais 24 V	# 5056
K9	Verzögerungsrelais 4-160s	# 2134
M1	Pumpenmotor	# 2268
S1	Schalter 0-1-2 (Heiz.-Motor)	# 2046
T1	Transformator 230 V / 24 V	# 2320





A1	Zündelektrode	#202301
B1	Thermostat 0-150 °C	#20121
B2	Druckschalter	#5750
B4	Strömungswächter	#2224
C1	Kondensator	#51451
C2	Generator 30 mF, 350 V	#51451
K1	Kondensator Anlauf 30 mF	#3421
K2	Schütz 230V LC1K1201P7	#2149
M1	Anlaufverzögerungsrelais 0 - 20 sec.	#2578
M2	Generator AC 230 V	#2349
T1	Brennermotor	#2005
U1	Zündtransformator 230 V	#200302
Y1	Spannungsüberwachung	#5797
	Brennstoffmagnetventil 230V	#2692
	Ignition electrode	#202301
	Thermostat 0-150 °C	#20121
	Pressure switch	#5750
	Flow switch	#2224
	Capacitor	#51451
	Alternator 30 mF, 350 V	#51451
	Capacitor, starting 30 mF	#3421
	Contactactor LC1K1201P7	#2149
	Timer-block on-delay 0 - 20 sec.	#2578
	Alternator AC 230 V	#2349
	Burner motor	#2005
	Ignition transformer 230 V	#200302
	voltage control	#5797
	Fuel solenoid valve	#2692

**Abschnitt 5**

**Ersatzteilkatalog**

---

**Section 5**

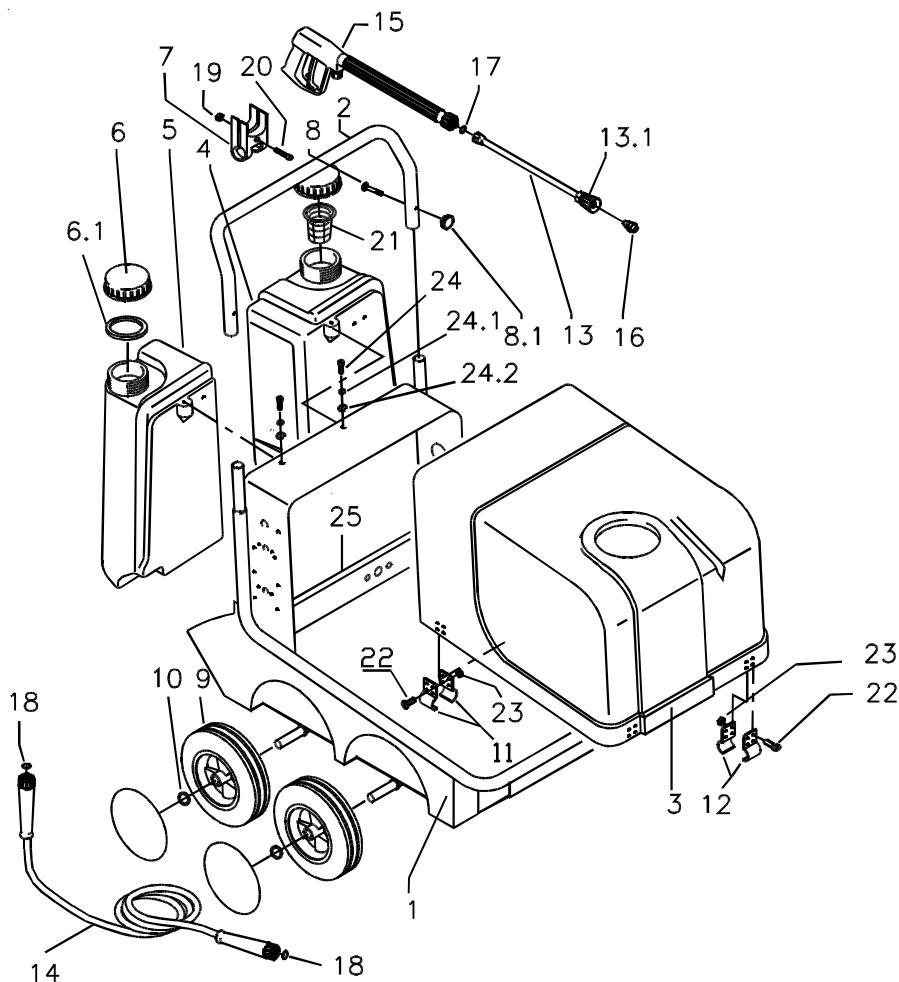
**Spare parts catalogue**

# High-Pressure-Cleaning-Systems

# Hochdruck-Reinigungs-Systeme

## 5 Ersatzteile - Spare parts

### 5.1 Bauteile des Hochdruckreinigers - Components of High Pressure Cleaner



Z-0-00008.DWG

Pos. Ref.	Benennung Description	Teil-Nr. Part No.	Stückzahl Quantity
1	Grundrahmen - Frame	204701	1
2	Griff - Handle	2048	1
3	Haube - Cover	3504	1
4	Brennstofftank - Fuel oil tank	2049	1
4	Chemie Tank bei HDE-Typen - Chemical tank HDE-Series	2049	1
5	Chemie Tank - Chemical tank	2050	1
6	Tankdeckel - Tank cap	2030	2
6.1	Dichtring für Tankdeckel - Sealing for tank cap	3695	2
7	Pistolenhalter - Gun bracket	2051	1
8	Schraube DIN 933-M6x40 - Screw DIN 933-M6x40	205201	2
8.1	Sterngriffmutter schwarz M6 - Handle screw black M6	2052	2
9	LaufRad 250 mm ab 04/98 komplett mit Radblende - Wheel 250 mm from 04/98 complete with wheel cap	3739	4
10	Starlock Kappe - Starlock cap	2877	4
11	Haubenhalter weich - Cover bracket soft	2053	4
12	Haubenhalter hart - Cover bracket strong	2054	4
13	Strahlrohr 500 mm mit Düsenschutz - Spray wand 500 mm with nozzle protection	200101	1
13*	Dampfdüse Flachstrahl mit Strahlrohr 500 mm - Steam nozzle with spray wand 500 mm	2194	1
13.1	Düzenschutz R1/4" - Nozzle adapter R1/4"	2029	1
14	Hochdruckschlauch 10 m - High pressure hose 10 m	2000	1
14*	Hochdruckschlauch 15 m - High pressure hose 15 m	2035	1
14*	Hochdruckschlauch 20 m - High pressure hose 20 m	2153	1
15	Handspritzpistole mit Isoliergriff - Gun with insulated handle	123203	1
16	Hochdruckdüse 25035 für HD 640, HDB1540 - Nozzle 25035 for HD 640, HDB 1540	200209	1
16	Hochdruckdüse 2504 für HD 623 - Nozzle 2504 for HD 623	200207	1
16	Hochdruckdüse 25045 für HD 723, HD 840, HD 1140 - Nozzle 25045 for HD 723, HD 840, HD 1140	200201	1
16	Hochdruckdüse 2505 für HDE 800, HDB1240, HDD 1240 - Nozzle 2505 for HDE 800, HDB1240, HDD 1240	200202	1
16	Hochdruckdüse 2507 für HD 1240 - Nozzle 2507 for HD 1240	200204	1
17	O-Ring Viton 9,3 x 2,4 - O-ring viton 9,3 x 2,4	13273	1
18	O-Ring 10 x 2 - O-ring 10 x 2	2251	2
19	6-kant-Mutter DIN 934-M6 - Hexagon nut DIN 934-M6	2712	1
20	Schraube DIN 912-M6x30 - Screw DIN 912-M6x30	271201	1
21*	Brennstofffilter - Fuel oil filter	3644	1
22	Schraube DIN 964 M5x16 - Screw Din 964 M5x16	3889	16
23	Mutter M5 DIN934 - Nut M5 DIN934	2760	16
24	Schraube DIN912 M6x10 - Screw DIN912 M6x10	2708	2
24.1	Zahnscheibe DIN6797 6,4 - Secure ring DIN 6797 6,4	271101	2
24.2	U-Scheibe DIN125 6,4 - Washer DIN125 6,4	2707	2
25	Kantenschutzprofil HD-Serie - Corner protection HD-Series	2267	1
*	Sonderzubehör		

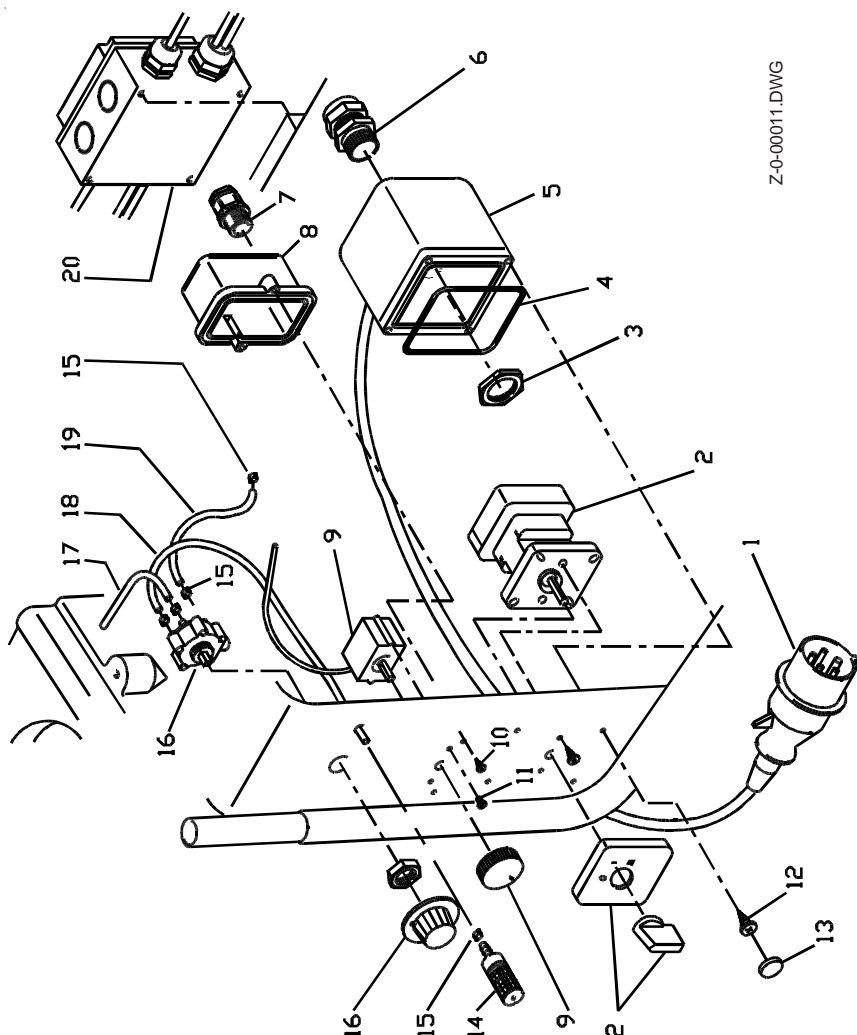
#### Empfohlenes Ersatzteil-Set - recommended spare part kit

Ersatzteil-Set O-Ring Viton 9,3 x 2,4 Strahlrohr - Spare part-set O-ring viton 9,3 x 2,4 Spray wand	13273	10
Ersatzteil-Set O-Ring 10 x 2 Hochdruckschlauch - Spare part-set O-ring 10 x 2 High pressure hose	2251	10
Ersatzteil-Set Hochdruckdüse (siehe oben) - Spare part-set High pressure nozzle (see above)	siehe oben	3
Ersatzteil-Set Handspritzpistole - Spare part-set Trigger gun	20010500	1

## High-Pressure-Cleaning-Systems

## Hochdruck-Reinigungs-Systeme

### 5.2 Bedienungspult rechts für Typ HD - Operation panel right for series HD



Pos. Ref.	Benennung Description	Teil-Nr. Part No.	Stückzahl Quantity
1	Cekon-Stecker 16 Amp (HD 640, HD 840, HD 1140, HD 1240) - Cekon plug 16 Amp (HD 640, HD 840, HD 1140, HD 1240)	2055	1
1.1	Schuko-Stecker 16 Amp (HD 623, HD 723) - Schuko plug 16 Amp (HD 623, HD 723)	205501	1
2	Hauptschalter - Main switch	204601	1
3	Kabelverschraubung Gegenmutter M25x1,5 - Wire-joint locknut M25x1,5	5348	1
4	O-Ring 100 x 3 - O-ring 100 x 3	2508	1
5	Schalterabdeckung 1-Loch - Switch covering 1-hole	25091	1
6	Kabelverschraubung M25x1,5 - Wire-joint M25x1,5	5312	1
7	Kabelverschraubung M16x1,5 - Wire-joint M16x1,5	5346	1
8	Thermostatabdeckung - Thermostat covering	2252	1
9	Thermostat - Thermostat	20121	1
10	Schraube DIN 7981CH 2,9x9,5 - Screw DIN 7981CH 2,9x9,5	3669	1
11	Schraube DIN 85 M4x8 - Screw DIN M4x8	3668	1
12	Schraube DIN 7981C 4,8x9,5 - Screw DIN 7981C 4,8x9,5	5825	1
13	Schraube Kappe Nr. 7 schwarz - Screw cap No. 7 black		1
14	Chemieansaugfilter - Chemical suctionhose filter	2056	1
15	Schlauchschelle Oetiker 11,0 - Clip hose Oetiker 11,0	2381	5
16	Chemieregelventil - Chemical metric valve	2014	1
17	Chemiesaugschlauch Tank 750 mm - Chemical suctionhose tank 750 mm	2057	1
18	Chemiesaugschlauch außen 1000 mm - Chemical suctionhose outside 1000 mm	205702	1
19	Chemiesaugschlauch Pumpe 580 mm - Chemical suctionhose pump 580 mm	205701	1
20	Schaltkasten - Terminal box		1

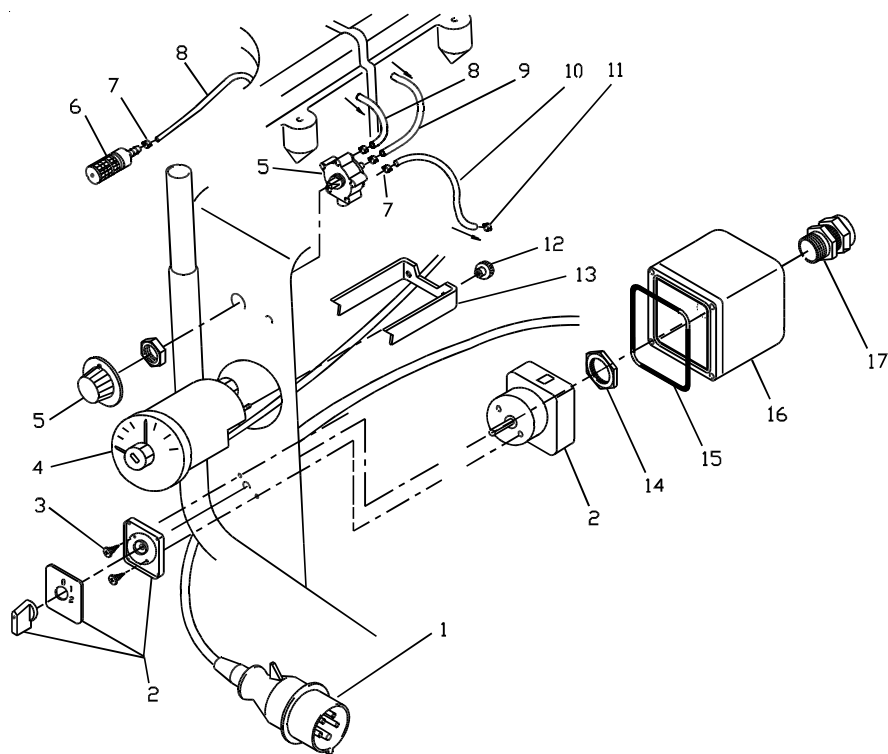
#### Empfohlenes Ersatzteil-Set - Recommended spare part kit

9	Thermostat - Thermostat	20121	1
16	Chemieregelventil - Chemical metric valve	2014	1

## High-Pressure-Cleaning-Systems

## Hochdruck-Reinigungs-Systeme

### 5.3 Bedienungspult rechts für Typ HDE - Operation panel right for series HDE



Pos. Ref.	Benennung Description	Teil-Nr. Part No.	Stückzahl Quantity
1	Cekon-Stecker 32 A - Cekon plug 32 A	205502	1
1.1	Cekon-Stecker 63 A - Cekon plug 63 A	205503	1
2	Hauptschalter - Main Switch	204601	1
3	Schrauben (für Pos. 2) - Screws (for Ref. 2)	-	4
4	Kontaktfernthermometer 0-120°C HDE/HSE 80° fest eingestellt - Thermostat c/w. relay 0-120°C HDE/HSE	2249	1
5	Reinigungsmittelventil - Chemical metering valve	2014	1
6	Chemieansaugfilter - Chemical suctionhose filter	2056	1
7	Schlauchschele Oetiker 11,0 - Clip Hose 11.0	2381	4
8	Chemiesaugschlauch Tank 750 mm - Chemical suctionhose tank 750 mm	2057	1
9	Chemiesaugschlauch Tank 900 mm - Chemical suctionhose tank 900 mm	205705	1
10	Chemiesaugschlauch Pumpe 580 mm - Chemical suctionhose pump 580 mm	205706	1
11	Schlauchschele 10,0 - Clip Hose 10,0	2940	1
12	Schrauben für Pos. 4 (enthalten in Pos.4) - Screws Device for Ref. 4 (content in Pos.4)	224902	1
13	Halterung für Pos. 4 (enthalten in Pos.4) - Fixing Device for Ref. 4 (content in Pos.4)	224901	1
14	Kabelverschraubung Gegenmutter M25x1,5 - Wire-joint locknut M25x1,5	5348	1
15	O-Ring 100x3 - O-ring 100x3	2508	1
16	Schalterabdeckung 1-Loch - Switch covering 1-hole	25091	1
17	Kabelverschraubung M25x1,5 - Wire-joint M25x1,5	5312	1

#### Empfohlenes Ersatzteil-Set - required spare part kit

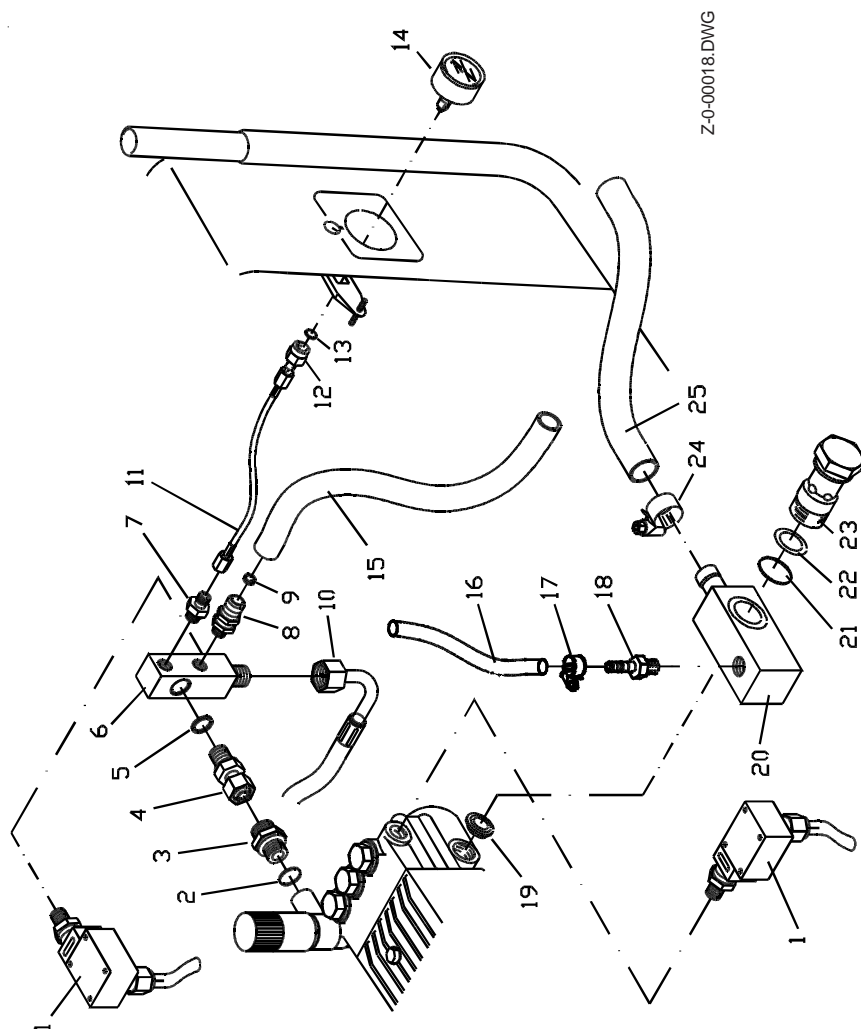
2	Reparatursatz Hauptschalter - Repair Kit Main Switch	204601	1
5	Reinigungsmittelventil - Chemical metric valve	2014	1
4, 12, 13	Reparatursatz Kontaktferrnthermometer - Repair Kit Thermostat c/w. relay	2249	1

Z-0-00010.DWG

## High-Pressure-Cleaning-Systems

## Hochdruck-Reinigungs-Systeme

### 5.4 Bedienungspult links HD 623, HD 640 Operation panel left HD 623, HD 640



Pos. Ref.	Benennung Description	Teil-Nr. Part No.	Stückzahl Quantity
1	Druckschalter 3/8" - Pressure switch 3/8"	5741	2
2	O-Ring 13,95x2,62 - O-ring 13,95x2,62	5826	1
3	Einschraubverschraubung XGE 12LR 3/8" - Screw Union XGE 12LR 3/8"	2157	1
4	Einschraubstutzen evGE 12LR 3/8"	2359	1
5	Dichtring CU 17x22x2,0 - Sealing Ring Copper 17x22x2,0	2370	1
6	Verteilerblock Pumpenkopf	2952	1
7	Einschraubverschraubung XGE 6LR 1/4" - Screw Union XGE 6LR 1/4"	2090	1
8	Sicherheitsventil 1/4" IG-AG - Safety valve 1/4" female/male	5740	1
9	Einstellschraube für Pos.8 - Regulating screw for Pos.8	-	1
10	HD-Schlauch 90°-Winkel, 600 mm	3860	1
11	Manometerschlauch-HD 500mm NW2 210bar - Hose-HD 250mm NW2 210bar	5286	1
12	Manometerverschraubung MAV - Manometer Fitting MAV	2085	1
13	Dichtring für Pos 11 - Sealing for Ref. 11	-	-
14	Manometer 0 bis 250 bar - Pressure gauge 0 to 250 bar	2013	1
15	Gewebeschlauch 1/2" 280 mm - fabric hose 1/2" 280 mm	207903	1
16	Chemiesaugschlauch Pumpe 580 mm 6x1,5 - Chemical suctionhose pump-580mm 6x1,5	205701	1
17	Schlauchschelle 10,0 - Clip hose 10,0	2940	1
18	Schlauchnippel R 1/8" - Nipple Hose R 1/8"	2733	1
19	Dichtkantenring für Hohlschraube 1/2" - Sealing Ring copper for screw 1/2"	3751	1
20	Verteilerblock Sauganschluß - Dischargeblock Injector <i>bei Bestellung Maschinentyp angeben - for order specify machine type</i>	3744	1
21	Dichtring Kupfer 24x29x2,0 - Sealing Ring Copper 24x29x2,0	3691	1
22	O-Ring 20,35x1,78mm NBR70 - O-Ring 20,35x1,78 NBR70	3693	1
23	Hohlschraube R1/2" - Screw R1/2"	3750	1
24	Schlauchschelle 20-32mm - Clip Hose 20-32mm	3724	1
25	Gummi-Wasserschlauch 19x4mm 30bar 3/4" 440 mm - Water-Hose 19x4mm 30bar 3/4" 440 mm	3667	1

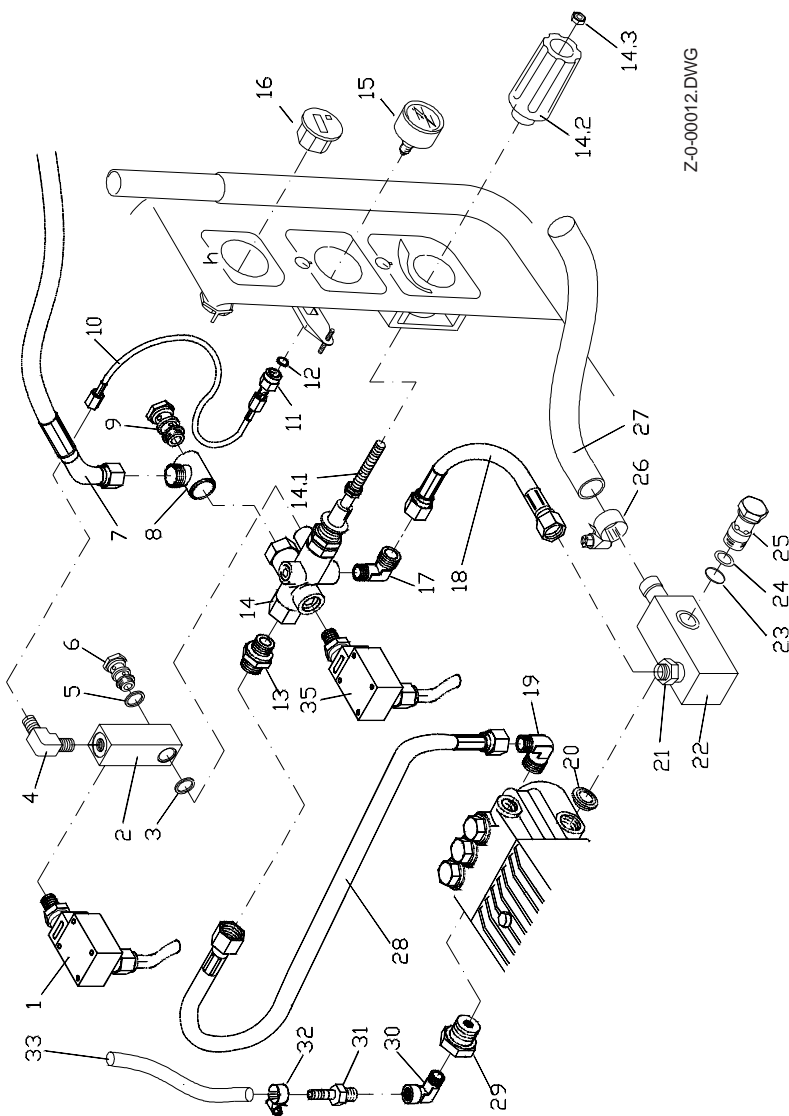
#### Empfohlenes Ersatzteil-Set - Required spare part-set

Ersatzteil-Set Druckregelventil MV550 - Spare part-set unloader valve MV550	3566	1
Ersatzteil-Set Druckschalter - Spare part-set pressure switch	5741	1

# High-Pressure-Cleaning-Systems

# Hochdruck-Reinigungs-Systeme

## 5.4 Bedienungspult links ( ab HD 723) - Operation panel left (ab HD 723)



Pos. Ref.	Benennung Description	Teil-Nr. Part No.	Stückzahl Quantity
1	Druckschalter, 1/4" - Pressure switch, 1/4"	5750	1
2	Verteilerblock - Discharge block	5440	1
3	Dichtring Cu 17x21x2,0 - Sealing ring copper 17x21x2,0	2370	1
4	Winkelverschraubung XWE6LR 1/4" - Angle Fitting XWE6LR 1/4"	2378	1
5	Dichtring CU 18x22x2,0 - Sealing ring copper 18x22x2,0	2353	1
6	Hohlschraube - hollow screw	2668	1
7	HD-Schlauch 780 mm, 90° - H.P. hose 780 mm, 90°	2105	1
8	Schwenkverschraubung SWV12LRomd - Swivel union SWV12LR	2088	1
9	Hohlschraube (enth. in Pos.8) - hollow screw (cont. in Pos.8)	2668	1
10	Manometerschlauch-HD 250mm NW2 210bar - Hose-HD 250mm NW2 210bar	2061	1
11	Manometerverschraubung MAV - Manometer Fitting MAV	2085	1
12	Dichtring für Pos 11 - Sealing for Ref. 11	-	-
13	Einschraubverschraubung XGE 12LR 3/8" - Screw Union XGE 12LR 3/8"	2157	1
14	Druckregelventil MV550 - Unloader Valve MV550	3515	1
14.1	Steuerkolben kpl. für MV550 - Regulation Piston cpl. for MV550	3562	1
14.2	Handrad rot UL MV550 - Handwheel red UL for MV550	3564	1
14.3	Selbstsichernde Mutter f. Pos.14.2 - Secure nut f. Pos.14.2	134700001	1
15	Manometer 0 bis 250 bar - Pressure gauge 0 to 250 bar	2013	1
15.1	Manometer 0 bis 400 bar - Pressure gauge 0 to 400 bar	2777	1
16	Betriebsstundenzähler Horacont Typ 632.5 24V/50Hz - Service-Hour-Meter 24V/50Hz Typ 632.5 24V/50Hz	2752	1
17	Winkelverschraubung XWE 12LR 1/4" - Angle Fitting XWE 12LR 1/4"	2377	1
18	HD-Schlauch 290 mm NW8 315bar H.P. hose 290 mm NW8 315bar	2947	1
19	Winkelverschraubung XGE 12LR 3/8" - Angle Fitting 3/8"	2099	1
20	Dichtkantenring für Hohlschraube 1/2" - Sealing Ring copper for screw 1/2"	3751	1
21	Einschraubverschraubung XGE-12LR R3/8" - Screw-Union XGE-12LR R3/8"	2157	1
22	Verteilerblock Sauganschluß - Dischargeblock Injector	3744	1
<i>bei Bestellung Maschinentyp angeben - for order specify machine type</i>			
23	Dichtring Kupfer 24x29x2,0mm - Sealing Ring Copper 24x29x2,0mm	3691	1
24	O-Ring 20,35x1,78mm NBR70 - O-Ring 20,35x1,78 NBR70	3693	1
25	Hohlschraube R1/2" - Screw R1/2"	3750	1
26	Schlauchschelle 20-32mm - Clip Hose 20-32mm	3724	1
27	Gummi-Wasserschlauch 19x4mm 30bar 3/4" 440 mm - Water-Hose 19x4mm 30bar 3/4" 440 mm	3667	1
28	HD-Schlauch 500 mm NW8 315bar H.P. hose 500 mm NW8 315bar	5307	1
29	Verschlußschraube R 1/2" - Cap R 1/2"	982176001	1
30	Winkel R 1/4" IG auf AG - Elbow Fitting R 1/4" IG to AG	3746	1
31	Schlauchnippel R 1/8" - Nipple Hose R 1/8"	2733	1
32	Schlauchschelle 10,0 - Clip hose 10,0	2940	1
33	Chemiesaugschlauch Pumpe 580 mm 6x1,5 - Chemical suctionhose pump-580mm 6x1,5	205701	1
34	Verschlußschraube, 1/4", DIN 906 -	2758	1
35	Druckschalter 3/8" - Pressure switch 3/8"	5741	1

### Empfohlenes Ersatzteil-Set - Required spare part-set

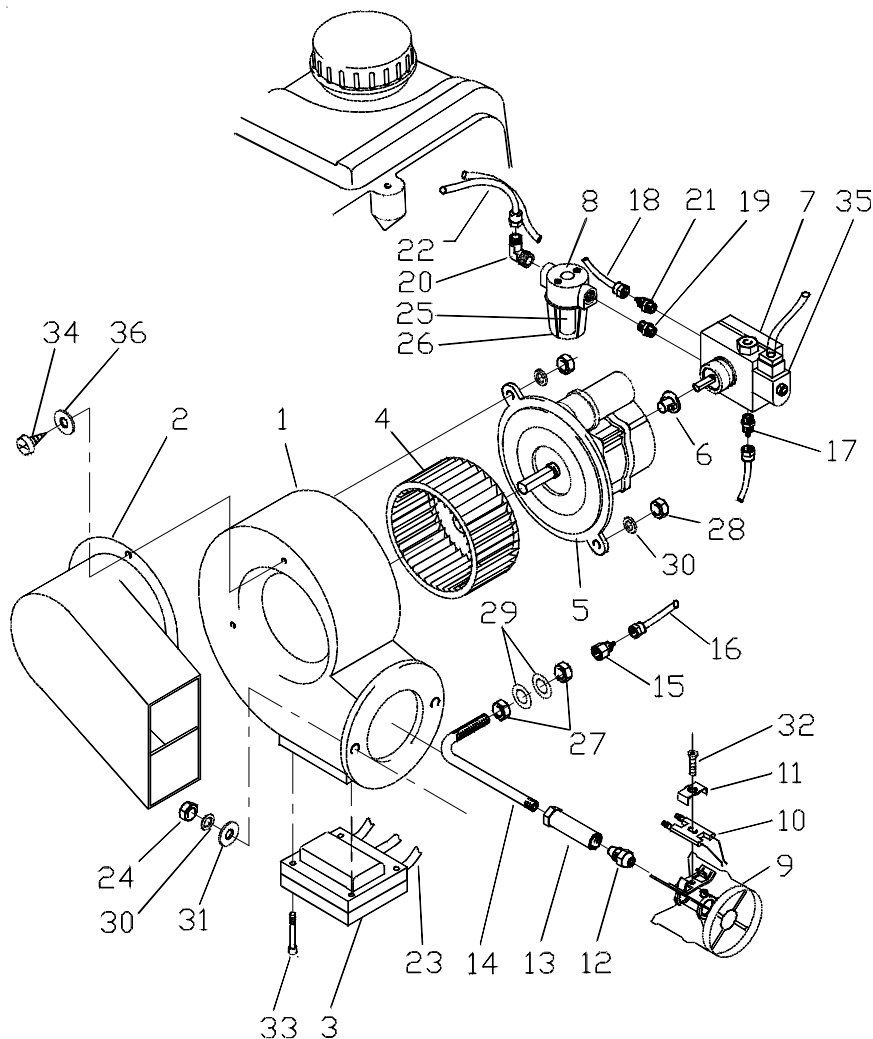
Ersatzteil-Set Druckregelventil MV550 -			
	Spare part-set unloader valve MV550	3566	1
	Ersatzteil-Set Druckschalter - Spare part-set pressure switch	12632	1



# High-Pressure-Cleaning-Systems

# Hochdruck-Reinigungs-Systeme

## 5.5 Ölbrenner - Oil burner



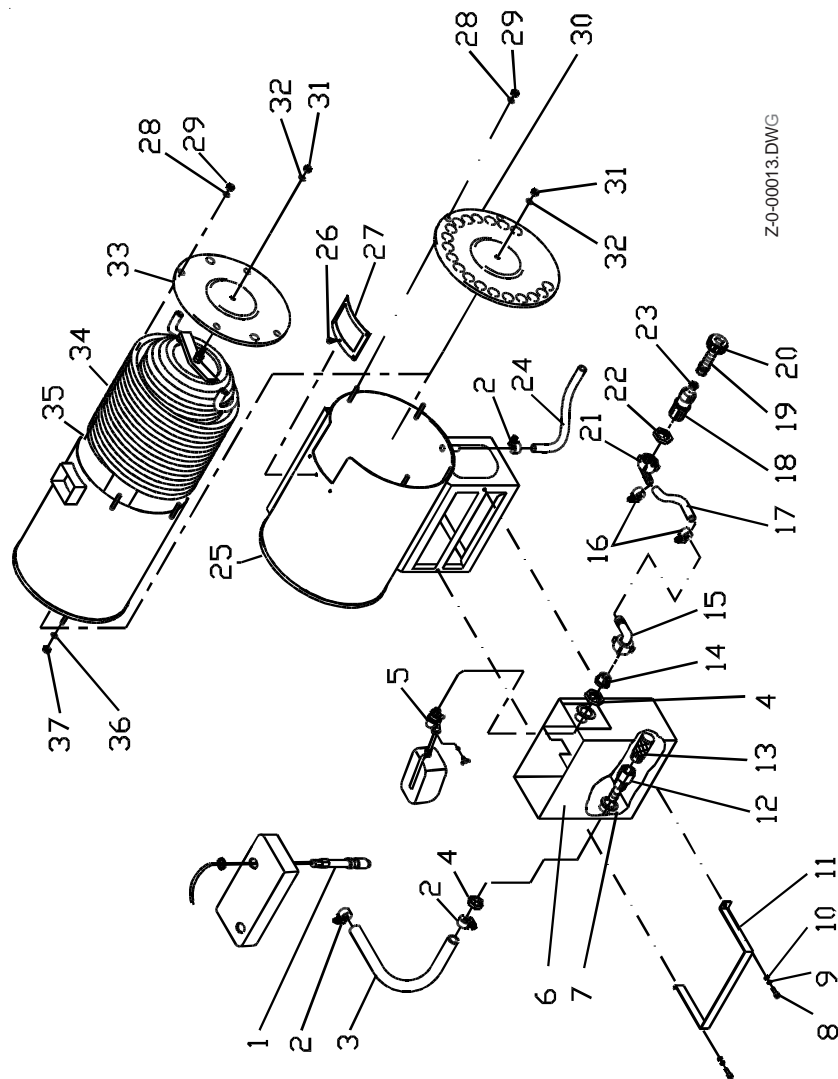
Z-0-0009.DWG

Pos. Ref.	Benennung Description	Teil-Nr. Part No.	Stückzahl Quantity
1	Brennergehäuse - Burner housing	2062	1
2	Ansaugkanal 50 Hz - Air chanel 50 Hz	2063	1
2.1	Ansaugkanal 60 Hz - Air chanel 60 Hz	2423	
3	Zündtransformator 230 V - Ignition transformer 230 V	200302	1
3.1	Zündtransformator 110 V - Ignition transformer 110 V	2413	1
4	Gebälserad - Fanwheel	2009	1
5	Brennermotor 230 V - Burner motor 230 V	2005	1
5.1	Brennermotor 115 V - Burner motor 115 V	200501	1
6	PVC-Kupplung - Coupling element	2010	1
7	Brennstoffpumpe 220-240 Volt mit Magnetventil - Fuel oil pump 220-240 Volt with solenoid valve	2004	1
7.1	Brennstoffpumpe 24 V - Fuel pump 24 V	2692	1
7.2	Brennstoffpumpe 150 V - Fuel pump 150 V	2424	1
8	Brennstofffilter komplett - Fuel oil filter complete	2425	1
9	Stauscheibe 8-Schlitz 28/75 mit Elektrodenhalter - Flame plate 8-retarder 28/75 with electrode-adjustment	200802	1
9.1	Stauscheibe 8-Schlitz 22/75 mit Elektrodenhalter - Flame plate 8-retarder 22/75 with electrode-adjustment	200803	1
10	Blockzündelektrode - Ignition electrode block version	202301	1
11	Halterung für Pos. 10 - Fitting for Ref. 11	202301011	
12	Brennstoffdüse 1.35 gph 60°B - Fuel nozzle 1.35 gph 60°B	200601	1
12.1	Brennstoffdüse 1.00 gph 60°B - Fuel nozzle 1.00 gph 60°B	2006	1
13	Düsenhalter lang 47 mm - Nozzle holder long 47 mm	206401	1
14	Ölrohr 10x3,5x230 mm - Fuel oil pipe 10x3,5x230 mm	206501	1
15	Verschraubung 1/8" IG-PA - Screw union 1/8" female-PA	2066	1
16	Brennstoffschlauch 160 mm - Fuelhose 160 mm	2067	1
17	Verschraubung 1/8" AG-PA - Screw union 1/8" male-PA	206601	1
18	Brennstoffschlauch 500 mm - Fuelhose 500 mm	206701	1
19	Nippel 1/4" AG - Nipple 1/4" male	2937	1
20	Winkel-Verschraubung 1/4" AG-PA - Screw union 1/4" male PA	25100	1
21	Verschraubung 1/4" AG-PA - Screw union 1/4" male-PA	206602	1
22	Brennstoffschlauch 700 mm - Fuelhose 700 mm	206702	1
23	Zündkabel 280 mm - Ignition cable 280 mm	2007	2
24	6-kant Mutter DIN 934-M8 - Hexagon nut DIN 934-M 8	2712	2
25	Brennstofffiltereinsatz - Fuel filter strainer	2426	1
26	Brennstofffilterschauglas - Fuel filter glas	2427	1
27	Mutter 1/8" SW14x5 mm - Nut 1/8" SW14x5 mm	2195	2
28	Mutter M8 DIN 934 verz. - Nut M8 DIN 934 galv.	2712	2
29	Scheibe DIN 125-A 10,5 - Washer DIN 125-A 10,5	2716	2
30	Fächerscheibe DIN 6798-A 8,4 - Serrated lock washer DIN 6798-A 8,4	8,42799	4
31	Scheibe DIN 125-A 8,4 - Washer DIN 125-A 8,4	3682	2
32	Schraube Inbus M5x12 - Socket Head Bolt M5x12	-	1
33	Schraube M4x50 DIN 912 - Screw M4x50 DIN 912	2973	1
34	Schraube DIN 7976 4,8x13 - Screw DIN 7976 4,8x13	3676	1
35	Magnetspule Suntec 24 V - Solenoid-spool Suntec 24 V	2643	1
35.1	Magnetspule Suntec 110 V - Solenoid-spool Suntec 110 V	3801	1
35.2	Magnetspule Suntec 230 V - Solenoid-spool Suntec 230 V	2108	1
36	Scheibe DIN 9021- 5,3 - Washer DIN 9021- 5,3	3878	2
<b>Empfohlenes Ersatzteil-Set - Recommended spare part-set</b>			
10	Ers.-Set Blockzündelektrode - Spa.p.-set Ignition elektrode block vers.	202301	1
25	Ers.-Set Brennstofffiltereinsatz - Spare part-set Fuel filter strainer	2426	3
26	Ers.-Set Brennstofffilterschauglas - Spare part-set Fuel filter glas	2427	1
6	Ersatzteil-Set PVC-Kupplung - Spare part-set Coupling element	2010	1

## High-Pressure-Cleaning-Systems

## Hochdruck-Reinigungs-Systeme

### 5.6 Heizschlange mit Schwimmerbehälter - Heating coil with float container



Pos. Ref.	Benennung Description	Teil-Nr. Part No.	Stückzahl Quantity
1	Wassermangelsicherung - Low water cut off	2748	1
2	Schlauchschelle 20-32 mm - Hose clamp 20-32 mm	3724	3
3	Saugschlauch 3/4" 440 mm - Suction hose 3/4" 440 mm	366701	1
4	Mutter 1/2" (enthalten in Pos. 5) - Nut 1/2" (cont. in Ref. 5)	-	2
5	Schwimmerventil - Float valve	3637	1
6	Schwimmerbehälter komplett mit Deckel und Blende - Boiler Container complete set	3638	1
7	Dichtungsscheibe Polyamid - Sealing ring polyamide	3689	1
8	Schraube DIN 912-M5x12	3856	2
9	Fächerscheibe DIN 6798-A5,3-FSt - Serrated lock washer DIN 6798-A5,3-FSt	5275	2
10	Scheibe DIN 125-A 5,3 - Washer DIN 125-A 5,3	52761	2
11	Haltebügel f. Schwimmerkasten - Holding bow for boiler container	5827	1
12	Schlauchnippel 3/4" - Hose nipple 3/4"	3738	2
13	Saugkorb 1/2" AG - Strainer 1/2"	3514	1
14	Reduzierung 3/4" AG auf 3/8" IG - Adapter 3/4" AG to 3/8" IG	3639	1
15	Winkelverschraubung 2 tlg. - Angle Fitting (two parts)	2677	1
16	Schlauchschelle 12/20mm - Hose clamp 12/20mm	2374	2
17	Wasserschlauch 1/2" 480 mm - Water hose 1/2" 480 mm	207901	1
18	Wassereingangsteil 3/4" - Water inlet 3/4"	2644	1
19	Schlauchnippel 1/2" - Hose nipple 1/2"	41046	1
20	Überwurfmutter 3/4" - Union nut 3/4"	41047	1
21	Winkelverschraubung 2 tlg. - Angle Fitting (two parts)	2677	1
22	Mutter 3/4" (enthalten in Pos. 1) - Nut 3/4" (cont. in Ref. 1)	2629	1
23	Wasserfilter - Water filter	3725	1
24	Luwass-Schlauch 3/4" 220 mm - Hose 3/4" 220 mm	366702	1
25	Außenmantel - Outer jacket	207002	1
26	Schraube 4,8x13 - Screw 4,8x13	43021	1
27	Wärmedämmblech - Heat insulation covering	207901	1
28	Scheibe DIN 125-A 6,4 - Washer DIN 125-A 6,4	2707	1
29	6-kant-Mutter DIN 934-M6 - Hexagon nut DIN 934-M6	2709	1
30	Außendeckel - Outer cover	2072	1
31	6-kant-Mutter DIN 934-M12 - Hexagon nut DIN 934-M12	2713	1
32	Scheibe DIN 125-A 13 - Washer DIN 125-A 13	3866	1
33	Innendeckel - Inside cover	2071	1
34	Heizspirale - Heating coil	2059	1
35	Innenmantel - Inside jacket	2068	1
36	Scheibe DIN 125-A 8,4 - Washer DIN 125-A 8,4	3682	1
37	6-kant-Mutter DIN 934-M8 - Hexagon nut DIN 934-M8	2712	1

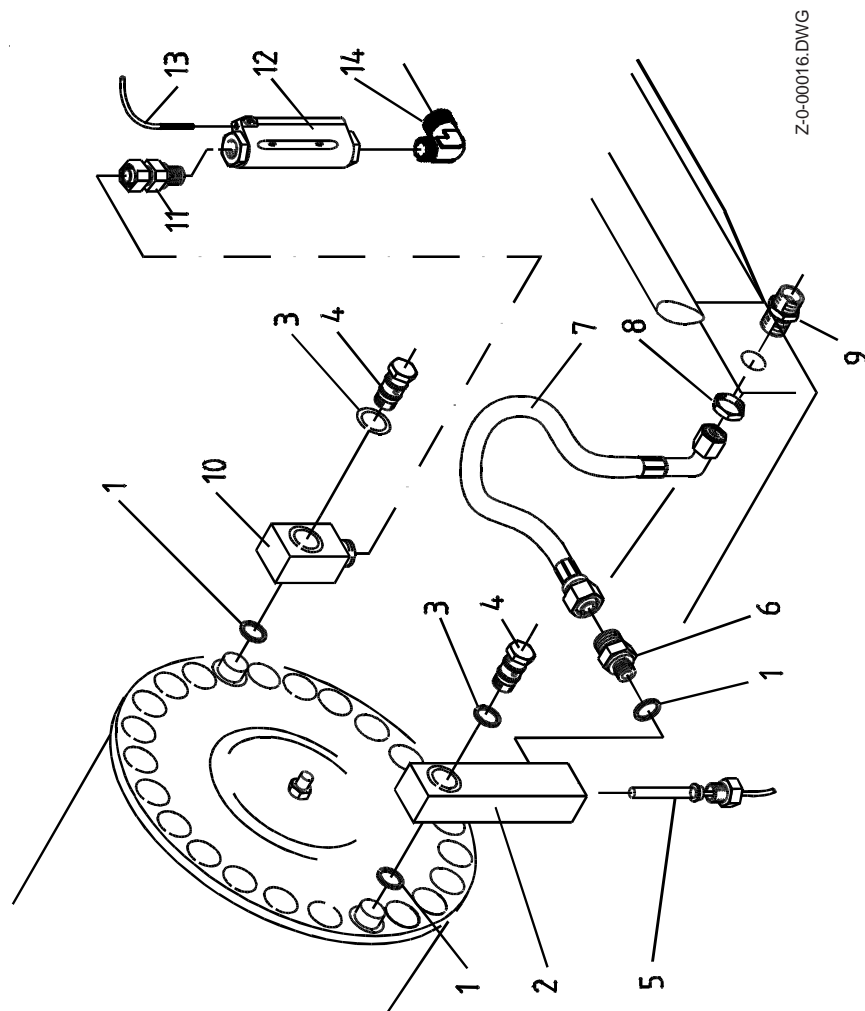
#### Empfohlenes Ersatzteil-Set - required spare part-set

Ersatzteil-Set Wasserfilter - Spare part set water filter	3432	1
Außenmantel mit Schwimmerkasten bis Ser.-Nr. 291430797 - Outer jacket with float valve up to serial-no. 291430797	2070	1
5,20,22 Ersatzteil-Set Schwimmerventil - Spare part set float valve	3637	1

## High-Pressure-Cleaning-Systems

## Hochdruck-Reinigungs-Systeme

5.7 Sicherheitsgruppe HD 623, HD 640 - Safety parts HD 623, HD 640



Pos. Ref.	Benennung Description	Teil-Nr. Part No.	Stückzahl Quantity
1	Dichtring CU 17x21x2,0 - Sealing Ring Copper 17x21x2,0	2370	5
2	Verteilerblock Heizschlange Ausgang - Discharge Block Heating Coil Outlet	5764	1
3	Dichtring CU 18x22x2,0 - Sealing Ring Copper 18x22x2,0	2353	4
4	Hohlschraube - Hollow Screw	2668	4
5	Thermostat - Thermostat	20121	1
6	Einschraubverschraubung GE12LR3/8" - Screw union GE12LR3/8"	20961	1
7	Hochdruckschlauch NW 8, M18x1.5/M18x1.5, 90° Winkel, 450 mm - High pressure hose NW 8, M18x1.5/M18x1.5, 90° angle, 450 mm	34711	1
8	Mutter M18x1,5 - Nut M18x1,5	3403	1
9	HD-Anschlußnippel M22x1,5/M18x1,5 - HP-Connection M22x1,5/M18x1,5	2998	1
10	Verteilerblock Heizschlange Eingang - Discharge block heat coil inlet	3877	1
11	Einschraubstutzen EVGE 12LR 3/8" - Screw union EVGE 12LR 3/8"	2359	1
12	Strömungswächter - Flow switch	2224	1
13	Reedkontakt (enth.in Pos.12)- Reed contact (cont.in Pos 12)	2239	1
14	Einschraubstutzen XWE12LR 3/8" - Screw union XWE12LR 3/8"	2099	1

### Empfohlenes Ersatzteil-Set - Recommended spare part-set

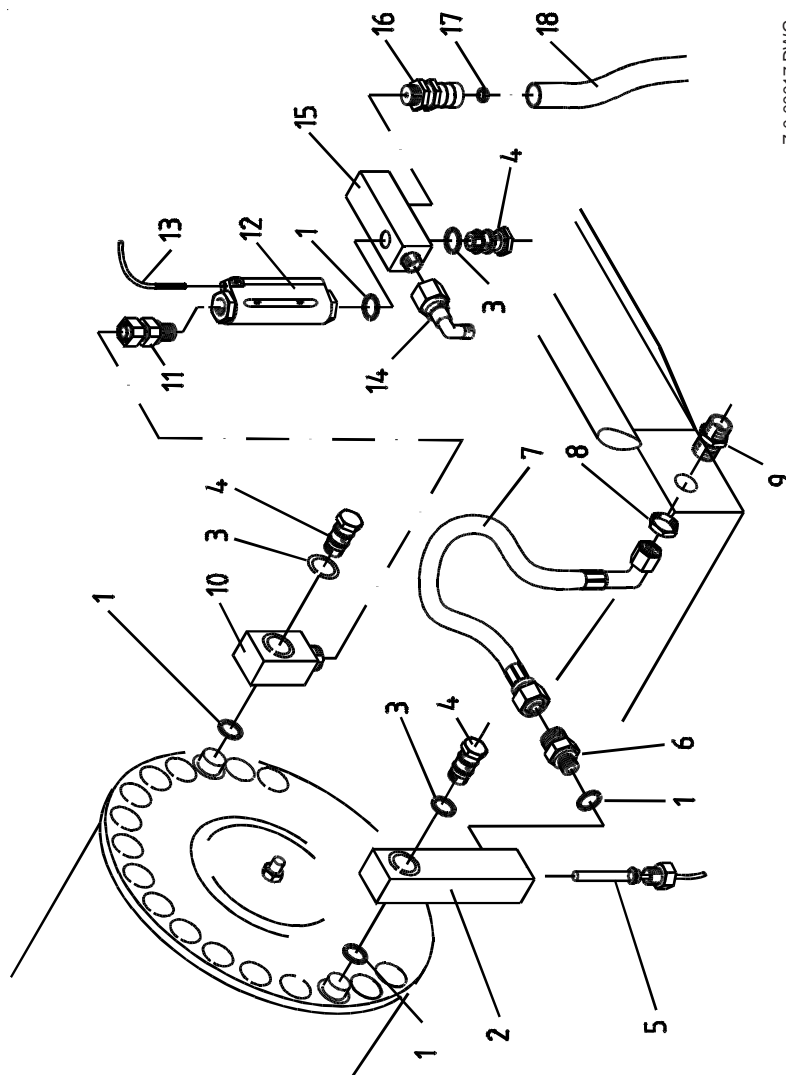
Ersatzteil-Set Reedkontakt - Spare part-set reed contact	2239	1
--	------	---

# High-Pressure-Cleaning-Systems

# Hochdruck-Reinigungs-Systeme

5.7 Sicherheitsgruppe HD 723, HD 840 - Safety parts HD 723, HD 840

Z-0-00017.DWG

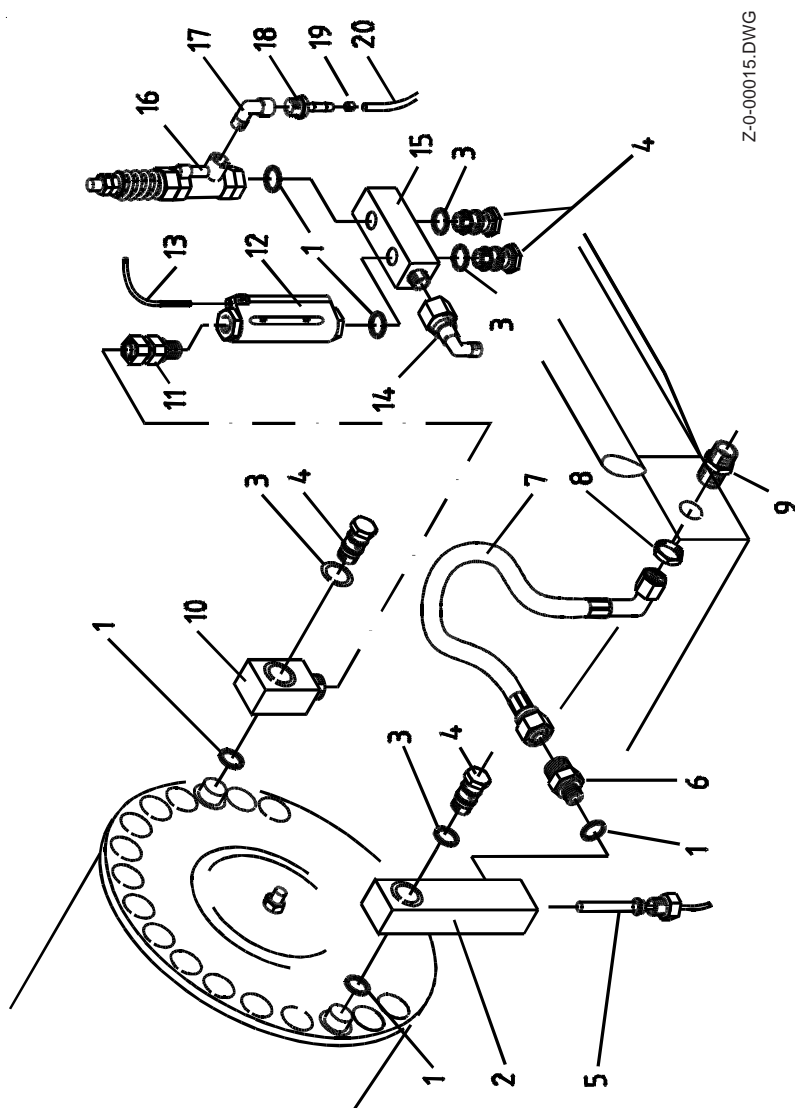


Pos. Ref.	Benennung Description	Teil-Nr. Part No.	Stückzahl Quantity
1	Dichtring CU 17x21x2,0 - Sealing Ring Copper 17x21x2,0	2370	5
2	Verteilerblock Heizschlange Ausgang - Discharge Block Heating Coil Outlet	5764	1
3	Dichtring CU 18x22x2,0 - Sealing Ring Copper 18x22x2,0	2353	4
4	Hohlschraube SWV12LR 3/8" - Hollow Screw SWV12LR 3/8"	2668	4
5	Thermostat - Thermostat	20121	1
6	Einschraubverschraubung GE12LR3/8" - Screw union GE12LR3/8"	20961	1
7	Hochdruckschlauch NW 8, M18x1,5/M18x1,5, 90° Winkel, 450 mm - High pressure hose NW 8, M18x1,5/M18x1,5, 90° angle, 450 mm	34711	1
8	Mutter M18x1,5 - Nut M18x1,5	3403	1
9	HD-Anschlußnippel M22x1,5/M18x1,5 - HP-Connection M22x1,5/M18x1,5	2998	1
10	Verteilerblock Heizschlange Eingang Heizschlange - Discharge block heat coil inlet	3877	1
11	Einschraubstutzen EVGE 12LR 3/8" - Screw union EVGE 12LR 3/8"	2359	1
12	Strömungswächter - Flow switch	2224	1
13	Reedkontakt (enth.in Pos.12)- Reed contact (cont.in Pos 12)	2239	1
14	Winkelverschraubung mit Stutzen evW 12 LV omD - Screw union evW 12 LV omD	2087	1
15	Verteilerblock Eingang - Discharge block inlet <i>bei Bestellung Maschinentyp angeben - for order specify machine type</i>	2188	1
16	Sicherheitsventil - Safety valve	5740	1
17	Einstellschraube für Pos.16 - Set screw for Pos.16	-	1
18	Gewebeschlauch 1/2" 200 mm - Hose 1/2" 200 mm	207904	1
<b>Empfohlenes Ersatzteil-Set - Recommended spare part-set</b>			
Ersatzteil-Set Sicherheitsventil - Spare part-set safety valve		14135	1
Ersatzteil-Set Reedkontakt - Spare part-set reed contact		2239	1

## High-Pressure-Cleaning-Systems

## Hochdruck-Reinigungs-Systeme

### 5.7 Sicherheitsgruppe HD 1140, HD 1240 - Safety parts HD 1140, HD 1240



Pos. Ref.	Benennung Description	Teil-Nr. Part No.	Stückzahl Quantity
1	Dichtring CU 17x21x2,0 - Sealing Ring Copper 17x21x2,0	2370	5
2	Verteilerblock Heizschlange Ausgang - Discharge Block Heating Coil Outlet	5764	1
3	Dichtring CU 18x22x2,0 - Sealing Ring Copper 18x22x2,0	2353	4
4	Hohlschraube - Hollow Screw	2668	4
5	Thermostat - Thermostat	20121	1
6	Einschraubverschraubung GE12LR3/8" - Screw union GE12LR3/8"	20961	1
7	Hochdruckschlauch NW 8, M18x1,5/M18x1,5, 90° Winkel, 450 mm - High pressure hose NW 8, M18x1.5/M18x1.5, 90° angle, 450 mm	34711	1
8	Mutter M18x1,5 - Nut M18x1,5	3403	1
9	HD-Anschlußnippel M22x1,5/M18x1,5 - HP-Connection M22x1,5/M18x1,5	2998	
10	Verteilerblock Heizschlange Eingang - Discharge block heat coil inlet	3877	1
11	Einschraubstutzen EVGE 12LR 3/8" - Screw union EVGE 12LR 3/8"	2359	
12	Strömungswächter - Flow switch	2224	1
13	Reedkontakt (enth.in Pos.12)- Reed contact (cont.in Pos 12)	2239	1
14	Winkelverschraubung mit Stutzen evW 12 LV omD - Screw union evW 12 LV omD	2087	1
15	Verteilerblock Eingang - Discharge block inlet	2813	1
16	Sicherheitsventil - Safety valve	14135	1
17	Winkel 1/4" i.a. - Angle fitting 1/4" female/male	2742	1
18	Schlauchnippel 1/4" - Hose nipple 1/4"	2733	1
19	Schlauchschelle 11 - Clip Hose 11	2381	1
20	PVC Schlauch 260 mm 6x1,5 - Hose 260 mm 6x1,5	205703	1

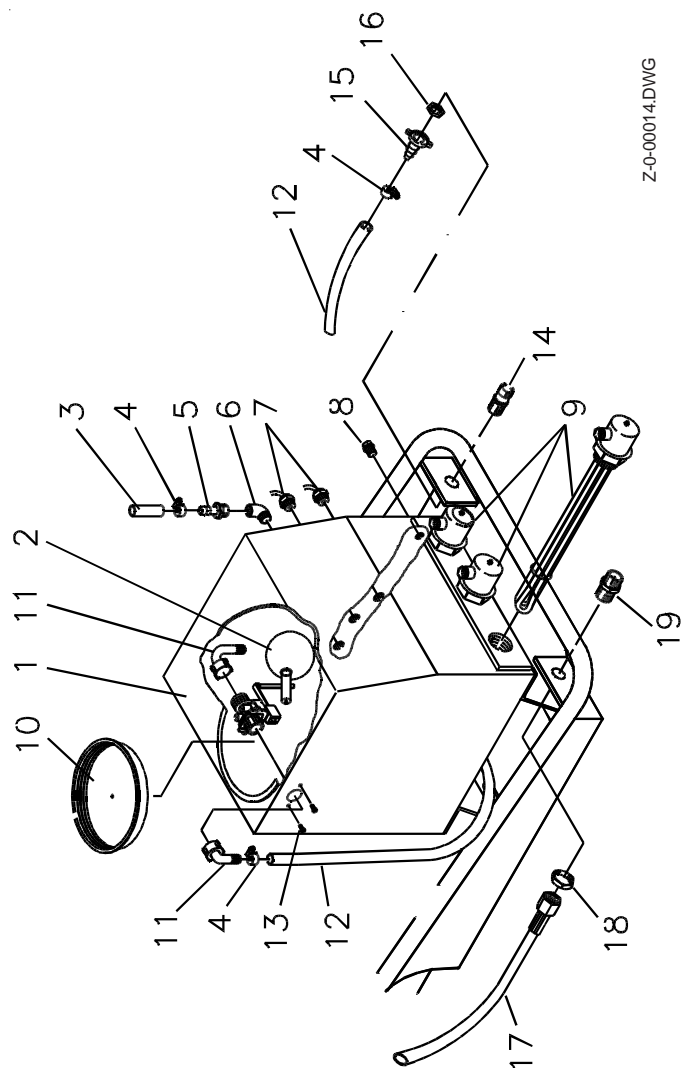
#### Empfohlenes Ersatzteil-Set - Recommended spare part-set

	Ersatzteil-Set Sicherheitsventil - Spare part-set safety valve	14135	1
	Ersatzteil-Set Reedkontakt - Spare part-set reed contact	2239	1

## High-Pressure-Cleaning-Systems

## Hochdruck-Reinigungs-Systeme

### 5.8 Elektroboiler - Electric boiler



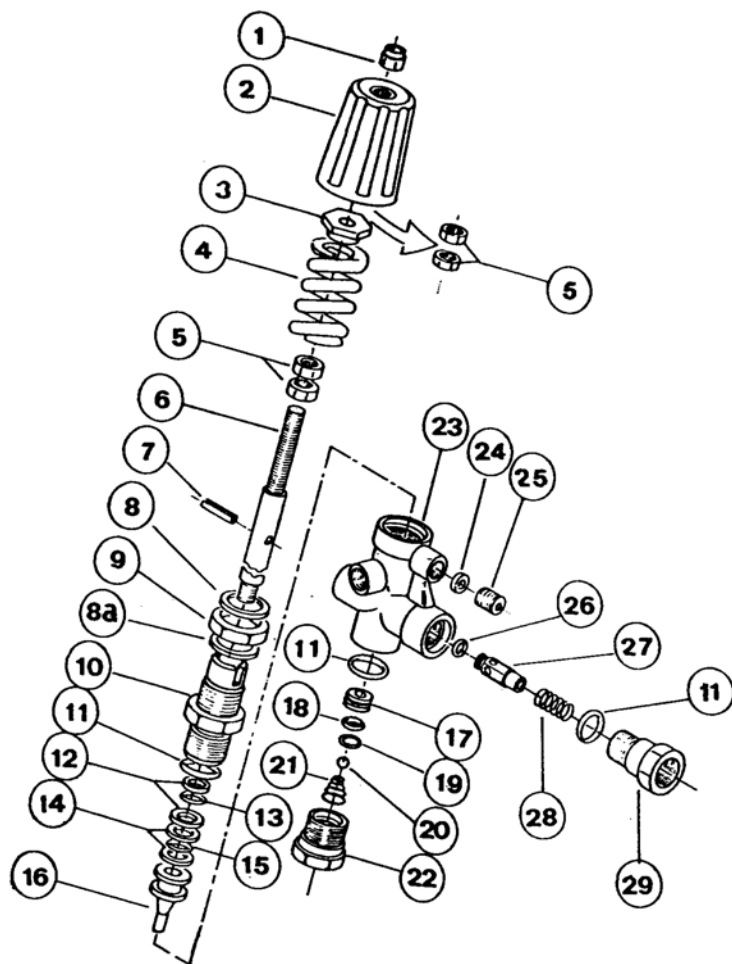
Pos. Ref.	Benennung Description	Teil-Nr. Part No.	Stückzahl Quantity
1	Elektroboiler Edelstahl 12 kW Heizleistung - Electric boiler stainless steel 12 kW Heating capacity	2255	1
1	Elektroboiler Edelstahl 18 kW Heizleistung - Electric boiler stainless steel 18 kW Heating capacity	2256	1
1	Elektroboiler Edelstahl 24 kW Heizleistung - Electric boiler stainless steel 24 kW Heating capacity	2257	1
2	Schwimmventil - Float valve	39272	1
3	Saugschlauch 1/2" 370 mm - Suction hose 1/2" 370 mm	208002	1
4	Schlauchschelle 12/20mm - Hose clamp 12/20mm	2374	3
5	Schlauchnippel 1/2" - Hose nipple 1/2"	5327	2
6	Winkel 1/2" AG-IG - Angle Fitting 1/2" female/male	2077	1
7	Thermostat HDE-Geräte - Thermostat HDE-Series	2249	2
8	Verschlußschraube 1/2" - Screw plug 1/2"	2084	1
9	Heizelement 6 kW 220/380 V - Heating element 6 kW 220/380 V	2140	2 - 3 - 4
10	PVC-Verschlußdeckel 203 mm - PVC-cap 203mm	2258	1
11	Winkel Kunststoff 3/4" - Angle Fitting 3/4"	2677	1
12	Wasserschlauch 1/2" 1280 mm - Water hose 1/2" 1280 mm	207905	1
13	Flachkopfschraube DIN-85 M4x16 - Pan head screw DIN 85-M4x16	38612	2
14	Wassereingang 3/4" AG - Water Inlet 3/4" AG	2644	1
15	Schlauchverschraubung MS 1/2" auf 3/4" - Hose Screw Union MS 1/2" to 3/4"	2679	1
16	Mutter 3/4" - Nut 3/4"	2629	1
17	Hochdruckschlauch HD 1000mm - Hose HD 1000mm	2119	1
18	Kontermutter M18x1,5 - Nut M18x1,5	3403	1
19	HD-Anschlussnippel M18x1,5/M22x1,5 - High Pressure Connection M18x1,5/M22x1,5	2998	1
<b>Empfohlenes Ersatzteil-Set - Recommended spare part-set</b>			
	Ersatzteil-Set Wasserfilter - Spare part-set Water Filter	410461	10
	Ersatzteil-Set Heizelement 6 kW 220/380 V - Spare part-set Heating Element 6 kW 220/380 V	2140	1



# High-Pressure-Cleaning-Systems

# Hochdruck-Reinigungs-Systeme

## 5.9 Druckregelventil - Unloader valve



Druckregelventil.tif

Pos. Ref.	Benennung Description	Teil-Nr. Part No.	Stückzahl Quantity
1	Selbstsichernde Mutter - Selfsecuring nut	13470000	1
2	Handrad - Hand wheel	11900012	1
3	Federplatte - Spring plate	13171001	1
4	Regulierungsfeder - Spring	10772027	1
5	Mutter - Nut	13477003	2
6	Spindel - Guide stud	13772022	1
7	Stift - Stud	11877000	1
8	Scheibe - Washer	11771013	1
8a	Scheibe - Washer	11771012	1
9	Mutter - Nut	13471030	1
10	Führungsbuchse - Bushing	10371029	1
11	O Ring 2068 FP 75 - O Ring 2068 FP 75	11075009	3
12	Stützring - Prop pin	11774007	2
13	O Ring 7,6 X 2,62 FP 75 - O Ring 7,6 X 2,62 FP 75	11075007	1
14	Stützring - Prop pin	11774003	2
15	O Ring 3043 FP 75 - O Ring 3043 FP 75	11075011	1
16	Kolben - Piston	11472002	1
17	Buchse - Bushing	10672003	1
18	O Ring 108 FP 75 - O Ring 108 FP 75	11075001	1
19	Elastischer Ring - Elastic ring	12272008	1
20	Kugel 11/32" - Ball 11/32"	11272007	1
21	Federstumpf - Spring	10772021	1
22	3/8" Gas Federplatte Anschluß - 3/8" Gas spring plate conn.	11571049	1
22	3/8" NPT Federplatte Anschluß - 3/8" NPT spring plate conn.	11571063	1
22	1/4" Gas Federplatte Anschluß - 1/4" NPT spring plate conn.	11571117	1
22	3/8" NPT Gewindeanschluß - Thread bolt	11571114	1
23	Gas Gehäuse - Gas housing	10971030	1
23	NPT Gehäuse - NPT housing	10971043	1
24	Scheibe - Washer	11776000	1
25	Verschlußstopfen - Plug	10371003	1
26	O Ring 6 x 3 FP 75 - O Ring 6 x 3 FP 75	11075028	1
27	Rückschlagkolben - Back stroke body	11471009	1
28	Feder - Spring	10772022	1
29	3/8" F Gas Führungsanschluß - 3/8" F Gas guide connection	11571042	1
29	3/8" F NPT Führungsanschluß - 3/8" F Gas guide connection	11571062	1
29	M 22 X 1,5 Führungsanschluß - M 22 X 1,5 Guide connection	11571120	1

### Empfohlenes Ersatzteil-Set - Recommended spare part-set

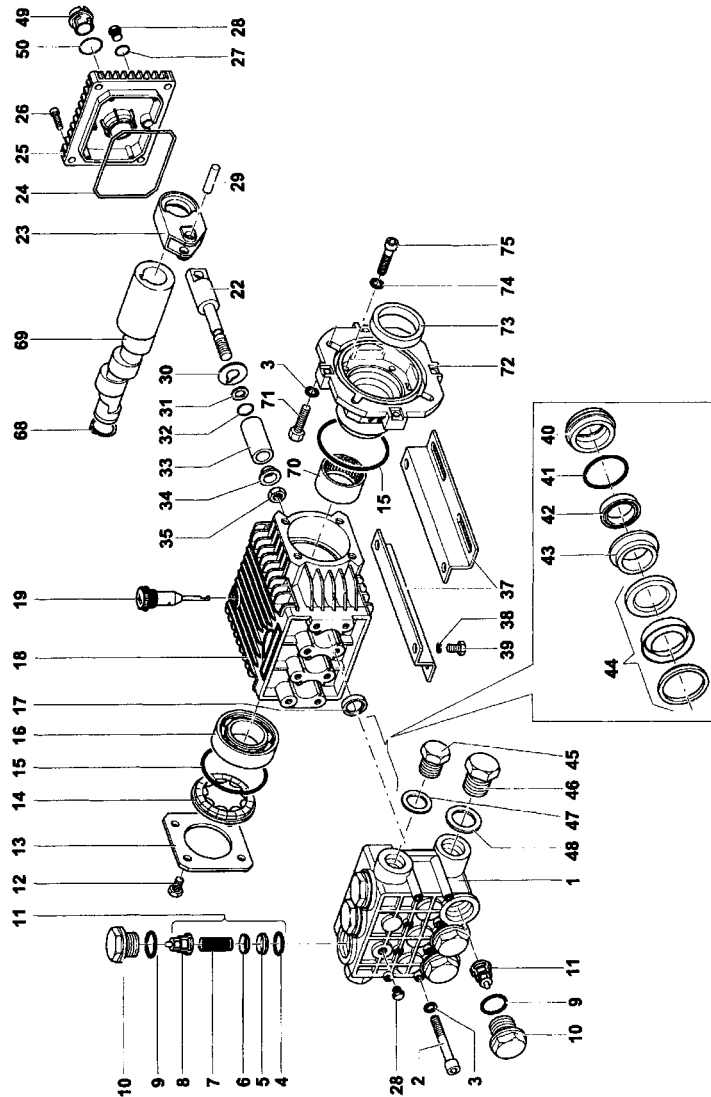
Reparatursatz Rückschlagkolben (11, 26-28) - Repair kit Back stroke body(11, 26-28)	3566	1
Reparatursatz Spindel lang (5-16) - Repair kit Regulation piston (5-16)	3562	1
Reparatursatz Dichtsatz Spindel (12-15) - Repair kit seal set Regulation piston (12-15)		1
Druckregelventil komplett - Unloader valve panel-mount	3515	1



# High-Pressure-Cleaning-Systems

# Hochdruck-Reinigungs-Systeme

## 5.10.1 Pumpe HD 623, HD 640 - Pump HD 623, HD 640



Pos. Ref.	Benennung Description	Teil-Nr. Part No.	Stückzahl Quantity
1	Messing Kopf - Brass Manifold	44120341	1
2	Schraube M8x60 UNI 5931 - Screw M8x60 UNI 5931	99319200	8
3	Scheibe 8 - Washer 8	96701400	8
4	O-Ring 17,13x2,62 - O-ring 17,13x2,62	90384100	6 KIT123
5	Ventilsitz - Valve seat	36200366	6 KIT123
6	Ventil - Valve	36200176	6 KIT123
7	Feder 9,4x14,8 - Spring 9,4x14,8	94737600	6 KIT123
8	Ventilführung - Valve guide	36202551	6 KIT123
9	O-Ring 20,24x2,62 - O-ring 20,24x2,62	90384700	6 KIT124
10	Verschlußschraube M24x1,5x17 - Cap M24x1,5x17	98222600	6 KIT124
11	Ventilaggregat - Valve unit	36711501	6 KIT123
12	Schraube M6x10 UNI 5739 - Screw M6x10 UNI 5739	99180700	8
13	Gehäusedeckel - Crankcase cover	50150074	2
14	Distanzring - Spacer	44211801	1
15	O-Ring 55,56x3,53 - O-ring 55,56x3,53	90409700	1
16	Kugellager 6305 - Roller bearing 6305	91832800	2
17	Öldichtring 18x26x6 - Oil seal 18x26x6	90159500	3 Kit 159
18	Gehäuse - Crankcase	63010022	1
19	Ölmeßstab G 3/8 - Oil dipstick G 3/8	98210300	1
22	Kolbenführung - Piston guide	63050066	3
23	Pleuel - Connecting rod	63030022	3
24	O-Ring 101,27x2,62 - O-ring 101,27x2,62	90392000	1
25	Gehäusedeckel - Crankcase cover	63160022	1
26	Schraube M6x14 UNI 5931 - Screw M6x14 UNI 5931	99183700	5
27	O-Ring 10,82x1,78 - O-ring 10,82x1,78	90358500	1
28	Verschlußschraube G 1/4x9 - Cap G 1/4x9	98204100	1
29	Kolbenbolzen 9x27,5 - Piston pin 9x27,5	97733500	3
30	Scheibe 9x25x0,5 - Washer 9x25x0,5	96707500	3
31	Schutzring - Security ring	90502200	3
32	O-Ring 5,28x1,78 - O-ring 5,28x1,78	90357300	3
33	Kolben 18 - Piston 18	44040109	3
34	Scheibe 8 - Washer 8	44211570	3
35	Mutter M8 - Nut M8	92221600	3
37	Winkel - Foot	50200074	2
38	Scheibe 8 UNI 1751 - Washer 8 UNI 1751	96701600	4
39	Schraube M8x16 UNI 5739 - Screw M8x16 UNI 5739	99303700	4
40	Manschettenthalter 18 - Packing retainer 18	63080170	3
41	O-Ring 28,3x1,78 - O-ring 28,3x1,78	90360800	3
42	Dachmanschette 18 - Packing 18	90265000	3 KIT 161
43	Zwischenring 18 - Intermediate ring 18	63216170	3 KIT 161
44	Dachmanschette 18 - Packing 18	90265400	3 KIT 161
45	Verschlußschraube G 3/8x13 - Cap G 3/8x13	98210000	1
46	Verschlußschraube G 1/2x10 - Cap G 1/2x10	98217600	1
47	Scheibe 17,5x23x1,5 - Washer 17,5x23x1,5	96738000	1
48	Scheibe 21,5x27x1,5 - Washer 21,5x27x1,5	96751400	1
49	Ölschauglas - Oil level indicator	63210051	1
50	O-Ring 26,58x3,53 - O-ring 26,58x3,53	90405100	1
68	Drahtsprengling - Circlip	90063500	1
69	Kurbelwelle - Crankshaft	63025265	1
70	Nadellager - Needle bearing	91856800	1
71	Schraube M8x25 UNI 5739 - Screw M8x25 UNI 5739	99306700	4
72	Flansch - Flange	10049422	1
73	Öldichtring 45x62x8 - Oil seal 45x62x8	90169000	1
74	Scheibe 6, Schnorr - Washer 6, Schnorr	96693800	4
75	Schraube M6x30 UNI 5931 - Screw M6x30 UNI 5931	99191200	4

### Empfohlenes Ersatzteil-Set - Required spare part-set

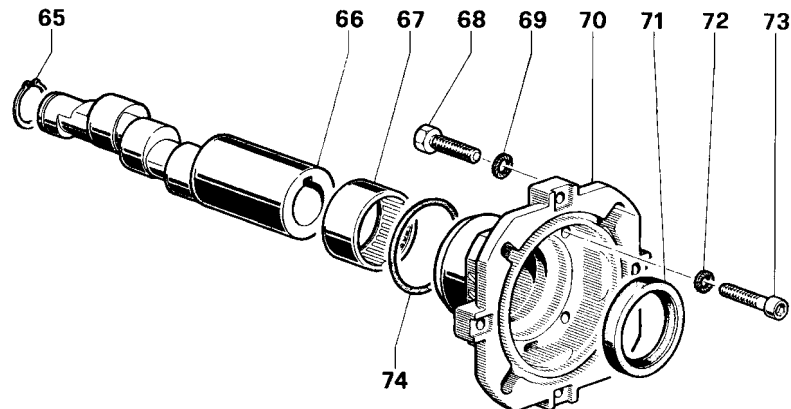
Ersatzteil-Set Ventile KIT - Spare-part-set valves KIT	KIT 123	1
Ersatzteil-Set Öldichtungen KIT - Spare-part-set seals KIT	KIT 159	1
Ersatzteil-Set Manschetten KIT - Spare-part-set sleeves KIT	KIT 161	1

## High-Pressure-Cleaning-Systems

## Hochdruck-Reinigungs-Systeme

5.10.2 Getriebe HD 623, HD 640 - Pump crankcase HD 623, HD 640

Pos. Ref.	Benennung Description	Teil-Nr. Part No.	Stückzahl Quantity
65	Drahtsprengring - Circlip	90063500	1
66	Kurbelwelle - Crankshaft	44021365	1
67	Buchse - Bushing	91856800	1
68	Schraube M8x25 UNI 5739 - Screw M8x25 UNI 5739	99306700	4
69	Scheibe 8, Schnorr - Washer 8, Schnorr	96701400	4
70	Flansch - Flange	10049422	1
71	Öldichtring 45x62x8 - Oil Seal 45x62x8	90169000	1
72	Scheibe 6, Schnorr - Washer 6, Schnorr	96693800	4
73	Schraube M6x30 UNI 5931 - Screw M6x30 UNI 5931	99191200	4
74	O Ring 55,56x3,53 - O Ring 55,56x3,53	90409700	1

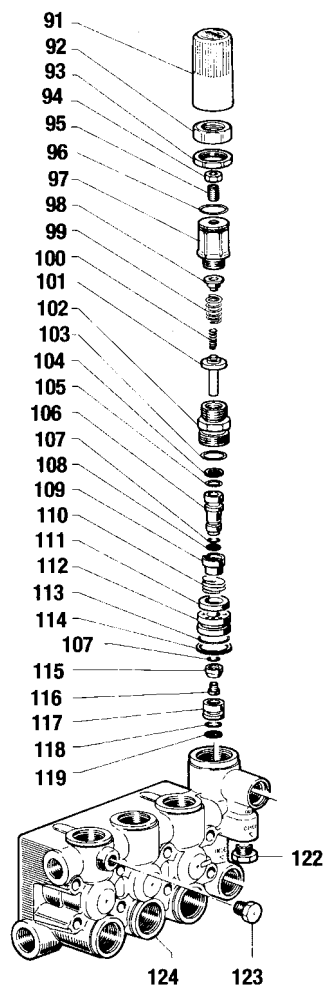


Getriebe VersB.tif

## High-Pressure-Cleaning-Systems

## Hochdruck-Reinigungs-Systeme

### 5.10.3 Pumpenkopf zu HD 623, HD 640 - Pump head for HD 623, HD 640



UL\_EL1411B.tif

Pos. Ref.	Benennung Description	Teil-Nr. Part No.	Stückzahl Quantity
91	Griff - Knob	36318751	1
92	Nutmutter - Ring nut	36318670	1
93	Mutter M28x1,5 - Nut M28x1,5	92293500	1
94	Mutter M8 UNI 5589 - Nut M8 UNI 5589	92221800	1
95	Schraube M8x20 UNI 5923 - Screw M8x20 UNI 5923	99305400	1
96	O-Ring 20,35x1,78 - O-ring 20,35x1,78	90359800	1
97	Druckstück - Pressure unit	36318570	1
98	Federteller - Spring plate	36316970	1
99	Feder 15x35 - Spring 15x35	94743600	1
100	Feder 7,6x29 - Spring 7,6x29	94734500	1
101	Unterer Federteller - Lower spring plate	36323370	1
102	Führungsbuchse - Bushing guide	36322870	1
103	O-Ring 23,81x2,62 - O-ring 23,81x2,62	90385700	1
104	Schutzring - Security ring	90505200	1 KIT 137
105	O-Ring 9,13x2,62 - O-ring 9,13x2,62	90382000	1 KIT 137
106	Steuerkolben - Control piston	36323470	1 KIT 137
107	O-Ring 6,75x1,78 - O-ring 6,75x1,78	90357500	2 KIT 137
108	Schutzring - Security ring	90502500	1 KIT 137
109	Distanzstück - Spacer	36323070	1 KIT 137
110	Feder 18,5x11 - Spring 18,5x11	94748500	1 KIT 137
111	Ventil - Valve	36323151	1 KIT 137
112	Ventilführung - Valve guide	36322970	1 KIT 137
113	O-Ring 21,95x1,78 - O-ring 21,95x1,78	90360000	1 KIT 137
114	Schutzring - Security ring	90514400	1 KIT 137
115	Ventil - Valve	36319066	1 KIT 137
116	Schraube M5x7,5 - Screw M5x7,5	99150900	1 KIT 137
117	Ventilsitz - Valve seat	36316466	1 KIT 137
118	O-Ring 9,92x2,62 - O-ring 9,92x2,62	90382200	1 KIT 137
119	Schutzring - Anti-extrusion ring	90506500	1 KIT 137
122	Verschlußschraube M14x1,5 - Cap M14x1,5	98205700	1
123	Verschlußschraube G1/8x8 - Cap G1/8x8	98196600	1
124	Pumpenkopf - Manifold	44120541	1

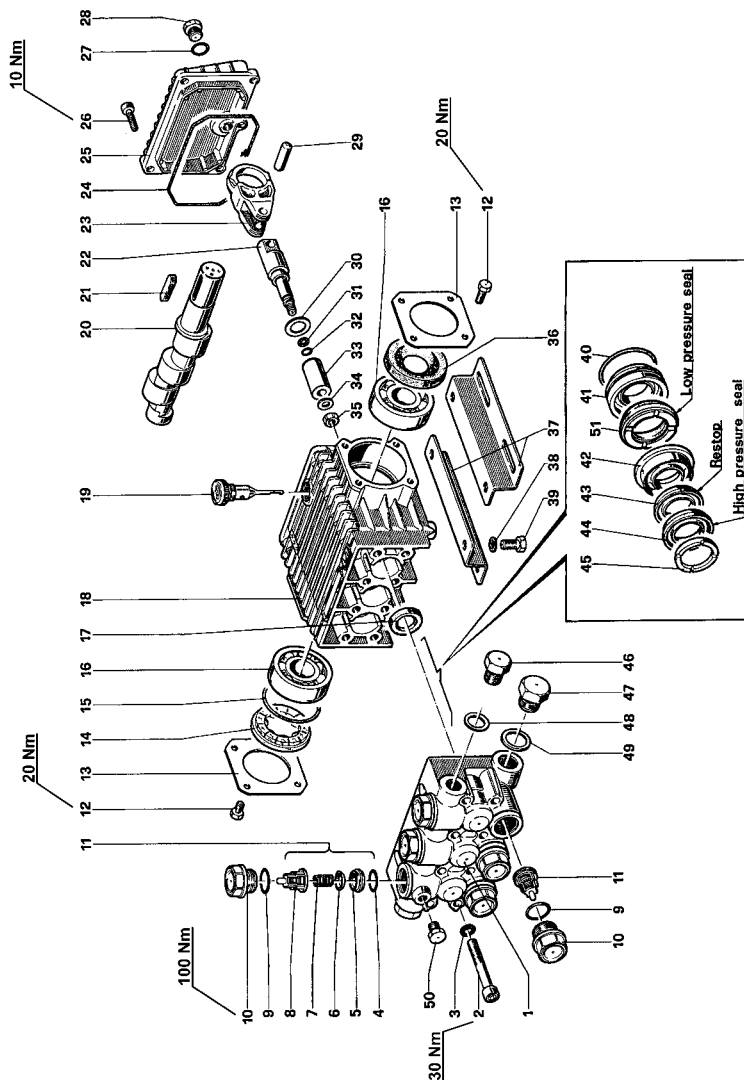
#### Empfohlenes Ersatzteil-Set - Required spare part-set

Ersatzteil-Set Ventile -Spare part-set valves	KIT137	1
---	--------	---

# High-Pressure-Cleaning-Systems

# Hochdruck-Reinigungs-Systeme

## 5.11.1 Pumpe HD 723, HD 840 - Pump HD 723, HD 840



Pos. Ref.	Benennung Description	Teil-Nr. Part No.	Stückzahl Quantity
1	Messing Kopf - Brass Manifold	44120441	1
2	Schraube M8x60 UNI 5931 - Screw M8x60 UNI 5931	99317500	8
3	Scheibe 8 - Washer 8	96701400	8
4	O-Ring 17,13x2,62 - O-ring 17,13x2,62	90384100	6 KIT123
5	Ventilsitz - Valve seat	36200366	6 KIT123
6	Ventil - Valve	36200176	6 KIT123
7	Feder 9,4x14,8 - Spring 9,4x14,8	94737600	6 KIT123
8	Ventilführung - Valve guide	36202551	6 KIT123
9	O-Ring 20,24x2,62 - O-ring 20,24x2,62	90384700	6
10	Verschlußschraube M24x1,5x17 - Cap M24x1,5x17	98222600	6
11	Ventiliaggregat - Valve unit	36711501	6 KIT123
12	Schraube M6x10 UNI 5739 - Screw M6x10 UNI 5739	99180700	8
13	Gehäusedeckel - Crankcase cover	50150074	2
14	Distanzring - Spacer	44211801	1
15	O-Ring 55,56x3,53 - O-ring 55,56x3,53	90409700	1
16	Kugellager 6305 - Roller bearing 6305	91832800	2
17	Buchse 20x30x5 - Bushing 20x30x5	90161400	3 Kit 23
18	Gehäuse - Crankcase	44010022	1
19	Ölmeßstab G 3/8 - Oil dipstick G 3/8	98210300	1
20	Kurbelwelle - Crankshaft	44020335	1
21	Keil - Key	91489200	1
22	Kolbenführung - Piston guide	44050066	3
23	Pleuel - Connecting rod	44030022	3
24	O-Ring 101,27x2,62 - O-ring 101,27x2,62	90392000	1
25	Gehäusedeckel - Crankcase cover	44160022	1
26	Schraube M6x14 UNI 5931 - Screw M6x14 UNI 5931	99183700	5
27	O-Ring 10,82x1,78 - O-ring 10,82x1,78	90358500	1
28	Verschlußschraube G 1/4x9 - Cap G 1/4x9	98204100	1
29	Kolbenbolzen 10x29,5 - Piston pin 10x29,5	97734000	3
30	Scheibe 16x27 - Washer 16x27	96735000	3
31	Schutzring - Security ring	90502200	3
32	O-Ring 5,28x1,78 - O-ring 5,28x1,78	90357200	3
33	Kolben 18 - Piston 18	44040109	3
34	Scheibe 8 - Washer 8	96700800	3
35	Mutter M8 - Nut M8	92221600	3
36	Öldichtring 25x62x10 - Oil Seal 25x62x10	90164100	1
37	Winkel - Foot	50200074	2
38	Scheibe 8 UNI 1751 - Washer 8 UNI 1751	96701600	4
39	Schraube M8x16 UNI 5739 - Screw M8x16 UNI 5739	99303700	4
40	O-Ring 31,47x1,78 - O-ring 31,47x1,78	90361200	3
41	Manschettenhalter 18 - Packing retainer 18	44080170	3
42	Zwischenring 18 - Intermediate ring 18	44216170	3
43	Ring Restop - Ring Restop	90268300	3 KIT 127
44	Dachmanschette 18 - Packing 18	90268200	3 KIT 127
45	Kopfring 18 - Head ring 18	44100151	3 KIT 129
46	Verschlußschraube G 3/8x13 - Cap G 3/8x13	98210000	1
47	Verschlußschraube G 1/2x10 - Cap G 1/2x10	98217600	1
48	Scheibe 17,5x23x1,5 - Washer 17,5x23x1,5	96738000	1
49	Scheibe 21,5x27x1,5 - Washer 21,5x27x1,5	96751400	1
50	Verschlußschraube G 1/8x8 - Cap G 1/8x8	98196600	1
51	Öldichtring - Oil seal	90268400	3 KIT 127

### Empfohlenes Ersatzteil-Set - Required spare part-set

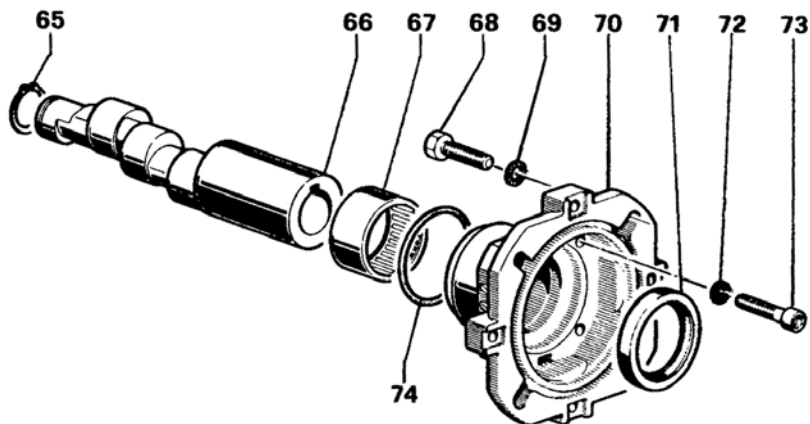
Ersatzteil-Set Ventile KIT - Spare-part-set valves KIT	KIT 123	1
Ersatzteil-Set Manschetten KIT - Spare-part-set sleeves KIT	KIT 127	1
Ersatzteil-Set Oldichtungen KIT - Spare-part-set seals KIT	KIT 23	1
Ersatzteil-Set Druckring KIT - Spare-part-set head ring	KIT 129	1

## High-Pressure-Cleaning-Systems

## Hochdruck-Reinigungs-Systeme

5.11.2 Getriebe HD 723, HD 840 - Pump crankcase HD 723, HD 840

Pos. Ref.	Benennung Description	Teil-Nr. Part No.	Stückzahl Quantity
65	Drahtsprengring - Circlip	90063500	1
66	Kurbelwelle - Crankshaft	44021365	1
67	Buchse - Bushing	91856800	1
68	Schraube M8x25 UNI 5739 - Screw M8x25 UNI 5739	99306700	4
69	Scheibe 8, Schnorr - Washer 8, Schnorr	96701400	4
70	Flansch - Flange	10049422	1
71	Öldichtring 45x62x8 - Oil Seal 45x62x8	90169000	1
72	Scheibe 6, Schnorr - Washer 6, Schnorr	96693800	4
73	Schraube M6x30 UNI 5931 - Screw M6x30 UNI 5931	99191200	4
74	O Ring 55,56x3,53 - O Ring 55,56x3,53	90409700	1

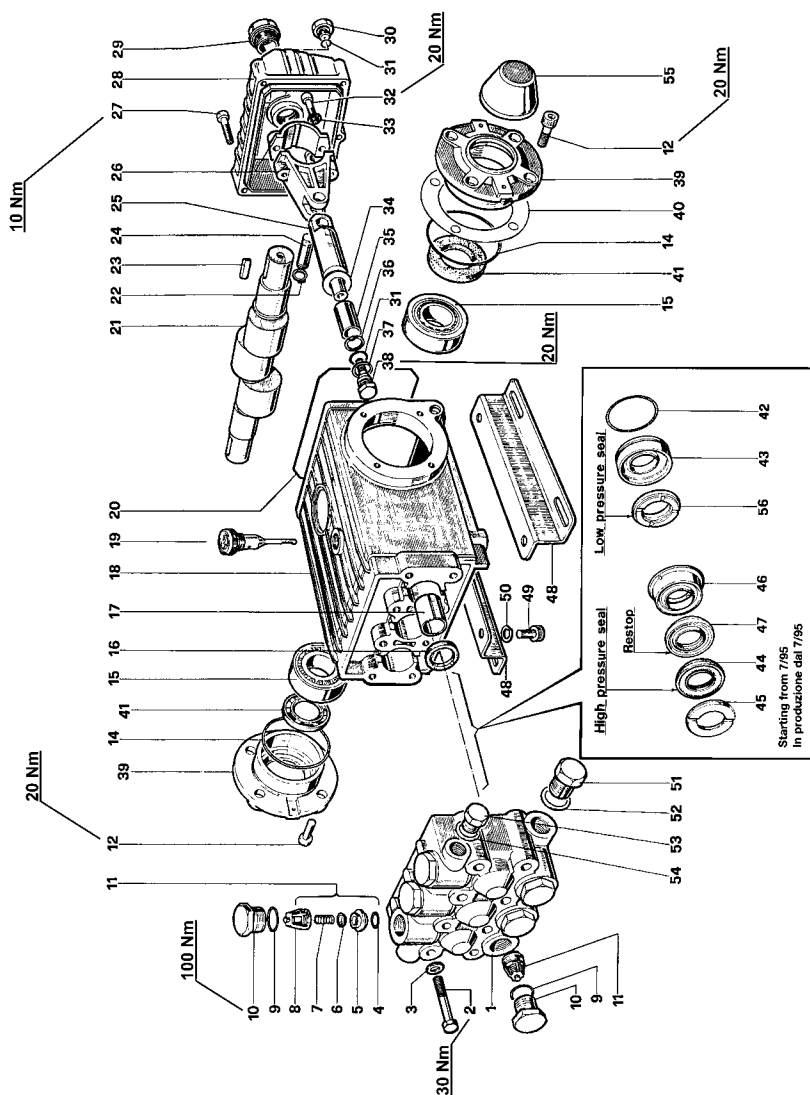


Getriebe VersB.tif

# High-Pressure-Cleaning-Systems

# Hochdruck-Reinigungs-Systeme

5.12 Pumpe HD 1140 - Pump HD 1140



Pos. Ref.	Benennung Description	Teil-Nr. Part No.	Stückzahl Quantity
1	Messing Kopf - Brass Manifold	47120141	1
2	Schraube M8x70 UNI 5737 - Screw M8x70 UNI 5737	99320600	8
3	Scheibe 8 UNI 1736 - Washer 8 UNI 1736	96702000	8
4	O-Ring 17,13x2,62 - O-ring 17,13x2,62	90384100	6 KIT1
5	Ventilsitz - Valve seat	36200366	6 KIT1
6	Ventil - Valve	36200176	6 KIT1
6.1	Ventil Heißwasserausführung - Valve hot water	36703401	6
7	Feder - Spring	94737600	6 KIT1
8	Ventilführung - Valve guide	36200251	6 KIT1
9	O-Ring 20,24x2,62 - O-ring 20,24x2,62	90384700	6
10	Verschlußschraube M24x2x16 - Cap M24x2x16	98222000	6
11	Ventilaggregat - Valve unit	36703201	6 KIT1
12	Schraube M8x16 UNI 5913 - Screw M8x16 UNI 5913	99303900	8
14	O-Ring 67,95x2,62 - O-ring 67,95x2,62	90391300	2
15	Rollenlager - Roller bearing	91837500	2
16	Oldichtring - Oil seal	90162500	3 KIT2
17	Buchse 22x25x30 - Bushing 22x25x30	90912600	3
18	Gehäuse - Crankcase	47010022	1
19	Olmeßstab G 3/8 - Oil dipstick G 3/8	98210600	1
20	O-Ring 133,02x2,62 - O-ring 133,02x2,62	90392200	1
21	Kurbelwelle 50 Hz - Crankshaft 50 Hz	47020135	1
22	Drahtsprengling - Circlip	90055700	6
23	Keil - Key	91487800	1
24	Kolbenbolzen 13x35 - Piston pin 13x35	97738000	3
25	Kolbenführung - Piston guide	47050554	3
26	Pleuel - Connecting rod	47030001	3
27	Schraube M6x30 UNI 5931 - Screw M6x30 UNI 5931	99191200	5
28	Gehäusedeckel - Crankcase cover	47160122	1
29	Ölschauglas G 3/4 - Oil level indicator G 3/4	97596800	1
30	Verschlußschraube G 1/4x9 - Cap G 1/4x9	98204100	1
31	O-Ring 10,82x1,78 - O-ring 10,82x1,78	90358500	4
32	Schraube M8x35 UNI 5931 - Screw M8x35 UNI 5931	99309900	6
33	Scheibe 8,4x13x0,8 - Washer 8,4x13x0,8	96701400	6
34	Scheibe 14x28x0,5 - Washer 14x28x0,5	96728600	3
35	Kolben 20 - Piston 20	47040409	3
36	Schutzring - Anti-extrusion ring	90506700	3
37	Scheibe 14x18x0,5 - Washer 14x18x0,5	96728000	3
38	Kolbenschraube - Piston bolt	47219566	3
39	Gehäusedeckel - Crankcase cover	47150022	2
40	Paßscheibe - Shim	97567800	2
41	Oldichtring - Oil seal	90164800	2
42	O-Ring 34,65x1,78 - O-ring 34,65x1,78	90361600	3
43	Manschettenhalter 20 - Packing retainer 20	47080570	3
44	Dachmanschette Hochdruck 20 - Seal high pressure 20	90270500	3 KIT69
45	Druckring 20 - Head ring 20	47100051	3 KIT7
46	Zwischenring 20 - Intermediate ring 20	47216970	3
47	Dichtring RESTOP 20 - Seal RESTOP 20	90270400	3 KIT69
48	Winkel - Foot	47200074	2
49	Schraube M10x18 UNI 5913 - Screw M10x18 UNI 5913	99364400	4
50	Scheibe 10 DIN 7980 - Washer 10 DIN 7980	96710600	4
51	Verschlußschraube G 1/2x10 - Cap G 1/2x10	98217600	1
52	Scheibe 21,5x27x1,5 - Washer 21,5x27x1,5	96751400	1
53	Verschlußschraube G 3/8x13 - Cap G 3/8x13	98210000	1
54	Scheibe 17,5x23x1,5 - Washer 17,5x23x1,5	96738000	1
55	Deckel - Cover	47212451	1
56	Dachmanschette Niederdruck 20 - Seal low pressure 20	90271000	3 KIT69

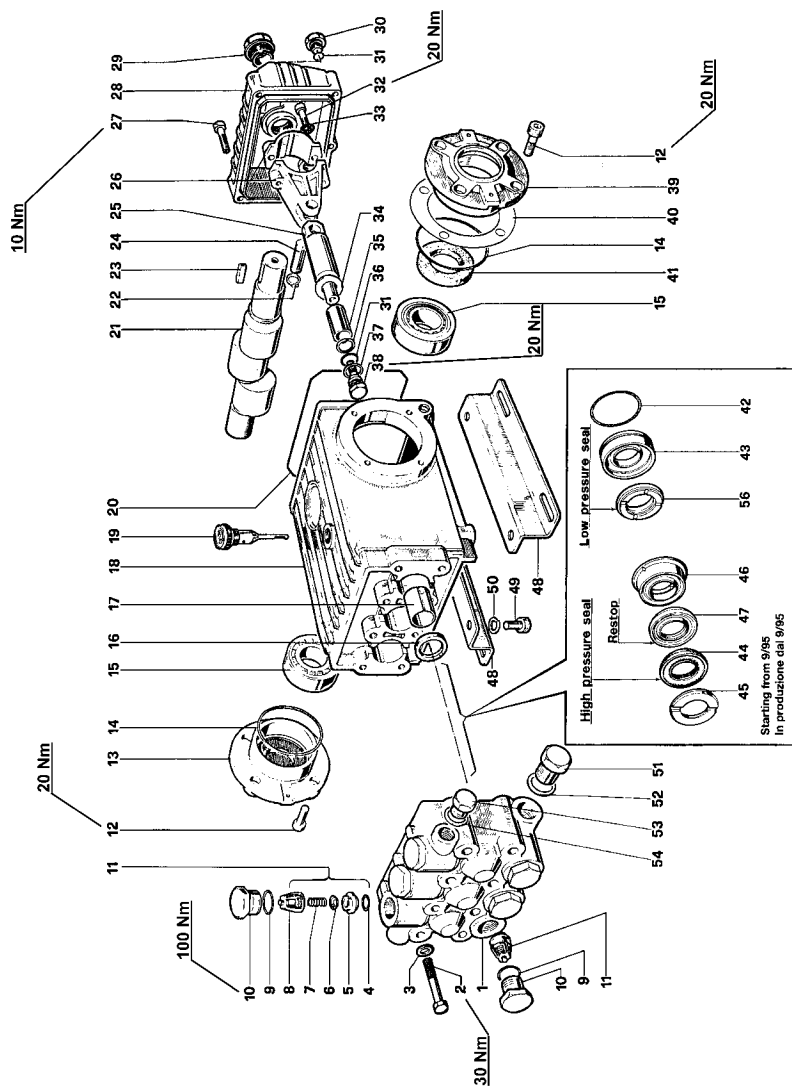
Empfohlenes Ersatzteil-Set - Recommended spare part-set		
Ersatzteil-Set Ventile KIT 1 - Spare-part-set valves KIT 1	KIT 1	1
Ersatzteil-Set Manschetten KIT 69 - Spare-part-set sleeves KIT69	KIT 69	1
Ersatzteil-Set Druckring KIT 7 - Spare-part-set pressure ring KIT 7	KIT 7	1
Ersatzteil-Set Oldichtungen KIT 2 - Spare-part-set seals KIT 2	KIT 2	1
Ersatzteil-Set KIT 100 - Spare-part-set KIT 100	KIT 100	1



# High-Pressure-Cleaning-Systems

# Hochdruck-Reinigungs-Systeme

5.13 Pumpe HD 1240 - Pump HD 1240



Pos. Ref.	Benennung Description	Teil-Nr. Part No.	Stückzahl Quantity
1	Messing Kopf - Brass Manifold	47120141	1
2	Schraube M8x70 UNI 5737 - Screw M8x70 UNI 5737	99320600	8
3	Scheibe UNI 1736 - Washer UNI 1736	96702000	8
4	O-Ring 17,13x2,62 - O-ring 17,13x2,62	90384100	6 KIT1
5	Ventilsitz - Valve seat	36200366	6 KIT1
6	Ventil - Valve	36200176	6 KIT1
7	Feder 9,4x14,8 - Spring 9,4x14,8	94737600	6 KIT1
8	Ventilführung - Valve guide	36200251	6 KIT1
9	O-Ring 20,24x2,62 - O-ring 20,24x2,62	90384700	6
10	Verschlussschraube M24x2x16 - Cap M24x2x16	98222000	6
11	Ventilaggregat - Valve unit	36703201	6 KIT1
12	Schraube M8x16 UNI 5913 - Screw M8x16 UNI 5913	99303900	8
13	Gehäusedeckel - Crankcase cover	47150122	1
14	O-Ring 67,95x2,62 - O-ring 67,95x2,62	90391300	2
15	Rollenlager - Roller bearing	91837500	2
16	Oldichtung - Oil seal	90162500	3 KIT2
17	Buchse 22x25x30 - Bushing 22x25x30	90912600	3
18	Gehäuse - Crankcase	47010022	1
19	Ölmeßstab G 3/8 - Oil dipstick G 3/8	98210600	1
20	O-Ring 133,02x2,62 - O-ring 133,02x2,62	90392200	1
21	Kurbelwelle 50 Hz - Crankshaft 50 Hz	47020635	1
22	Drahtsprengling - Circlip	90055700	6
23	Keil - Key	91487800	1
24	Kolbenbolzen 13x35 - Piston pin 13x35	97738000	3
25	Kolbenführung - Piston guide	47050554	3
26	Pleuel - Connecting rod	47030001	3
27	Schraube M6x30 UNI 5931 - Screw M6x30 UNI 5931	99191200	5
28	Gehäusedeckel - Crankcase cover	47160122	1
29	Ölschauglas G 3/4 - Oil level indicator G 3/4	97596800	1
30	Verschlussschraube G 1/4x9 - Cap G 1/4x9	98204100	1
31	O-Ring 10,82x1,78 - O-ring 10,82x1,78	90358500	4
32	Schraube M8x35 UNI 5931 - Screw M8x35 UNI 5931	99309900	6
33	Scheibe 8,4x13x0,8 - Washer 8,4x13x0,8	96701400	6
34	Scheibe 14x28x0,5 - Washer 14x28x0,5	96728600	3
35	Kolben 22 - Piston 22	47040509	3
36	Schutzring - Anti-extrusion ring	90506700	3
37	Scheibe 14x18x0,5 - Washer 14x18x0,5	96728000	3
38	Kolbenschraube - Piston bolt	47219566	3
39	Gehäusedeckel - Crankcase cover	47150022	1
40	Paßscheibe - Shim	97567800	2
41	Oldichtring - Oil seal	90164800	1
42	O-Ring 34,65x1,78 - O-ring 34,65x1,78	90361600	3
43	Manschettenhalter 22 - Packing retainer 22	47080670	3
44	Dachmanschette Hochdruck 22 - Seal high pressure 22	90272500	3 KIT148
45	Druckring 22 - Head ring 22	46100051	6 KIT11
46	Zwischenring 22 - Intermediate ring 22	47217070	3
47	Dichtring RESTOP 22 - Seal RESTOP 22	90273000	3 KIT148
48	Winkel - Foot	47200074	2
49	Schraube M10x18 UNI 5913 - Screw M10x18 UNI 5913	99364400	4
50	Scheibe 10 DIN 7980 - Washer 10 DIN 7980	96710600	4
51	Verschlussschraube G 1/2x10 - Cap G 1/2x10	98217600	1
52	Scheibe 21,5x27x1,5 - Washer 21,5x27x1,5	96751400	1
53	Verschlussschraube G 3/8x13 - Cap G 3/8x13	98210000	1
54	Scheibe 17,5x23x1,5 - Washer 17,5x23x1,5	96738000	1
56	Dachmanschette Niederdruck 22 - Seal low pressure 22	90272800	3 KIT148

**Empfohlenes Ersatzteil-Set - Recommended spare part-set**

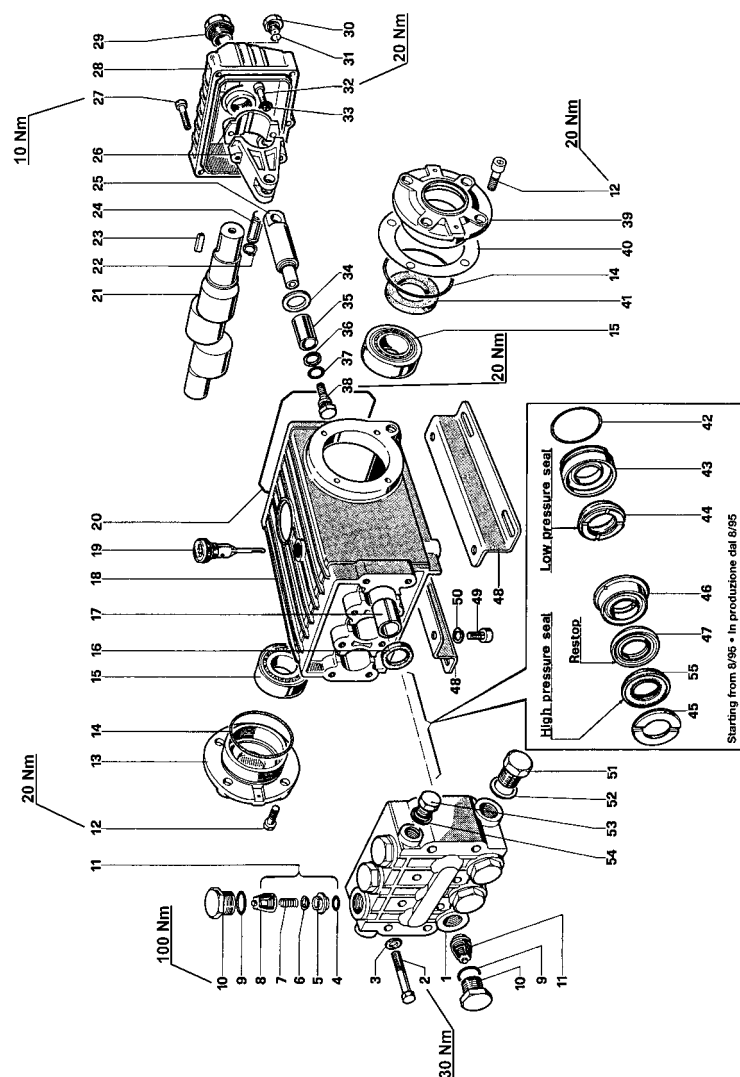
Ersatzteil-Set Ventile KIT 1 - Spare-part-set valves KIT 1	KIT 1	1
Ersatzteil-Set Manschetten KIT 148 - Spare-part-set sleeves KIT 148	KIT 148	1
Ersatzteil-Set Druckring KIT 11 - Spare-part-set pressure ring KIT 11	KIT 11	1
Ersatzteil-Set Oldichtungen KIT 2 - Spare-part-set seals KIT 2	KIT 2	1



# High-Pressure-Cleaning-Systems

# Hochdruck-Reinigungs-Systeme

## 5.14.1 Pumpe HDB 1240, HDB 1540, HDD 1240 - Pump HDB 1240, HDB 1540, HDD 1240



Pos. Ref.	Benennung Description	Teil-Nr. Part No.	Stückzahl Quantity
1	Nickel Kopf - Nickel Manifold	47121441	1
2	Schraube M8x70 UNI 5737 - Screw M8x70 UNI 5737	99320600	8
3	Scheibe UNI 1736 - Washer UNI 1736	96702000	8
4	O-Ring 17,13x2,62 - O-ring 17,13x2,62	90384100	6 KIT1
5	Ventilsitz - Valve seat	36200366	6 KIT1
6	Ventil - Valve	36200176	6 KIT1
7	Feder 9,4x14,8 - Spring 9,4x14,8	94737600	6 KIT1
8	Ventilführung - Valve guide	36200251	6 KIT1
9	O-Ring 20,24x2,62 - O-ring 20,24x2,62	90384700	6
10	Verschlußschraube M24x1,5x17,5 - Cap M24x1,5x17,5	98222400	6
11	Ventilaggregat - Valve unit	36703201	6 KIT1
12	Schraube M8x16 UNI 5931 - Screw M8x16 UNI 5931	99303900	8
13	Gehäusedeckel - Crankcase cover	47150122	1
14	O-Ring 67,95x2,62 - O-ring 67,95x2,62	90391300	2
15	Rollenlager - Roller bearing	91837700	2
16	Oldichtring 22x32x5,5 - Oil seal 22x32x5,5	90162500	3 KIT2
17	Buchse 22x25x30 - Bushing 22x25x30	90912600	3
18	Gehäuse - Crankcase	47010222	1
19	Ölmeßstab G 3/8 - Oil dipstick G 3/8	98210600	1
20	Dichtungsdeckel - Gasketcover	47211984	1
21	Kurbelwelle - Crankshaft	47021735	1
22	Drahtsprengring - Circlip	90055700	6
23	Keil - Key	91489000	1
24	Kolbenbolzen 13x35 - Piston pin 13x35	97738000	3
25	Kolbenführung - Piston guide	47050654	3
26	Pleuel - Connecting rod	47030001	3
27	Schraube M6x30 UNI 5931 - Screw M6x30 UNI 5931	99191200	5
28	Gehäusedeckel - Crankcase cover	47160122	1
29	Ölschauglas G 3/4 - Oil level indicator G 3/4	97596800	1
30	Verschlußschraube G 1/4x9 - Cap G 1/4x9	98204100	1
31	O-Ring 10,82x1,78 - O-ring 10,82x1,78	90358500	1
32	Schraube M8x35 UNI 5931 - Screw M8x35 UNI 5931	99309900	6
33	Scheibe 8,4x13x0,8 - Washer 8,4x13x0,8	96701400	6
34	Schutzring - Security ring	47211747	3
35	Kolben 16 - Piston 16	47040856	3
36	Schutzring - Anti-extrusion ring	90503300	3
37	O-Ring 7,66x1,78 - O-ring 7,66x1,78	90357700	3
38	Kolbenschraube - Piston bolt	47219666	3
39	Gehäusedeckel - Crankcase cover	47150022	1
40	Paßscheibe - Shim	97567800	2
41	Oldichtring 30x55x7 - Oil seal 30x55x7	90164800	1
42	O-Ring 34,65x1,78 - O-ring 34,65x1,78	90361600	3
43	Manschettenthalter 16 - Packing retainer 16	47080870	3
44	Dachmanschette Niederdruck 16 - Seal low pressure 16	90264400	3 KIT109
45	Kopfring 16 - Head ring 16	47100351	6 KIT108
46	Zwischenring 16 - Intermediate ring 16	47217270	3
47	Dichtung RESTOP 16 - Seal RESTOP 16	90264300	3 KIT109
48	Winkel - Foot	47200074	2
49	Schraube M10x18 UNI 5913 - Screw M10x18 UNI 5913	99364400	4
50	Scheibe 10 DIN 7980 - Washer 10 DIN 7980	96710600	4
51	Verschlußschraube G 1/2x10 - Cap G 1/2x10	98217600	1
52	Scheibe 21,5x27x1,5 - Washer 21,5x27x1,5	96751400	1
53	Verschlußschraube G 3/8x13 - Cap G 3/8x13	98210000	1
54	Scheibe 17,5x23x1,5 - Washer 17,5x23x1,5	96738000	1
55	Dachmanschette Hochdruck 16 - Seal high pressure 16	90264200	3 KIT109

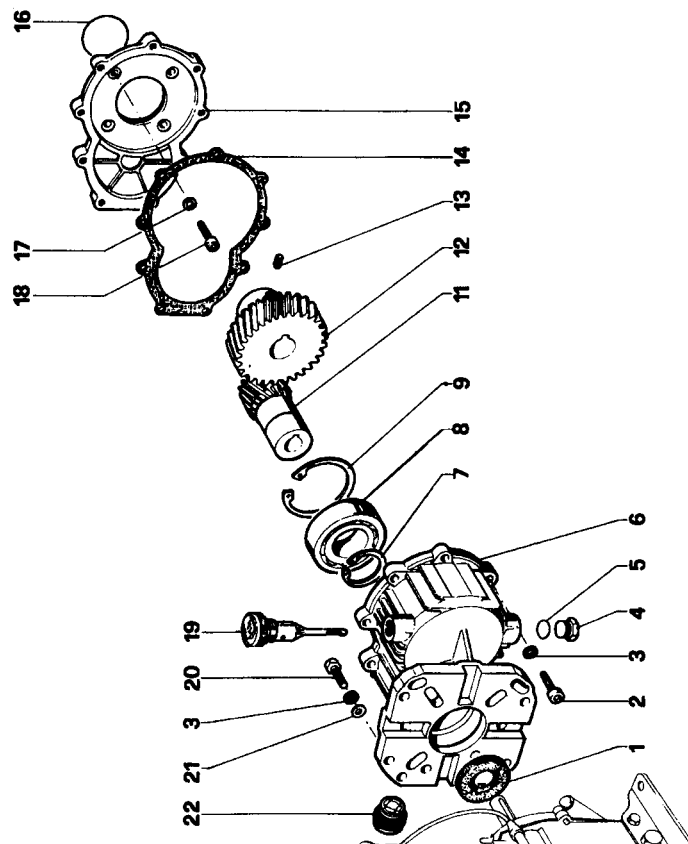
### Empfohlenes Ersatzteil-Set - Recommended spare part-set

Ersatzteil-Set Ventile KIT 1 - Spare-part-set valves KIT 1	KIT 1	1
Ersatzteil-Set Manschetten KIT 109 - Spare-part-set sleeves KIT 109	KIT 109	1
Ersatzteil-Set Druckring KIT 108 - Spare-part-set pressure ring KIT 108	KIT 108	1
Ersatzteil-Set Oldichtungen KIT 2 - Spare-part-set seals KIT 2	KIT 2	1

## High-Pressure-Cleaning-Systems

## Hochdruck-Reinigungs-Systeme

### 5.14.2 Getriebe HDB 1240, HDB 1540, HDD 1240 - Pump crankcase HDB 1240, HDB 1540, HDD 1240



Pos. Ref.	Benennung Description	Teil-Nr. Part No.	Stückzahl Quantity
1	Wellendichtung 40x55x7 - Oil Seal 40x55x7	90168000	1
2	Schraube M8x30 UNI 5931 - Screw M8x30 UNI 5931	99308400	9
3.1	Scheibe 8,4 Schnorr - Washer 8,4 Schnorr	96701400	13
3.2	Scheibe 10 Schnorr - Washer 10 Schnorr	96710400	4
4	Verschlußschraube G3/8x13 - Cap G3/8x13	98210000	1
5	O-Ring 13,95x2,62 - O-ring 13,95x2,62	90383300	1
6	Gehäuse - Crankcase	10022922	1
7	Drahtsprengring 40 UNI 7435 - Circlip 40 UNI 7435	90072500	1
8	Kugellager 6208 - Ball Bearing 6208	91851800	1
9	Drahtsprengring 80 UNI 7437 - Circlip 80 UNI 7437	90097600	1
11.1	Welle 25,4 Standard 1" - Pinion 25,4 Standard 1"	10023355	1
11.2	Welle 25 - Pinion 25	10031255	1
12	Zahnkranz Z. 37 - Ring gear Z. 37	10023455	1
13	Schraube M8x10 UNI 5929 - Screw M8x10 UNI 5929	99301700	1
14	Dichtung - Gasket	10023284	1
15	Flansch - Flange	10023022	1
16	O-Ring 56,82x2,62 - O-ring 56,82x2,62	90389800	1
17	Dichtung 8 - Gasket 8	93175400	4
18	Schraube M8x30 UNI 5931 - Screw M8x30 UNI 5931 Autobloc.	99308500	4
19	Ölmeßstab G3/8" - Oil Dipstick G3/8"	98210600	1
20.1	Schraube 5/16"x1"x24 UNF - Screw 5/16"x1"x24 UNF	99275500	4
20.2	Schraube 3/8"x1"x16 UNC - Screw 3/8"x1"x16 UNC	99334500	4
21	Scheibe 8,4 UNI 1736 - Washer 8,4 UNI 1736	96702000	4
22	Ölschauglas G3/4" - Oil Level Indicator G3/4"	97596800	1



*High-Pressure-Cleaning-Systems*

*Hochdruck-Reinigungs-Systeme*

**Notizen - Notes**

**Notizen - Notes**

**ANHANG - ANNEX**

**Prüfnachweis für Wiederholungsprüfung gemäß  
"Richtlinien für Flüssigkeitsstrahler"**

**Test certificate according "Guidelines for Liquid Sprayers"**

1. Prüfnachweis - Test certificate

Datum - date \_\_\_\_\_

nächste Prüfung - next test \_\_\_\_\_

Stempel / Unterschrift  
Stamp / Signature

2. Prüfnachweis - Test certificate

Datum - date \_\_\_\_\_

nächste Prüfung - next test \_\_\_\_\_

Stempel / Unterschrift  
Stamp / Signature

3. Prüfnachweis - Test certificate

Datum - date \_\_\_\_\_

nächste Prüfung - next test \_\_\_\_\_

Stempel / Unterschrift  
Stamp / Signature

4. Prüfnachweis - Test certificate

Datum - date \_\_\_\_\_

nächste Prüfung - next test \_\_\_\_\_

Stempel / Unterschrift  
Stamp / Signature

**ANHANG - ANNEX****Prüfnachweis für Wiederholungsprüfung gemäß  
"Richtlinien für Flüssigkeitsstrahler"****Test certificate according "Guidelines for Liquid Sprayers"**

5. Prüfnachweis - Test certificate

Datum - date \_\_\_\_\_

nächste Prüfung - next test \_\_\_\_\_

Stempel / Unterschrift  
Stamp / Signature

6. Prüfnachweis - Test certificate

Datum - date \_\_\_\_\_

nächste Prüfung - next test \_\_\_\_\_

Stempel / Unterschrift  
Stamp / Signature

7. Prüfnachweis - Test certificate

Datum - date \_\_\_\_\_

nächste Prüfung - next test \_\_\_\_\_

Stempel / Unterschrift  
Stamp / Signature

8. Prüfnachweis - Test certificate

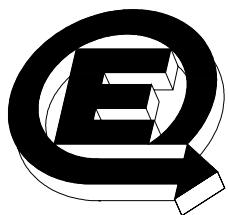
Datum - date \_\_\_\_\_

nächste Prüfung - next test \_\_\_\_\_

Stempel / Unterschrift  
Stamp / Signature



***High-Pressure-Cleaning-Systems***



***EHRLE Reinigungstechnik GmbH***

**Siemensstraße 9  
89257 Illertissen/Bayern**

**Telefon 0 73 03/16 00-0  
Telefax 0 73 03/16 00-60**

**E-Mail: [info@ehrle.com](mailto:info@ehrle.com)**

**Internet: <http://www.ehrle.com>**

© EHRLE GmbH 2003.